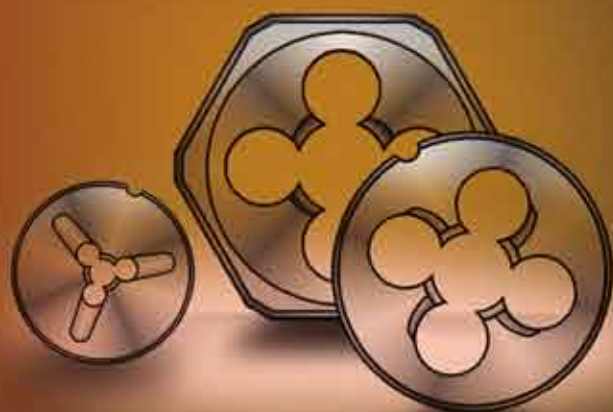
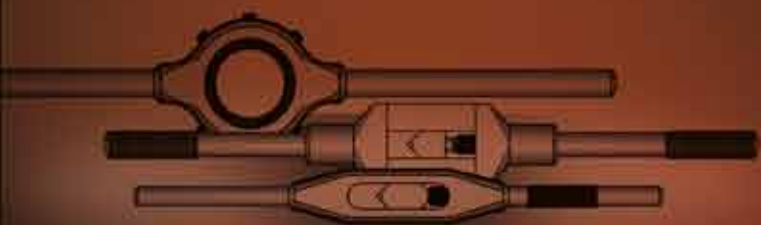


KATALOG



**BUČOVICE
TOOLS a.s.**



BUČOVICE TOOLS a.s. je přední výrobce závitorežného nářadí s mnohaletou tradicí.

Předkládaný katalog nabízí podrobný přehled standardních výrobků:

- ruční sadové závitníky dle norem DIN a ČSN
- maticové závitníky
- strojní závitníky
- závitové kruhové čelisti
- soupravy závitorežných nástrojů
- vratidla ruční nastavitelná na závitníky a na závitové kruhové čelisti
- odřezávací kolečka
- kuželové a stupňovité vrtací trny
- záhlubníky.

Mimo sortiment uvedený v tomto katalogu firma vyrábí speciální nářadí dle přání zákazníka.

BUČOVICE TOOLS a.s. is the distinguished producer of thread cutting tools with the tradition of many years' standing.

The presented catalogue offers the detail summary of the all produced standard products:

- sets of hand taps according to DIN and ČSN standards
- nut taps
- machine taps
- circular screwing dies
- tap and die sets
- adjustable tap wrenches and circular die stocks
- cutting disks
- conical and stepped peeling drills
- countersinks.

Besides this catalogue company produces special tools on request.

BUČOVICE TOOLS a.s. ist der führende Hersteller von Gewindeschneidwerkzeugen mit vieljähriger Tradition.

Der vorgelegte Katalog bietet eine ausführliche Übersicht von allen hergestellten Standardprodukten:

- Satzgewindebohrer nach DIN und ČSN
- Muttergewindebohrer
- Maschinen-Gewindebohrer
- Schneideisen
- Gewindeschneidzeug-Sätze
- Verstellbare Windeisen und Schneideisenhalter
- Schneidräder
- Schälaufbohrer und Stufenbohrer
- Senker.

Ausser diesem Katalog fertigt Firma Spezialwerkzeuge nach dem Kundenwunsch

BUČOVICE TOOLS a.s. один из первых производителей инструмента для нарезания резьб с многолетней традицией.

Этот каталог предлагает подробный ассортимент выпускаемой продукции:


- наборы для нарезания резьб в стандартах DIN и ČSN
- метчики для нарезания внутренних резьб
- механические метчики
- плашки для нарезания внешних резьб
- комплекты инструмента для нарезания резьб
- воротки-держатели для метчиков и плашек
- отрезные диски
- ступенчатые и конические сверла
- шенкера.

Кроме предоставленного ассортимента в этом каталоге компания может изготовить инструмент на заказ.

**BAREVNÝ KLÍČ PRO MATERIÁLOVÉ SKUPINY
COLOUR SCHEME FOR MATERIAL GROUPS
FARBSCHÜSSEL FÜR MATERIALGRUPPEN
ЦВЕТОВОЙ КЛЮЧ ДЛЯ МАТЕРИАЛЬНЫЕ ГРУППЫ**

P	1	Konstrukční oceli nelegované s pevností do 500 MPa	Structural steels to 500 MPa	Baustahl bis 500 MPa	Конструкционная сталь до 500 MPa
	2	Konstrukční oceli nízko a středně legované s pevností do 800 MPa	Structural steels to 800 MPa	Baustahl bis 800 MPa	Конструкционная сталь до 800 MPa
	3	Nástrojové oceli nelegované s pevností do 500 MPa	Tool steels to 500 MPa	Werkzeugstähle bis 500 MPa	Инструментальная сталь до 500 MPa
	4	Nástrojové oceli legované s pevností do 900 MPa	Tool steels to 900 MPa	Werkzeugstähle bis 900 MPa	Инструментальная сталь до 900 MPa
	5	Rychlořezné a legované oceli s pevností do 1200 MPa	Heat-treated steels to 1200 MPa	Vergütungsstähle bis 1200 MPa	Быстрорежущая сталь до 1200 MPa
	6	Uhlíkové oceli na odlitky s pevností do 500 MPa	Carbon steels to 500 MPa	Kohlenstoffstähle bis 500 MPa	Углеродистая сталь до 500 MPa
	7	Uhlíkové oceli na odlitky s pevností do 750 MPa	Carbon steels to 750 MPa	Kohlenstoffstähle bis 750 MPa	Углеродистая сталь до 750 MPa
M	1	Oceli korozivzdorné a žáruvzdorné s pevností do 1100 MPa	Stainless steels to 1100 MPa	Rostfreistähle bis 1100 MPa	Антикоррозионная сталь до 1100 MPa
	2	Oceli nemagnetické	Non-magneticsteels	Unmagnetische Stähle	Немагнитные стали
K	1	Šedé litiny	Grey cast iron	Graugusses	Серый чугун
	2	Tvárné litiny	Modular cast iron	Sphärogusses	Высокопрочный чугун
	3	Temperované litiny	Malleable cast iron	Temperiertgusse	Ковкий чугун
N	1	Bronz	Bronze	Bronze	Бронза
	2	Mosazi s krátkou drobnou třískou	Brass – short chipping	Messing kurzspanend	Латунь короткоструктурная
	3	Mosazi s dlouhou celistvou třískou	Brass – long chipping	Messing langspanend	Латунь длинноструктурная
	4	Měď	Cooper	Kupfer	Медь
	5	Hliník legovaný	Alloyed Aluminium	legierte Aluminium	Алюминий легированный
	6	Zinek a jeho slitiny	Zinc-base alloy	Zink-gusse	Цинк - сплава
	7	Termoplasty	Thermoplastics	Thermoplaste	Термопласт
	8	Reaktoplasty / duroplasty	Duroplastics	Duroplaste	Дюропласт
S		Speciální žárovevné slitiny	Heat-resisting alloys	Warmfeste Legierung	Жаропрочный сплав
H	1	Zuślechtěné oceli s pevností nad 1500 MPa	High strength steel over 1500 MPa	Vergütetestähle	Улучшенная сталь
	2	Kalené oceli	Hardened steels	Hartestähle	Закалённая сталь
	3	Tvrzené kokilové litiny	Chilled castiron	Gehärte Kokillengusse	Отбеленный чугун

ZKRATKY A SYMBOLY SHORTCUTS AND SYMBOLS ABKÜRZUNG UND SYMBOL СОКРАЩЁННЫЕ СЛОВА И СИМБОЛЫ

NO/CS/WS	Nástrojová ocel	Carbon steel	Werkzeustahl	Инструментальная сталь
HSS	Výkonná rychlořezná ocel	High speed steel	Schnellschneidstahl	Сталь скоростной нарезки
HSSE	Vysoce výkonná rychlořezná ocel	Super high speed steel	Höher legiertet Schnellschneidstahl	Сверх производительная быстрорежу - щая сталь
ČSN	Česká norma	Czech standard	Tschechische Norm	Чешский стандарт
PN	Podniková norma	Company standard	Betriebsnorm	Стандарт общезаводский
LH	Levý závit	Left-hand thread	Gewinde links	Резьба левая
P	Stoupání závitu	Escalation of thread	Gewindesteigang	Шаг резьбы
D	Rozměr závitu	Dimension of thread	Gewindemess	Размер резьбы
z/1	Počet závitů na 1"	Number of thread to 1"	Ganzahl für 1"	Ход резьбы
TiN	Povlak nitridu titanu	Titanium nitride coating	Titannitrid-Beschichtung	TiN покрытие
N	Nitridace	Nitration	Nitrieren	Нитридование
OX	Oxidace	Oxidation	Oxidation	Оксидирование
VA	Na nerez	Stainless steel	Rostfreistähle	Нержавеющая сталь
Ms	Na mosaz	Brass	Messing	Латунь
Vc	Řezná rychlost	Cutting speed	Schnittgeschwindigkeit	Скорость нарезки резьбы
	Předvrtání otvoru	Tapping	Vorgebohrt des Loches	Предварительное сверление
	Řezná kapalina	Cutting lubrication	Schneidflüssigkeit	Рекомендуемая жидкость
O	Řezný olej	Cutting oil	Schneidöl	Машинное масло
E	Petrolej	Kerosene	Petroleum	Керосин
P	Emulze	Emulsion	Emulsion	Имульсия
V	Vzduch	Air	Luft	Воздух
	Tloušťka plechu	Sheet thickness	Blechstärke	Толщина листа
	Dobře použitelné	Optimal use	Optimal Anwendung	Оптимально
	Omezené použití	Possible use	Beschränkte Anwendung	Ограниченно
	Průběžný otvor < 1,5 x D	Through hole < 1,5 x D	Durchgangsloch < 1,5 x D	Сквозное отверстие
	Průběžný otvor > 1,5 x D	Through hole > 1,5 x D	Durchgangsloch > 1,5 x D	Сквозное отверстие
	Slepý otvor s hlubokým vrtáním	Blind hole with deep boring	Sackloch mit tiefer Kernbohrung	Несквозное глубокое отверстие
	Slepý otvor < 1,5 x D	Blind hole < 1,5 x D	Sackloch < 1,5 x D	Несквозное отверстие
	Slepý otvor > 1,5 x D	Blind hole > 1,5 x D	Sackloch > 1,5 x D	Несквозное отверстие

**OBSAH
CONTENTS
INHALT
СОДЕРЖАНИЕ**

	strana/page/Seite/страница
ZÁVITNÍKY / TAPS / GEWINDEBOHRER / МЕТЧИКИ	2 – 31
ZÁVITOVÉ KRUHOVÉ ČELISTI / CIRCULAR DIES / SCHNEIDEISEN / ПЛАШКИ	32 – 66
SOUPRAVY ZÁVITOŘEZNÝCH NÁSTROJŮ / TAP & DIE SETS / GEWINDESCHNEIDWERKZEUG-SATZ / НАБОРЫ, МЕТЧИКИ И ПЛАШКИ	67 – 88
VRATIDLA RUČNÍ NASTAVITELNÁ NA ZÁVITNÍKY / ADJUSTABLE TAP WRENCHES / VERSTELLBARE WINDEISEN / ВОРОТКИ-ДЕРЖАТЕЛИ ПРИСПОСОБЛЯЕМЫЕ К МЕТЧИКАМ	88 – 91
KUŽELOVÉ VRTACÍ TRNY / CONICAL PEELING DRILLS / SCHÄLAUFBOHRER / КОНИЧЕСКИЕ СВЁРЛА	92 – 96
STUPŇOVITÉ VRTÁKY / STEPPED DRILLS / STUFENBOHRER / СТУПЕНЧАТЫЕ СВЁРЛА	97 – 100
KUŽELOVÉ A ODJEHLVACÍ ZÁHLUBNÍKY / COUNTERSINKS AND DEBURRER COUNTERSINKS / KEGELSENKER UND ENTGRATUNSENKER / КОНИЧЕСКИЕ РАЗВЁРТКИ, ШЕНКЕРА	101 – 109
SADY NÁSTROJŮ / TOOL SETS / WERKZEUGE-SATZ / НАБОРЫ ИНСТРУМЕНТОВ	110 – 116
PANEL ZÁVITOŘEZNÉHO NÁŘADÍ / PANEL OF THREAD-CUTTING TOOLS / PANEL MIT GEWINDESCHEIDWERKZEUGE / СТЕНДЫ	117 – 119
VRTÁKY / DRILLS / SPIRALBOHRER / СВЕРЛА	120 – 131
SADY VRTÁKŮ / SETS DRILLS / BOHRER-SATZ / НАБОРЫ СВЕРЛ	132 – 133
TABULKY / THREADING CHARTS / GEWINDETABELLEN / ТАБЛИЦЫ	134 – 144



ZÁVITNÍKY
TAPS
GEWINDEBOHRER
МЕТЧИКИ

M

MF

BSW (W)

G (BSP)

Pg

UNC

UNF



BUČOVICE
TOOLS a.s.

ZÁVITNÍKY TAPS GEWINDEBOHRER МЕТЧИКИ

		M	M	M	M	M	M	
		MF	MF	MF	MF	MF		
		G (BSP)	G (BSP)	G (BSP)				
		BSW (W)	BSW (W)					
		Pg	UNC					
		UNC	UNF					
		UNF						
		Norma / Standard / Norm / Стандарт						
		ČSN 22 3010 DIN 352 DIN 2181 BSW 8/3011 ČSN 22 3012 PN 8/3014	ČSN 22 3010 DIN 352 DIN 2181 BSW 8/3011 ČSN 22 3012 PN 8/3016 DIN 5157 ISO 529	ČSN 22 3062 ČSN 22 3064 ČSN 22 3070 ČSN 22 3074	ČSN 22 3070 ČSN 22 3074	DIN 371 (2N) DIN 374 (2N) DIN 376 (2N)	DIN 371 (ISO2) DIN 376 (ISO2) ČSN 223042 (ISO1) ČSN 223043 (ISO1) PN 8/3044 (ISO1)	
		NO/CS/WS / CS	HSS	NO/CS/WS / CS	HSS	HSS/HSSE	HSSE	
		v_c [m/min]	v_c [m/min]	v_c [m/min]	v_c [m/min]	v_c [m/min]	v_c [m/min]	
P	1	4 - 7	6 - 10	4 - 7	6 - 10	6 - 10	8 - 15	O/E
	2	2 - 5	3 - 8		5 - 8	5 - 8	6 - 10	O/E
	3	4 - 7	6 - 10	4 - 7	6 - 10	6 - 10	6 - 10	O/E
	4		2 - 6			3 - 6	4 - 8	O
	5							
	6	1 - 4	2 - 6		2 - 6	5 - 8	6 - 10	O/E
	7	1 - 3	2 - 4			4 - 6	5 - 8	O/E
M	1						2 - 4	O
	2							
K	1	1 - 3	2 - 4			5 - 8	5 - 8	O
	2	1 - 4	2 - 6			3 - 6	3 - 6	O
	3	1 - 4	2 - 6			5 - 8	5 - 8	O/E
N	1	2 - 4	3 - 8			5 - 8	5 - 8	O/E
	2	8 - 12	10 - 16	8 - 12	12 - 18	12 - 18	12 - 18	O/E
	3	4 - 7	6 - 10	4 - 7	6 - 10	6 - 10	6 - 10	O/E
	4					5 - 8	5 - 8	O/E
	5	5 - 10	10 - 16			10 - 15	10 - 15	O/P/E
	6	5 - 10	10 - 16			10 - 15	10 - 15	O/E
	7	5 - 15	10 - 20		10 - 20	10 - 20	10 - 20	V/O/E
	8	5 - 10	8 - 15		8 - 15	8 - 15	8 - 15	V/O/E
S								
H	1							
	2							
	3							

○ Omezené použití / Possible use / Geeignet / Ограниченно
● Doporučené použití / Optimal use / Optimal / Оптимально

BUČOVICE
TOOLS a.s.

ČSN 22 3010

NO/CS/WS
code 110 XXX

HSS
code 140 XXX

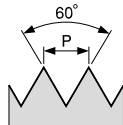
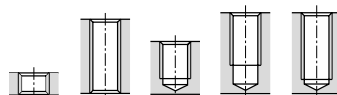
NO/CS/WS-LH
code 120 XXX

HSS-LH
code 150 XXX

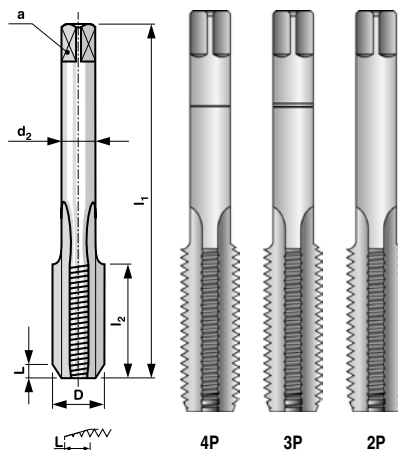
Závitníky sadové Set of hand taps Satzgewindebohrer Метчики наборные

M
Metrický závit
Standard metric thread
Metrische Regelgewinde
Метрическая резьба

MF
Jemný metrický závit
Fine metric thread
Metrische Feingewinde
Мелкая метрическая резьба



Lícování: 2N / Tolerance: 2N /
Toleranz: 2N / Подгонка: 2N



D	P	l ₁	l ₂	d ₂	a		*	code NO/CS/WS	code HSS	code NO/CS/WS-LH	code HSS-LH
M 2	0,4	34	8	2,5	2	1,60	3	110 020	140 020	120 020	150 020
M 2,2	0,45	34	9	2,8	2,24	1,75	3	110 022	140 022		
M 2,5	0,45	34	10	2,8	2,24	2,05	3	110 025	140 025		
M 2,5	0,35	28	8	2,8	2,24	2,15	2	110 026	140 026		
M 3	0,5	36	10	3,15	2,5	2,50	3	110 030	140 030	120 030	150 030
M 3	0,35	32	8	3,15	2,5	2,65	2	110 031	140 031		
M 3,5	0,6	36	12	3,55	2,8	2,90	3	110 035	140 035		
M 3,5	0,35	32	9	3,55	2,8	3,15	2	110 036	140 036		
M 4	0,7	41	14	4	3,15	3,30	3	110 040	140 040	120 040	150 040
M 4	0,5	38	11	4	3,15	3,50	2	110 041	140 041		
M 4,5	0,5	38	11	4,5	3,55	4,00	2	110 046	140 046		
M 5	0,8	45	16	5	4	4,20	3	110 050	140 050	120 050	150 050
M 5	0,5	40	11	5	4	4,50	2	110 051	140 051		
M 5,5	0,5	40	12	5,6	4,5	5,00	2	110 056	140 056		
M 6	1	50	17	4,5	3,55	5,00	3	110 060	140 060	120 060	150 060
M 6	0,75	44	15	4,5	3,55	5,20	2	110 061	140 061		
M 7	1	50	17	5,6	4,5	6,00	3	110 070	140 070	120 070	150 070
M 7	0,75	44	15	5,6	4,5	6,20	2	110 071	140 071		
M 8	1,25	54	22	6	5	6,80	3	110 080	140 080	120 080	150 080
M 8	1	46	16	6	5	7,00	2	110 081	140 081		
M 8	0,75	44	16	6	5	7,20	2	110 082	140 082		
M 9	1,25	60	22	7,1	5,6	7,80	3	110 090	140 090		
M 9	1	52	17	7,1	5,6	8,00	2	110 091	140 091		
M 9	0,75	50	17	7,1	5,6	8,20	2	110 092	140 092		
M 10	1,5	63	25	7,1	5,6	8,50	3	110 100	140 100	120 100	150 100
M 10	1,25	56	18	7,1	5,6	8,80	2	110 101	140 101		
M 10	1	56	18	7,1	5,6	9,00	2	110 102	140 102		
M 10	0,75	56	18	7,1	5,6	9,20	2	110 103	140 103		
M 11	1,5	63	28	8	6,3	9,50	3	110 110	140 110		
M 11	1	56	20	8	6,3	10,00	2	110 111	140 111		
M 11	0,75	56	20	8	6,3	10,20	2	110 112	140 112		
M 12	1,75	70	30	9	7,1	10,20	3	110 120	140 120	120 120	150 120
M 12	1,5	63	25	9	7,1	10,50	2	110 121	140 121		
M 12	1,25	60	22	9	7,1	10,80	2	110 122	140 122		
M 12	1	60	22	9	7,1	11,00	2	110 123	140 123		
M 14	2	80	30	11	9	12,00	3	110 140	140 140	120 140	150 140
M 14	1,5	70	28	11	9	12,50	2	110 141	140 141		
M 14	1,25	63	25	11	9	12,80	2	110 142	140 142		
M 14	1	63	25	11	9	13,00	2	110 143	140 143		
M 15	1	70	25	11	9	14,00	2	110 152	140 152		
M 16	2	80	35	12,5	10	14,00	3	110 160	140 160	120 160	150 160
M 16	1,5	70	28	12,5	10	14,50	2	110 161	140 161		
M 16	1	70	25	12,5	10	15,00	2	110 162	140 162		
M 17	1	70	28	12,5	10	16,00	2	110 171	140 171		
M 18	2,5	90	36	14	11,2	15,50	3	110 180	140 180	120 180	150 180
M 18	1,5	80	32	14	11,2	16,50	2	110 181	140 181		
M 18	1	70	28	14	11,2	17,00	2	110 182	140 182		
M 20	2,5	90	36	14	11,2	17,50	3	110 200	140 200	120 200	150 200
M 20	1,5	80	32	14	11,2	18,50	2	110 201	140 201		
M 20	1	75	28	14	11,2	19,00	2	110 202	140 202		
M 22	2,5	90	40	16	12,5	19,50	3	110 220	140 220		
M 22	1,5	80	32	16	12,5	20,50	2	110 221	140 221		
M 22	1	75	28	16	12,5	21,00	2	110 222	140 222		
M 24	3	100	45	18	14	21,00	3	110 240	140 240		
M 24	2	90	36	18	14	22,00	2	110 241	140 241		
M 24	1,5	85	32	18	14	22,50	2	110 242	140 242		
M 24	1	80	28	18	14	23,00	1	110 243	140 243		
M 25	1,5	90	32	18	14	23,50	2	110 252	140 252		
M 26	1,5	90	32	18	14	24,50	2	110 262	140 262		
M 27	3	100	45	20	16	24,00	3	110 270	140 270		



BUČOVICE TOOLS a.s.

Materiál: NO; HSS
Provedení: nebroušený závit
Závit: pravý,
levý - dle požadavku

Material: CS-carbon steel;
HSS
Execution: non-ground thread
Thread: right-hand, left-hand
on request

Werkstoff: WS-Werkzeugstahl;
HSS
Ausführung: nicht
geschliffenes Gewinde
Gewinde: rechts, links - nach
dem Anspruch

Материал: NO-инструментальная сталь; HSS
Изготовлено:
нешлифованная резьба
Резьба: правая,
левая - по заказу

ČSN 22 3010

NO/CS/WS
code 110 XXX

HSS
code 140 XXX

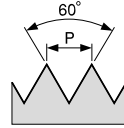
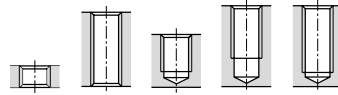
NO/CS/WS-LH
code 120 XXX

HSS-LH
code 150 XXX

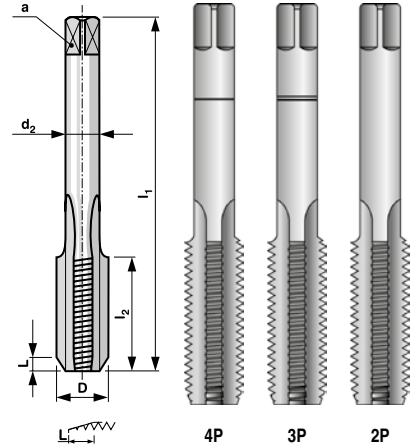
Závitníky sadové Set of hand taps Satzgewindebohrer Метчики наборные

M
Metrický závit
Standard metric thread
Metrische Regelgewinde
Метрическая резьба

MF
Jemný metrický závit
Fine metric thread
Metrische Feingewinde
Мелкая метрическая резьба



Lícování: 2N / Tolerance: 2N /
Toleranz: 2N / Подгонка: 2N



D	P	l ₁	l ₂	d ₂	a		*	code NO/CS/WS	code HSS	code NO/CS/WS - LH	code HSS - LH
M 27	2	90	36	20	16	25,00	2	110 271	140 271		
M 27	1,5	90	32	20	16	25,50	2	110 272	140 272		
M 27	1	85	28	20	16	26,00	1	110 273	140 273		
M 28	2	100	36	20	16	26,00	2	110 281	140 281		
M 28	1,5	90	32	20	16	26,50	2	110 282	140 282		
M 30	3,5	120	50	20	16	26,50	3	110 300	140 300		
M 30	2	100	36	20	16	28,00	2	110 301	140 301		
M 30	1,5	100	32	20	16	28,50	2	110 302	140 302		
M 30	1	85	32	20	16	29,00	1	110 303	140 303		

* kusy v sadě / pcs in set / Stck in Satz / штук в наборе

Materiál: NO: HSS
Provedení: nebroušený závit
Závit: pravý,
levý - dle požadavku

Material: CS-carbon steel;
HSS
Execution: non-ground thread
Thread: right-hand, left-hand
on request

Werkstoff: WS-Werkzeugstahl;
HSS
Ausführung: nicht
geschliffenes Gewinde
Gewinde: rechts, links - nach
dem Anspruch

Material: NO-инструмен-
тальная сталь; HSS
Изготовлено:
нешлифованная резьба
Резьба: правая,
левая - по заказу

BUČOVICE
TOOLS a.s.

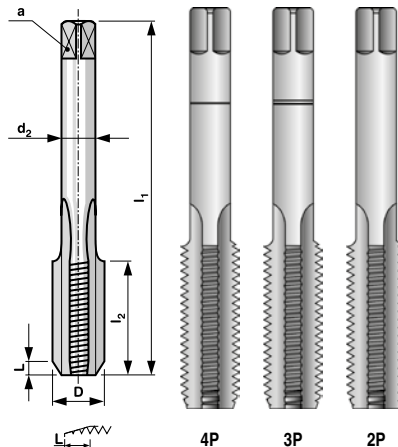
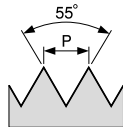
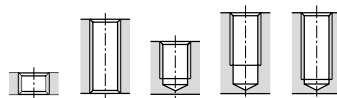
M / MF

PN 8/3011

NO/CS/WS
code 111 XXX

HSS
code 141 XXX

Závitníky sadové Set of hand taps Satzgewindebohrer Метчики наборные



Lícování: střední / Tolerance: medium /
Toleranz: mittel / Подгонка: средний класс

BSW (W)

Whitworthův závit
Whitworth thread
Whitworth-Gewinde
Резьба Витворта

D	z/1"	P	l ₁	l ₂	d ₂	a		*	code NO/CS/WS	code HSS
BSW 3/32"	48	0,529	34	10	3,15	2,5	1,85	3	111 332	141 332
BSW 1/8"	40	0,635	37	12	4	3,15	2,55	3	111 180	141 180
BSW 5/32"	32	0,794	41	14	5	4	3,10	3	111 532	141 532
BSW 3/16"	24	1,058	44	18	5	4	3,60	3	111 316	141 316
BSW 7/32"	24	1,058	44	18	5,6	4,5	4,40	3	111 732	141 732
BSW 1/4"	20	1,270	48	22	6,3	5	5,10	3	111 140	141 140
BSW 5/16"	18	1,411	51	26	5,6	4,5	6,50	3	111 516	141 516
BSW 3/8"	16	1,588	60	26	7,1	5,6	7,90	3	111 380	141 380
BSW 7/16"	14	1,814	60	28	8	6,3	9,20	3	111 716	141 716
BSW 1/2"	12	2,117	70	32	9	7,1	10,50	3	111 120	141 120
BSW 9/16"	12	2,117	70	32	9	7,1	12,00	3	111 916	141 916
BSW 5/8"	11	2,309	80	36	12,5	10	13,50	3	111 580	141 580
BSW 3/4"	10	2,540	90	40	14	11,2	16,50	3	111 340	141 340
BSW 7/8"	9	2,822	100	45	18	14	19,25	3	111 780	141 780
BSW 1"	8	3,175	110	45	20	16	21,75	3	111 100	141 100

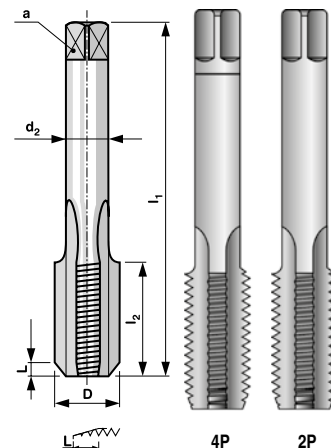
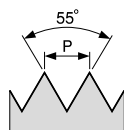
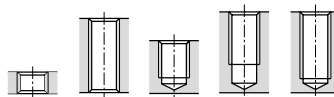
* kusy v sadě / pcs in set / Stck in Satz / штук в наборе

ČSN 22 3012

NO/CS/WS
code 112 XXX

HSS
code 142 XXX

Závitníky sadové Set of hand taps Satzgewindebohrer Метчики наборные



Lícování: A / Tolerance: A /
Toleranz: A / Подгонка: A

G (BSP)

Trubkový závit
Pipe thread
Rohrgewinde
Трубная резьба

D	z/1"	P	l ₁	l ₂	d ₂	a		*	code NO/CS/WS	code HSS
G 1/16"	28	0,907	52	14	5,6	4,5	6,80	2	112 116	142 116
G 1/8"	28	0,907	59	15	8	6,3	8,80	2	112 180	142 180
G 1/4"	19	1,337	67	19	10	8	11,80	2	112 140	142 140
G 3/8"	19	1,337	75	21	12,5	10	15,20	2	112 380	142 380
G 1/2"	14	1,814	87	26	16	12,5	19,00	2	112 120	142 120
G 5/8"	14	1,814	91	26	18	14	21,00	2	112 580	142 580
G 3/4"	14	1,814	96	28	20	16	24,50	2	112 340	142 340
G 7/8"	14	1,814	102	29	22,4	18	28,25	2	112 780	142 780
G 1"	11	2,309	109	33	25	20	30,75	2	112 100	142 100

* kusy v sadě / pcs in set / Stck in Satz / штук в наборе

BUČOVICE TOOLS a.s.

Materiál: NO; HSS
Provedení: nebroušený závit

Material: CS-carbon steel;
HSS
Execution: non-ground thread

Werkstoff: WS-Werkzeugstahl;
HSS
Ausführung: nicht
geschliffenes Gewinde

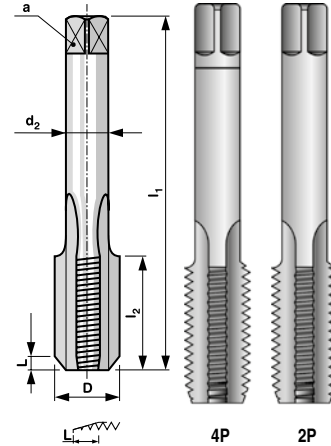
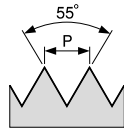
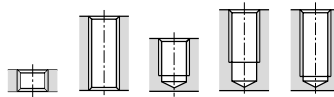
Материал: NO-инструментальная сталь; HSS
Изготовлено: нешлифованная резьба

DIN 5157

HSS
code 170 XXX

HSSE OX VA
code 171 XXX

Závitníky sadové Set of hand taps Satzgewindebohrer Метчики наборные



Lícování: A / Tolerance: A /
Toleranz: A / Подгонка: A

G (BSP)

Trubkový závit
Pipe thread
Rohrgewinde
Трубная резьба

D	z/1"	P	l ₁	l ₂	d ₂	a		*	code HSS	code HSSE OX VA
G 1/16"	28	0,907	63	17	6	4,9	6,80	2	170 116	171 116
G 1/8"	28	0,907	63	18	7	5,5	8,80	2	170 180	171 180
G 1/4"	19	1,337	70	20	11	9	11,80	2	170 140	171 140
G 3/8"	19	1,337	70	20	12	9	15,20	2	170 380	171 380
G 1/2"	14	1,814	80	22	16	12	19,00	2	170 120	171 120
G 5/8"	14	1,814	80	22	18	14,5	21,00	2	170 580	171 580
G 3/4"	14	1,814	90	22	20	16	24,50	2	170 340	171 340
G 7/8"	14	1,814	90	22	22	18	28,25	2	170 780	171 780
G 1"	11	2,309	100	25	25	20	30,75	2	170 100	171 100
G 1 1/8"	11	2,309	125	30	28	22	35,50	2	170 118	
G 1 1/4"	11	2,309	125	30	32	24	39,50	2	170 114	
G 1 3/8"	11	2,309	125	30	36	29	41,80	2	170 138	
G 1 1/2"	11	2,309	140	30	36	29	45,25	2	170 112	
G 1 3/4"	11	2,309	140	32	40	32	51,30	2	170 134	
G 2"	11	2,309	160	36	45	35	57,20	2	170 200	

* kusy v sadě / pcs in set / Stck in Satz / штук в наборе

Materiál: HSS; HSSE
Provedení: broušený závit

Material: HSS, HSSE
Execution: ground thread

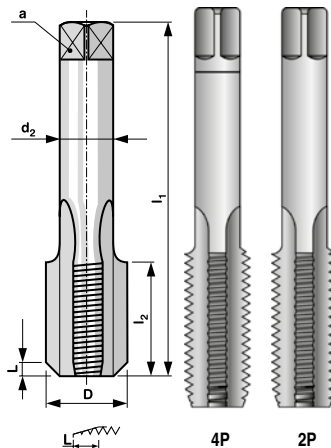
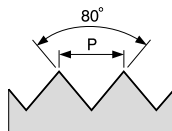
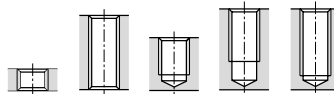
Werkstoff: HSS, HSSE
Ausführung: geschliffenes
Gewinde

Материал: HSS, HSSE
Изготовлено: шлифованная
резьба

PN 8/3014

NO/CS/WS
code 113 XXX

Závitníky sadové Set of hand taps Satzgewindebohrer Метчики наборные



Pg

Pancéřový závit
Steel conduit thread
Stahlpanzerrohr-Gewinde
Панцирная резьба

D	z/1"	P	l ₁	l ₂	d ₂	a		*	code NO/CS/WS
Pg 7	20	1,270	63	28	9	7,1	11,35	2	113 070
Pg 9	18	1,411	70	28	10	8	13,90	2	113 090
Pg 11	18	1,411	80	32	12,5	10	17,30	2	113 110
Pg 13,5	18	1,411	80	32	16	12,5	19,10	2	113 135
Pg 16	18	1,411	85	32	18	14	21,25	2	113 160
Pg 21	16	1,588	90	36	20	16	26,90	2	113 210
Pg 29	16	1,588	100	36	28	22,4	35,50	2	113 290

* kusy v sadě / pcs in set / Stck in Satz / штук в наборе

Materiál: NO
Provedení: nebroušený závit

Material: CS-carbon steel
Execution: non-ground thread

Werkstoff: WS-Werkzeugstahl
Ausführung: nicht
geschliffenes Gewinde

Материал: NO-инструмен-
тальная сталь
Изготовлено:
нешлифованная резьба

BUČOVICE
TOOLS a.s.

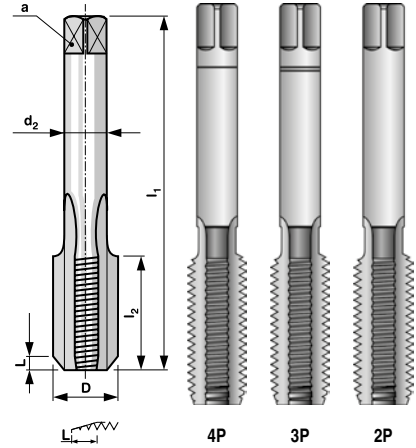
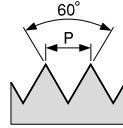
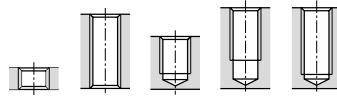
G (BSP) / Pg

DIN 352

NO/CS/WS
code 114 XXX

HSS
code 144 XXX

Závitníky sadové Set of hand taps Satzgewindebohrer Метчики наборные



Lícování: 2N / Tolerance: 2N /
Toleranz: 2N / Подгонка: 2N

M

Metrický závit
Standard metric thread
Metrische Regelgewinde
Метрическая резьба

D	P	l ₁	l ₂	d ₂	a		*	code NO/CS/WS	code HSS
M 1	0,25	32	5,5	2,5	2,1	0,75	3		144 010
M 1,1	0,25	32	5,5	2,5	2,1	0,85	3		144 011
M 1,2	0,25	32	5,5	2,5	2,1	0,95	3		144 012
M 1,4	0,3	32	7	2,5	2,1	1,10	3		144 014
M 1,6	0,35	32	8	2,5	2,1	1,25	3		144 016
M 1,7	0,35	32	8	2,5	2,1	1,35	3		144 017
M 1,8	0,35	32	8	2,5	2,1	1,45	3		144 018
M 2	0,4	36	8	2,8	2,1	1,60	3	114 020	144 020
M 2,2	0,45	36	9	2,8	2,1	1,75	3	114 022	144 022
M 2,5	0,45	40	9	2,8	2,1	2,05	3	114 025	144 025
M 3	0,5	40	11	3,5	2,7	2,50	3	114 030	144 030
M 3,5	0,6	45	13	4	3	2,90	3	114 035	144 035
M 4	0,7	45	13	4,5	3,4	3,30	3	114 040	144 040
M 4,5	0,75	50	16	6	4,9	4,00	3	114 045	144 045
M 5	0,8	50	16	6	4,9	4,20	3	114 050	144 050
M 6	1	50	19	6	4,9	5,00	3	114 060	144 060
M 7	1	50	19	6	4,9	6,00	3	114 070	144 070
M 8	1,25	56	22	6	4,9	6,80	3	114 080	144 080
M 9	1,25	63	22	7	5,5	7,80	3	114 090	144 090
M 10	1,5	70	24	7	5,5	8,50	3	114 100	144 100
M 11	1,5	70	24	8	6,2	9,50	3	114 110	144 110
M 12	1,75	75	29	9	7	10,20	3	114 120	144 120
M 14	2	80	30	11	9	12,00	3	114 140	144 140
M 16	2	80	30	12	9	14,00	3	114 160	144 160
M 18	2,5	95	30	14	11	15,50	3	114 180	144 180
M 20	2,5	95	32	16	12	17,50	3	114 200	144 200
M 22	2,5	100	32	18	14,5	19,50	3	114 220	144 220
M 24	3	110	34	18	14,5	21,00	3	114 240	144 240
M 27	3	110	36	20	16	24,00	3	114 270	144 270
M 30	3,5	125	40	22	18	26,50	3	114 300	144 300
M 33	3,5	125	40	25	20	29,50	3		144 330
M 36	4	150	50	28	22	32,00	3		144 360
M 39	4	150	50	32	24	35,00	3		144 390
M 42	4,5	150	56	32	24	37,50	3		144 420
M 45	4,5	160	58	36	29	40,50	3		144 450
M 48	5	180	65	36	29	43,00	3		144 480
M 52	5	180	65	40	32	37,00	3		144 520
M 56	5,5	180	70	40	32	50,50	3		144 560
M 60	5,5	200	70	45	35	54,50	3		144 600
M 64	6	220	75	50	39	58,00	3		144 640
M 68	6	220	75	50	39	62,00	3		144 680

* kusy v sadě / pcs in set / Stck in Satz / штук в наборе



BUČOVICE
TOOLS a.s.

Materiál: NO; HSS
Provedení: nebroušený závit
Závit: pravý

Material: CS-carbon steel;
HSS
Execution: non-ground thread
Thread: right-hand

Werkstoff: WS-Werkzeugstahl;
HSS
Ausführung: nicht
geschliffenes Gewinde
Gewinde: rechts

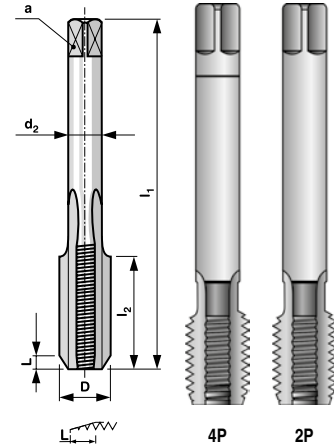
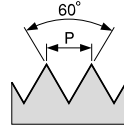
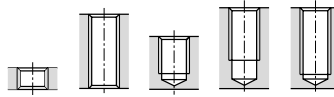
Материал: NO-инструментальная сталь; HSS
Изготовлено:
нешлифованная резьба
Резьба: правая

DIN 2181

NO/CS/WS
code 114 XXX

HSS
code 144 XXX

Závitníky sadové Set of hand taps Satzgewindebohrer Метчики наборные



Jemný metrický závit
Fine metric thread
Metrische Feingewinde
Мелкая метрическая резьба

Lícování: 2N / Tolerance: 2N /
Toleranz: 2N / Подгонка: 2N

MF

D	P	l ₁	l ₂	d ₂	a		*	code NO/CS/WS	code HSS
M 2,5	0,35	40	9	2,8	2,1	2,15	2	114 026	144 026
M 3	0,35	40	9	3,5	2,7	2,65	2	114 031	144 031
M 3,5	0,35	45	10	4,0	3,0	3,15	2	114 036	144 036
M 4	0,5	45	10	4,5	3,4	3,50	2	114 041	144 041
M 4,5	0,5	50	12	6,0	4,9	4,00	2	114 046	144 046
M 5	0,5	50	12	6,0	4,9	4,50	2	114 051	144 051
M 5,5	0,5	50	12	6,0	4,9	5,00	2	114 056	144 056
M 6	0,75	50	14	6,0	4,9	5,20	2	114 061	144 061
M 7	0,75	50	14	6,0	4,9	6,20	2	114 071	144 071
M 8	1	56	22	6,0	4,9	7,00	2	114 081	144 081
M 8	0,75	50	19	6,0	4,9	7,20	2	114 082	144 082
M 9	1	63	22	7,0	5,5	8,00	2	114 091	144 091
M 9	0,75	56	19	7,0	5,5	8,20	2	114 092	144 092
M 10	1,25	70	24	7,0	5,5	8,80	2	114 101	144 101
M 10	1	63	20	7,0	5,5	9,00	2	114 102	144 102
M 10	0,75	63	20	7,0	5,5	9,20	2	114 103	144 103
M 11	1	63	20	8,0	6,2	10,00	2	114 111	144 111
M 11	0,75	63	20	8,0	6,2	10,20	2	114 112	144 112
M 12	1,5	70	22	9,0	7,0	10,50	2	114 121	144 121
M 12	1,25	70	22	9,0	7,0	10,80	2	114 122	144 122
M 12	1	70	22	9,0	7,0	11,00	2	114 123	144 123
M 14	1,5	70	22	11	9,0	12,50	2	114 141	144 141
M 14	1,25	70	22	11	9,0	12,80	2	114 142	144 142
M 14	1	70	22	11	9,0	13,00	2	114 143	144 143
M 15	1	70	22	12	9,0	14,00	2	114 152	144 152
M 16	1,5	70	22	12	9,0	14,50	2	114 161	144 161
M 16	1	70	22	12	9,0	15,00	2	114 162	144 162
M 17	1	70	22	12	9,0	16,00	2	114 171	144 171
M 18	1,5	80	22	14	11,0	16,50	2	114 181	144 181
M 18	1	80	22	14	11,0	17,00	2	114 182	144 182
M 20	1,5	80	22	16	12,0	18,50	2	114 202	144 202
M 20	1	80	22	16	12,0	19,00	2	114 203	144 203
M 22	1,5	80	22	18	14,5	20,50	2	114 221	144 221
M 22	1	80	22	18	14,5	21,00	2	114 222	144 222
M 24	2	90	22	18	14,5	22,00	2	114 241	144 241
M 24	1,5	90	22	18	14,5	22,50	2	114 242	144 242
M 24	1	90	22	18	14,5	23,00	2	114 243	144 243
M 25	1,5	90	22	18	14,5	23,50	2	114 252	144 252
M 26	1,5	90	22	18	14,5	24,50	2	114 262	144 262
M 27	2	90	22	20	16	25,00	2	114 271	144 271
M 27	1,5	90	22	20	16	25,50	2	114 272	144 272
M 27	1	90	22	20	16	26,00	2	114 273	144 273
M 28	2	90	22	20	16	26,00	2	114 281	144 281
M 28	1,5	90	22	20	16	26,50	2	114 282	144 282
M 30	2	90	22	22	18	28,00	2	114 301	144 301
M 30	1,5	90	22	22	18	28,50	2	114 302	144 302
M 30	1	90	22	22	18	29,00	2	114 303	144 303
M 32	1,5	90	22	22	18	30,50	2		144 321
M 33	2	100	25	25	20	31,00	2		144 331
M 33	1,5	100	25	25	20	31,50	2		144 332
M 34	1,5	100	25	28	22	32,50	2		144 341
M 35	1,5	100	25	28	22	33,50	2		144 351
M 36	3	125	36	28	22	33,00	2		144 361
M 36	2	125	30	28	22	34,00	2		144 362
M 36	1,5	100	25	28	22	34,50	2		144 363
M 38	1,5	100	25	28	22	36,50	2		144 381
M 39	3	125	36	32	24	36,00	2		144 391
M 39	2	125	30	32	24	37,00	2		144 392
M 39	1,5	110	25	32	24	37,50	2		144 393
M 40	3	125	36	32	24	37,00	2		144 401

Materiál: NO: HSS
Provedení: nebroušený závit
Závit: pravý

Material: CS-carbon steel;
HSS
Execution: non-ground thread
Thread: right-hand

Werkstoff: WS-Werkzeugstahl;
HSS
Ausführung: nicht
geschliffenes Gewinde
Gewinde: rechts

Материал: NO-инструментальная сталь; HSS
Изготовлено:
нешлифованная резьба
Резьба: правая

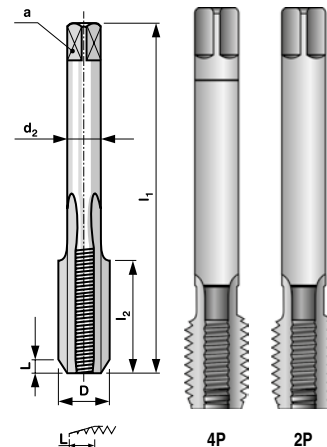
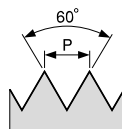
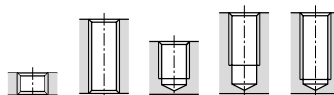
BUČOVICE
TOOLS a.s.

DIN 2181

NO/CS/WS
code 114 XXX

HSS
code 144 XXX

Závitníky sadové Set of hand taps Satzgewindebohrer Метчики наборные



Lícování: 2N / Tolerance: 2N /
Toleranz: 2N / Подгонка: 2N

MF

Jemný metrický závit
Fine metric thread
Metrische Feingewinde
Мелкая метрическая резьба

D	P	l ₁	l ₂	d ₂	a		*	code NO/CS/WS	code HSS
M 40	2	125	30	32	24	38,00	2		144 402
M 40	1,5	110	25	32	24	38,50	2		144 403
M 42	3	125	36	32	24	39,00	2		144 421
M 42	2	125	30	32	24	40,00	2		144 422
M 42	1,5	110	25	32	24	40,50	2		144 423
M 45	3	125	36	36	29	42,00	2		144 451
M 45	2	125	30	36	29	43,00	2		144 452
M 45	1,5	110	25	36	29	43,50	2		144 453
M 48	3	140	36	36	29	45,00	2		144 481
M 48	2	140	30	36	29	46,00	2		144 482
M 48	1,5	140	25	36	29	46,50	2		144 483
M 50	3	140	36	36	29	47,00	2		144 501
M 50	2	140	30	36	29	48,00	2		144 502
M 50	1,5	140	25	36	29	48,50	2		144 503
M 52	3	140	40	40	32	49,00	2		144 521
M 52	2	140	32	40	32	50,00	2		144 522
M 52	1,5	140	25	40	32	50,50	2		144 523

* kusy v sadě / pcs in set / Stck in Satz / штук в наборе



BUČOVICE
TOOLS a.s.

Materiál: NO; HSS
Provedení: nebroušený závit
Závit: pravý

Material: CS-carbon steel;
HSS
Execution: non-ground thread
Thread: right-hand

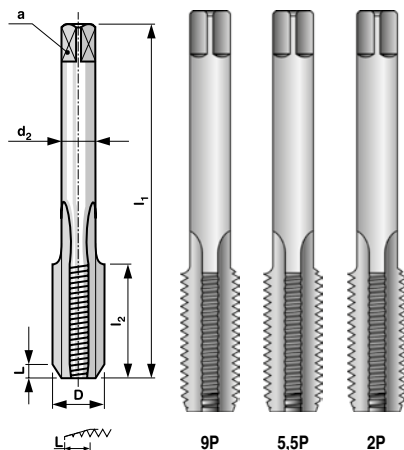
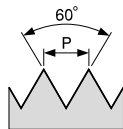
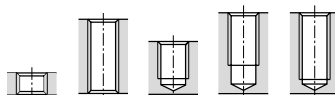
Werkstoff: WS-Werkzeugstahl;
HSS
Ausführung: nicht
geschliffenes Gewinde
Gewinde: rechts

Материал: NO-инструментальная сталь; HSS
Изготовлено:
нешлифованная резьба
Резьба: правая

PN 8/3015

NO/CS/WS
code 115 XXX

Závitníky sadové Set of hand taps Satzgewindebohrer Метчики наборные



Lícování: 2N / Tolerance: 2N /
Toleranz: 2N / Подгонка: 2N

UNC

Unifikovaný hrubý závit
Unified coarse thread
Unifed-Grobgewinde
Унифицированная чёрная резьба

D	z/1"	P	l ₁	l ₂	d ₂	a		*	code NO/CS/WS
UNC 5	40	0,635	48	11	3,15	2,5	2,6	3	115 005
UNC 6	32	0,794	50	13	3,55	2,8	2,85	3	115 006
UNC 8	32	0,794	53	13	4,5	3,55	3,5	3	115 008
UNC 10	24	1,058	58	16	5	4	3,9	3	115 010
UNC 12	24	1,058	62	17	5,6	4,5	4,5	3	115 012
UNC 1/4	20	1,270	66	19	6,3	5	5,1	3	115 140
UNC 5/16	18	1,411	72	22	8	6,3	6,6	3	115 516
UNC 3/8	16	1,588	78	24	10	8	8,0	3	115 380
UNC 7/16	14	1,814	85	25	8	6,3	9,4	3	115 716
UNC 1/2	13	1,954	89	29	9	7,1	10,5	3	115 120
UNC 9/16	12	2,117	95	30	11,2	9	12,0	3	115 916
UNC 5/8	11	2,309	102	32	12,5	10	13,5	3	115 580
UNC 3/4	10	2,540	112	37	14	11,2	16,5	3	115 340
UNC 7/8	9	2,822	118	38	16	12,5	19,5	3	115 780
UNC 1	8	3,175	130	45	18	14	22,25	3	115 100

* kusy v sadě / pcs in set / Stck in Satz / штук в наборе

Materiál: NO
Provedení: nebroušený závit
Lícování: 2B

Material: CS-carbon steel
Execution: non-ground thread
Tolerance: 2B

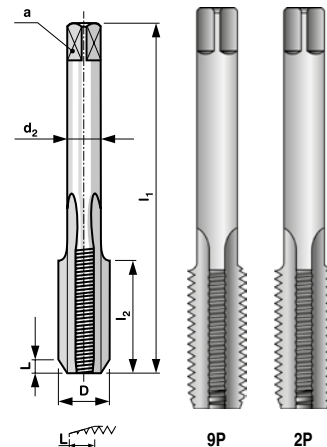
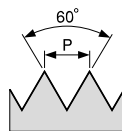
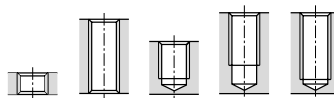
Werkstoff: WS-Werkzeugstahl
Ausführung: nicht
geschliffenes Gewinde
Toleranz: 2B

Material: NO-инструментальная сталь
Изготовлено:
нешлифованная резьба
Подгонка: 2B

BUČOVICE
TOOLS a.s.

UNC 11

Závitníky sadové
Set of hand taps
Satzgewindebohrer
Метчики наборные



Lícování: 2N / Tolerance: 2N /
Toleranz: 2N / Подгонка: 2N

UNF

Unifikovaný jemný závit
Unified fine thread
Unifed-Feingewinde
Унифицированная мелкая резьба

D	z/1"	P	l ₁	l ₂	d ₂	a		*	code NO/CS/WS
UNF 5	44	0,577	48	11	3,15	2,5	2,7	2	116 005
UNF 6	40	0,635	50	13	3,55	2,8	3,0	2	116 006
UNF 8	36	0,706	53	13	4,5	3,55	3,5	2	116 008
UNF 10	32	0,794	58	16	5	4	4,1	2	116 010
UNF 12	28	0,907	62	17	5,6	4,5	4,7	2	116 012
UNF 1/4	28	0,907	66	19	6,3	5	5,5	2	116 140
UNF 5/16	24	1,058	72	22	8	6,3	6,9	2	116 516
UNF 3/8	24	1,058	78	24	10	8	8,5	2	116 380
UNF 7/16	20	1,270	82	22	8	6,3	9,9	2	116 716
UNF 1/2	20	1,270	84	24	9	7,1	11,5	2	116 120
UNF 9/16	18	1,411	90	25	11,2	9	13,0	2	116 916
UNF 5/8	18	1,411	95	25	12,5	10	14,5	2	116 580
UNF 3/4	16	1,588	104	29	14	11,2	17,5	2	116 340
UNF 7/8	14	1,814	113	33	16	12,5	20,25	2	116 780
UNF 1	12	2,117	120	35	18	14	23,25	2	116 100

* kusy v sadě / pcs in set / Stck in Satz / штук в наборе



BUČOVICE
TOOLS a.s.

Materiál: NO
Provedení: nebroušený závit
Lícování: 2B

Material: CS-carbon steel
Execution: non-ground thread
Tolerance: 2B

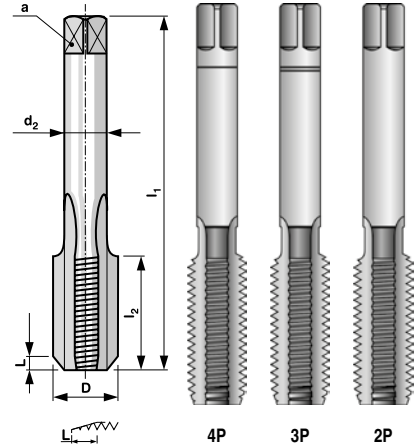
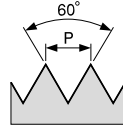
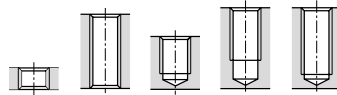
Werkstoff: WS-Werkzeugstahl
Ausführung: nicht geschliffenes Gewinde
Toleranz: 2B

Материал: NO-инструментальная сталь
Изготовлено: нешлифованная резьба
Подгонка: 2B

DIN 352

HSS
code 145 XXX

Závitníky sadové Set of hand taps Satzgewindebohrer Метчики наборные



Lícování: 2B / Tolerance: 2B /
Toleranz: 2B / Подгонка: 2B

UNC

Unifikovaný hrubý závit
Unified coarse thread
Unifiziert-Grobgewinde
Унифицированная чёрная резьба

D	z/1"	P	l ₁	l ₂	d ₂	a		*	code HSS
UNC 4	40	0,635	40	11	3,5	2,7	2,20	3	145 004
UNC 5	40	0,635	40	11	3,5	2,7	2,60	3	145 005
UNC 6	32	0,794	45	12	4	3	2,85	3	145 006
UNC 8	32	0,794	45	13	4,5	3,4	3,50	3	145 008
UNC 10	24	1,058	50	16	6	4,9	3,90	3	145 010
UNC 12	24	1,058	50	16	6	4,9	4,50	3	145 012
UNC 1/4	20	1,270	50	19	6	4,9	5,20	3	145 140
UNC 5/16	18	1,411	53	22	6	4,9	6,60	3	145 516
UNC 3/8	16	1,588	70	24	7	5,5	8,00	3	145 380
UNC 7/16	14	1,814	70	24	8	6,2	9,40	3	145 716
UNC 1/2	13	1,954	75	28	9	7	10,75	3	145 120
UNC 9/16	12	2,117	80	30	11	9	12,25	3	145 916
UNC 5/8	11	2,309	80	32	12	9	13,50	3	145 580
UNC 3/4	10	2,540	95	34	14	11	16,50	3	145 340
UNC 7/8	9	2,822	100	34	18	14,5	19,50	3	145 780
UNC 1	8	3,175	110	38	18	14,5	22,25	3	145 100
UNC 1 1/8	7	3,629	125	40	22	18	25,00	3	145 118
UNC 1 1/4	7	3,629	125	40	22	18	28,00	3	145 114
UNC 1 3/8	6	4,233	150	50	28	22	30,70	3	145 138
UNC 1 1/2	6	4,233	150	50	28	22	34,00	3	145 112
UNC 1 3/4	5	5,080	160	58	36	29	39,50	3	145 134
UNC 2	4,5	5,645	180	65	40	32	45,00	3	145 200

* kusy v sadě / pcs in set / Stck in Satz / штук в наборе

Materiál: HSS
Provedení: nebroušený závit

Material: HSS
Execution: non-ground thread

Werkstoff: HSS
Ausführung: nicht geschliffenes Gewinde

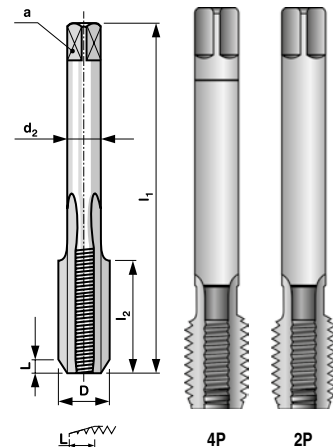
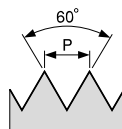
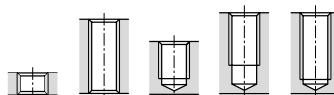
Материал: HSS
Изготовлено: нешлифованная резьба

BUČOVICE TOOLS a.s.

DIN 2181

HSS
code 146 XXX

Závitníky sadové Set of hand taps Satzgewindebohrer Метчики наборные



Lícování: 2B / Tolerance: 2B /
Toleranz: 2B / Подгонка: 2B

UNF

Unifikovaný jemný závit
Unified fine thread
Unifiziert-Feingewinde
Унифицированная мелкая резьба

D	z/1"	P	l ₁	l ₂	d ₂	a		*	code HSS
UNF 4	48	0,529	40	9	3,5	2,7	2,30	2	146 004
UNF 5	44	0,577	40	9	3,5	2,7	2,70	2	146 005
UNF 6	40	0,635	45	10	4	3	3,00	2	146 006
UNF 8	36	0,706	45	10	4,5	3,4	3,50	2	146 008
UNF 10	32	0,794	50	12	6	4,9	4,10	2	146 010
UNF 12	28	0,907	50	12	6	4,9	4,65	2	146 012
UNF 1/4	28	0,907	50	14	6	4,9	5,50	2	146 140
UNF 5/16	24	1,058	56	22	6	4,9	6,90	2	146 516
UNF 3/8	24	1,058	63	20	7	5,5	8,50	2	146 380
UNF 7/16	20	1,270	63	20	8	6,2	9,90	2	146 716
UNF 1/2	20	1,270	70	22	9	7	11,50	2	146 120
UNF 9/16	18	1,411	70	22	11	9	12,90	2	146 916
UNF 5/8	18	1,411	70	22	12	9	14,50	2	146 580
UNF 3/4	16	1,588	80	22	14	11	17,50	2	146 340
UNF 7/8	14	1,814	80	22	18	14,5	20,50	2	146 780
UNF 1	12	2,117	80	22	18	14,5	23,25	2	146 100
UNF 1 1/8	12	2,117	90	22	22	18	25,50	2	146 118
UNF 1 1/4	12	2,117	90	22	22	18	29,50	2	146 114
UNF 1 3/8	12	2,117	125	30	28	22	32,50	2	146 138
UNF 1 1/2	12	2,117	125	30	28	22	36,00	2	146 112

* kusy v sadě / pcs in set / Stck in Satz / штук в наборе



BUČOVICE
TOOLS a.s.

Materiál: HSS
Provedení: nebroušený závit

Material: HSS
Execution: non-ground thread

Werkstoff: HSS
Ausführung: nicht geschliffenes Gewinde

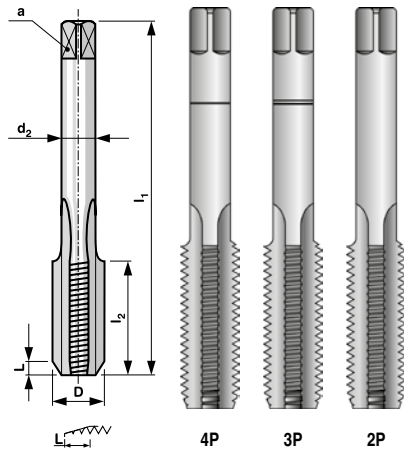
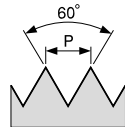
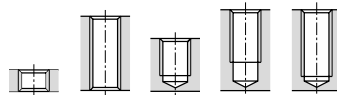
Материал: HSS
Изготовлено: нешлифованная резьба

ISO 529

NO/CS/WS
code 124 XXX

HSS
code 154 XXX

Závitníky sadové Set of hand taps Satzgewindebohrer Метчики наборные



Lícování: 2N / Tolerance: 2N /
Toleranz: 2N / Подгонка: 2N

M

Metrický závit
Standard metric thread
Metrische Regelgewinde
Метрическая резьба

MF

Jemný metrický závit
Fine metric thread
Metrische Feingewinde
Мелкая метрическая резьба

D	P	l ₁	l ₂	d ₂	a		*	code NO/CS/WS	code HSS
M 2	0,4	41	8	2,5	2	1,60	3	124 020	154 020
M 2,2	0,45	44,5	9,5	2,8	2,24	1,75	3	124 022	154 022
M 2,5	0,45	44,5	9,5	2,8	2,24	2,05	3	124 025	154 025
M 2,5	0,35	44,5	9,5	2,8	2,24	2,15	3	124 026	154 026
M 3	0,5	48	11	3,15	2,5	2,50	3	124 030	154 030
M 3	0,35	48	11	3,15	2,5	2,65	3	124 031	154 031
M 3,5	0,6	50	13	3,55	2,8	2,90	3	124 035	154 035
M 3,5	0,35	50	13	3,55	2,8	3,15	3	124 036	154 036
M 4	0,7	53	13	4	3,15	3,30	3	124 040	154 040
M 4	0,5	53	13	4	3,15	3,50	3	124 041	154 041
M 4,5	0,5	53	13	4,5	3,55	4,00	3	124 045	154 045
M 5	0,8	58	16	5	4	4,20	3	124 050	154 050
M 5	0,5	58	16	5	4	4,50	3	124 051	154 051
M 6	1	66	19	6,3	5	5,00	3	124 060	154 060
M 6	0,75	66	19	6,3	5	5,20	3	124 061	154 061
M 7	1	66	19	7,1	5,6	6,00	3	124 070	154 070
M 7	0,75	66	19	7,1	5,6	6,20	3	124 071	154 071
M 8	1,25	72	22	8	6,3	6,80	3	124 080	154 080
M 8	1	72	22	8	6,3	7,00	3	124 081	154 081
M 9	1,25	72	22	9	7,1	7,80	3	124 090	154 090
M 9	1	72	22	9	7,1	8,00	3	124 091	154 091
M 10	1,5	80	24	10	8	8,50	3	124 100	154 100
M 10	1,25	80	22	10	8	8,80	3	124 101	154 101
M 10	1	80	22	10	8	9,00	3	124 102	154 102
M 11	1,5	85	24	8	6,3	9,50	3	124 111	154 111
M 12	1,75	89	29	9	7,1	10,20	3	124 120	154 120
M 12	1,5	89	24	9	7,1	10,50	3	124 121	154 121
M 12	1,25	89	24	9	7,1	10,80	3	124 122	154 122
M 14	2	95	30	11,2	9	12,00	3	124 140	154 140
M 14	1,5	95	26	11,2	9	12,50	3	124 141	154 141
M 14	1,25	95	26	11,2	9	12,80	3	124 142	154 142
M 15	1,5	95	26	11,2	9	13,50	3	124 151	154 151
M 16	2	102	32	12,5	10	14,00	3	124 160	154 160
M 16	1,5	102	30	12,5	10	14,50	3	124 161	154 161
M 17	1,5	102	30	12,5	10	15,50	3	124 171	154 171
M 18	2,5	112	37	14	11,2	15,50	3	124 180	154 180
M 18	2	112	32	14	11,2	16,00	3	124 181	154 181
M 18	1,5	112	30	14	11,2	16,50	3	124 182	154 182
M 20	2,5	112	37	14	11,2	17,50	3	124 200	154 200
M 20	2	112	35	14	11,2	18,00	3	124 201	154 201
M 20	1,5	112	32	14	11,2	18,50	3	124 202	154 202
M 22	2,5	118	37	16	12,5	19,50	3	124 220	154 220
M 22	2	118	35	16	12,5	20,00	3	124 221	154 221
M 22	1,5	113	32	16	12,5	20,50	3	124 222	154 222
M 24	3	130	45	18	14	21,00	3	124 240	154 240
M 24	2	130	35	18	14	22,00	3	124 241	154 241
M 24	1,5	130	35	18	14	22,50	3	124 242	154 242
M 25	1,5	130	35	18	14	23,50	3	124 252	154 252
M 27	3	135	45	20	16	24,00	3	124 270	154 270
M 27	2	127	37	20	16	25,00	3	124 271	154 271
M 27	1,5	127	37	20	16	25,50	3	124 272	154 272
M 28	2	127	37	20	16	26,00	3	124 280	154 280
M 28	1,5	127	37	20	16	26,50	3	124 281	154 281
M 30	3,5	138	48	20	16	26,50	3	124 300	154 300
M 30	2	127	37	20	16	28,00	3	124 301	154 301
M 30	1,5	127	37	20	16	28,50	3	124 302	154 302

Materiál: NO: HSS
Provedení: nebroušený závit
Závit: pravý

Material: CS-carbon steel;
HSS
Execution: non-ground thread
Thread: right-hand

Werkstoff: WS-Werkzeugstahl;
HSS
Ausführung: nicht
geschliffenes Gewinde
Gewinde: rechts

Материал: NO-инструмен-
тальная сталь; HSS
Изогнотовлено:
нешлифованная резьба
Резьба: правая

BUČOVICE
TOOLS a.s.

M / MF 15

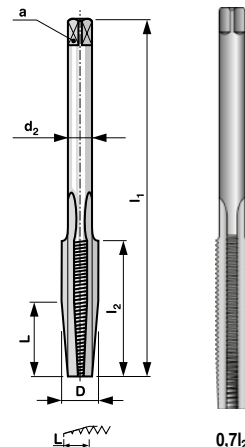
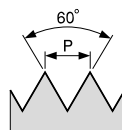
ČSN 22 3062

NO/CS/WS
code 117 XXX

Závitníky maticové Nut taps Muttergewindebohrer Метчики гаечные

M
Metrický závit
Standard metric thread
Metrische Regelgewinde
Метрическая резьба

MF
Jemný metrický závit
Fine metric thread
Metrische Feingewinde
Мелкая метрическая резьба



Lícování: 2N / Tolerance: 2N /
Toleranz: 2N / Подгонка: 2N

D	P	l ₁	l ₂	d ₂		a	code NO/CS/WS
M 5	0,8	70	28	3,55	4,20	2,8	117 050
M 5,5	0,5	63	24	4,0	5,00	3,15	117 055
M 6	1	80	32	4,7	5,00	3,55	117 060
M 7	1	80	32	5,6	6,00	4,5	117 070
M 8	1,25	90	38	6,3	6,80	5	117 080
M 8	1	80	32	6,3	7,00	5	117 081
M 9	1,25	100	38	7,1	7,80	5,6	117 090
M 10	1,5	110	45	7,1	8,50	5,6	117 100
M 10	0,75	90	30	7,1	9,20	5,6	117 103
M 12	1,75	125	50	9	10,20	7,1	117 120
M 14	2	140	60	11,2	12,00	9	117 140
M 16	2	140	60	12,5	14,00	10	117 160
M 18	2,5	160	70	14	15,50	11,2	117 180
M 20	2,5	160	70	14	17,50	11,2	117 200
M 22	2,5	180	70	16	19,50	12,5	117 220
M 24	3	180	85	18	21,00	14	117 240



BUČOVICE
TOOLS a.s.

Materiál: NO
Provedení: nebroušený závit
Závit: pravý

Material: CS-carbon steel
Execution: non-ground thread
Thread: right-hand

Werkstoff: WS-Werkzeugstahl
Ausführung: nicht
geschliffenes Gewinde
Gewinde: rechts

Материал: NO-инструментальная сталь
Изготовлено: нешлифованная резьба
Резьба: правая

PN 8/3070

NO/CS/WS
code 118 XXX

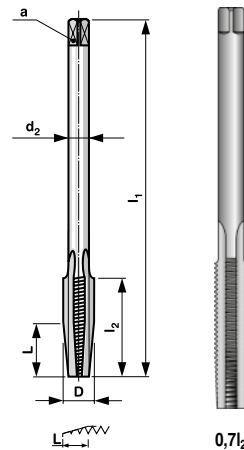
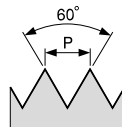
NO/CS/WS - LH
code 128 XXX

HSS
code 148 XXX

Závitníky maticové Nut taps Muttergewindebohrer Метчики гаечные

M
Metrický závit
Standard metric thread
Metrische Regelgewinde
Метрическая резьба

MF
Jemný metrický závit
Fine metric thread
Metrische Feingewinde
Мелкая метрическая резьба



Lícování: 2N / Tolerance: 2N /
Toleranz: 2N / Подгонка: 2N

D	P	l ₁	l ₂	d ₂		a	code NO/CS/WS	code NO/CS/WS - LH	code HSS
M 3	0,5	48	13	2,24	2,50	-	118 030	128 030	148 030
M 3,5	0,6	52	15	2,5	2,90	-	118 035	128 035	148 035
M 4	0,7	58	18	2,8	3,30	-	118 040	128 040	148 040
M 5	0,8	70	20	3,55	4,20	2,8	118 050	128 050	148 050
M 6	1	80	25	4,7	5,00	3,55	118 060	128 060	148 060
M 7	1	80	25	5,6	6,00	4,5	118 070	128 070	148 070
M 7	0,75	70	20	5,6	6,20	4,5	118 071		148 071
M 8	1,25	90	30	6,3	6,80	5	118 080	128 080	148 080
M 8	1	80	25	6,3	7,00	5	118 081		148 081
M 10	1,5	110	35	7,1	8,50	5,6	118 100	128 100	148 100
M 10	1,25	90	30	7,1	8,80	5,6	118 101		148 101
M 10	1	90	25	7,1	9,00	5,6	118 102		148 102
M 12	1,75	125	43	9	10,20	7,1	118 120	128 120	148 120
M 12	1,5	110	35	9	10,50	7,1	118 121		148 121
M 12	1,25	110	30	9	10,80	7,1	118 122		148 122
M 12	1	110	25	9	11,00	7,1	118 123		148 123
M 14	2	140	50	11,2	12,00	9	118 140		148 140
M 14	1,5	110	35	11,2	12,50	9	118 141		148 141
M 16	2	140	50	12,5	14,00	10	118 160		148 160
M 16	1,5	125	35	12,5	14,50	10	118 161		148 161
M 18	2,5	160	60	14	15,50	11,5	118 180		148 180
M 18	1,5	125	35	14	16,50	11,2	118 181		148 181
M 20	2,5	160	60	14	17,50	11,2	118 200		148 200
M 20	1,5	140	35	14	18,50	11,2	118 201		148 201

Materiál: NO: HSS
Provedení: nebroušený závit
Závit: pravý, levý - dle požadavku

Material: CS-carbon steel;
HSS
Execution: non-ground thread
Thread: right-hand, left-hand - on request

Werkstoff: WS-Werkzeugstahl;
HSS
Ausführung: nicht geschliffenes Gewinde
Gewinde: rechts, links - nach dem Anspruch

Материал: NO-инструментальная сталь; HSS
Изготовлено: нешлифованная резьба
Резьба: правая, левая - по заказу

BUČOVICE TOOLS a.s.

ČSN 22 3074

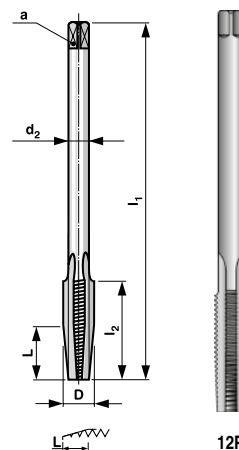
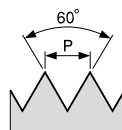
NO/CS/WS
code 119 XXX

HSS
code 149 XXX

Závitníky maticové Nut taps Muttergewindebohrer Метчики гаечные

M
Metrický závit
Standard metric thread
Metrische Regelgewinde
Метрическая резьба

MF
Jemný metrický závit
Fine metric thread
Metrische Feingewinde
Мелкая метрическая резьба



Licování: 2N / Tolerance: 2N /
Toleranz: 2N / Подгонка: 2N

12P

D	P	l ₁	l ₂	d ₂		a	code NO/CS/WS	code HSS
M 2	0,4	60	8	1,4	1,60	-	119 020	149 020
M 2,2	0,45	60	9	1,6	1,75	-	119 022	149 022
M 2,5	0,45	60	9	1,8	2,05	-	119 025	149 025
M 2,5	0,35	60	7	1,8	2,15	-	119 026	149 026
M 3	0,5	70	10	2,24	2,50	-	119 030	149 030
M 3	0,35	70	7	2,24	2,65	-	119 031	149 031
M 3,5	0,6	80	12	2,5	2,90	-	119 035	149 035
M 3,5	0,35	80	7	2,5	3,15	-	119 036	149 036
M 4	0,7	90	14	2,8	3,30	-	119 040	149 040
M 4	0,5	90	10	2,8	3,50	-	119 041	149 041
M 4,5	0,5	100	10	3,15	4,00	-	119 045	149 045
M 5	0,8	110	16	3,55	4,20	2,8	119 050	149 050
M 5	0,5	110	10	3,55	4,50	2,8	119 051	149 051
M 5,5	0,5	110	10	4,5	5,00	3,55	119 055	149 055
M 6	1	120	20	4,5	5,00	3,55	119 060	149 060
M 6	0,75	120	16	4,5	5,50	3,55	119 061	149 061
M 7	1	120	20	5,6	6,00	4,5	119 070	149 070
M 7	0,75	120	16	5,6	6,20	4,5	119 071	149 071
M 8	1,25	140	25	6,3	6,80	5	119 080	149 080
M 8	1	140	20	6,3	7,00	5	119 081	149 081
M 8	0,75	140	16	6,3	7,20	5	119 082	149 082
M 9	1	140	20	7,1	8,00	5,6	119 090	149 090
M 10	1,5	160	30	8	8,50	6,3	119 100	149 100
M 10	1,25	160	25	8	8,80	6,3	119 101	149 101
M 10	1	160	20	8	9,00	6,3	119 102	149 102
M 12	1,75	180	36	9	10,20	7,1	119 120	149 120
M 12	1,5	180	30	9	10,80	7,1	119 121	149 121
M 12	1,25	180	25	9	11,00	7,1	119 122	149 122
M 14	2	180	40	10	12,00	8	119 140	149 140
M 14	1,5	180	30	10	12,50	8	119 141	149 141
M 14	1,25	180	25	10	12,80	8	119 142	149 142
M 16	2	200	40	12,5	14,00	10	119 160	149 160
M 16	1,5	200	30	12,5	14,50	10	119 161	149 161
M 18	2,5	200	50	14	15,50	11,2	119 180	149 180
M 18	1,5	200	30	14	16,50	11,2	119 181	149 181
M 20	2,5	220	50	16	17,50	12,5	119 200	149 200
M 20	1,5	220	30	16	18,50	12,5	119 201	149 201
M 22	2,5	220	50	18	19,50	14	119 220	149 220
M 22	1,5	220	30	18	20,50	14	119 221	149 221
M 24	3	250	60	18	21,00	14	119 240	149 240
M 24	2	250	40	18	22,00	14	119 241	149 241
M 24	1,5	250	30	18	22,50	14	119 242	149 242



BUČOVICE TOOLS a.s.

Materiál: NO; HSS
Provedení: nebroušený závit
Závit: pravý

Material: CS-carbon steel;
HSS
Execution: non-ground thread
Thread: right-hand

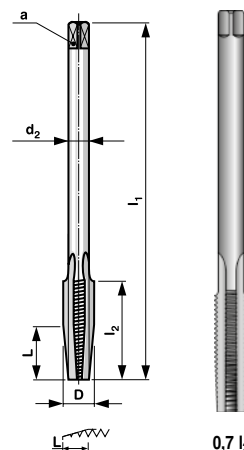
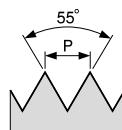
Werkstoff: WS-Werkzeugstahl;
HSS
Ausführung: nicht
geschliffenes Gewinde
Gewinde: rechts

Материал: NO-инструментальная сталь; HSS
Изготовлено:
нешлифованная резьба
Резьба: правая

ČSN 22 3064

NO/CS/WS
code 139 XXX

Závitníky maticové Nut taps Muttergewindebohrer Метчики гаечные



Lícování: A / Tolerance: A /
Toleranz: A / Подгонка: A

Trubkový závit
Pipe thread
Rohrgewinde
Трубная резьба

G(BSP)

D	z/1"	P	l ₁	l ₂	d ₂	a		code NO/CS/WS
G 1/16"	28	0,907	140	20	5,6	6	4,50	139 116
G 1/8"	28	0,907	140	20	8	6,3	6,30	139 180
G 1/4"	19	1,337	180	30	10	8	8,00	139 140
G 3/8"	19	1,337	200	30	12,5	10	10,00	139 380
G 1/2"	14	1,814	220	40	14	12,5	12,50	139 120
G 5/8"	14	1,814	220	40	18	14	14,00	139 580
G 3/4"	14	1,814	250	40	20	16	24,50	139 340
G 1"	11	2,309	280	60	25	20	30,75	139 100

Materiál: NO
Provedení: nebroušený závit
Závit: pravý

Material: CS-carbon steel
Execution: non-ground thread
Thread: right-hand

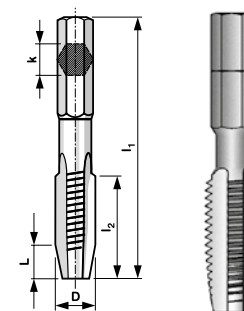
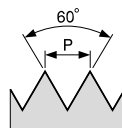
Werkstoff: WS-Werkzeugstahl
Ausführung: nicht
geschliffenes Gewinde
Gewinde: rechts

Материал: NO-инструментальная сталь
Изготовлено:
нешлифованная резьба
Резьба: правая

PN 8/3016

HSS
code 940 XXX

Závitové bity Screwdriver-bits Gewindebohrer-Bits Метчики с шестигранным держак



Lícování: 2N / Tolerance: 2N /
Toleranz: 2N / Подгонка: 2N

Metrický závit
Standard metric thread
Metrische Regelgewinde
Метрическая резьба

M

D	P	l ₁	l ₂		k	code HSS
M 3	0,5	40	13	2,50	1/4"	940 030
M 4	0,7	40	12	3,30	1/4"	940 040
M 5	0,8	40	11,5	4,20	1/4"	940 050
M 6	1	40	11	5,00	1/4"	940 060
M 8	1,25	40	17	6,80	1/4"	940 080
M 10	1,5	40	15	8,50	1/4"	940 100
M 12	1,75	40	15	10,20	1/4"	940 120

Materiál: HSS
Provedení: nebroušený závit
Závit: pravý

Material: HSS
Execution: non-ground thread
Thread: right-hand

Werkstoff: HSS
Ausführung: nicht
geschliffenes Gewinde
Gewinde: rechts

Материал: HSS
Изготовлено:
нешлифованная резьба
Резьба: правая

BUČOVICE TOOLS a.s.

DIN 371

HSS
code 101 XXX

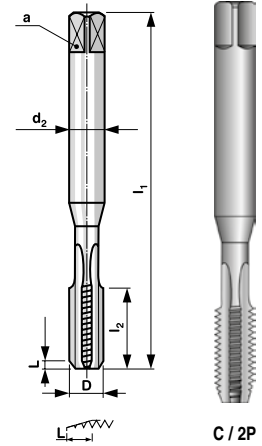
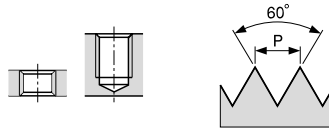
HSSE
code 191 XXX

Strojní závitníky - válcované
s přímou drážkou

Machine taps - rolled
with straight flute

**Maschinen-Gewinde-
bohrer** - gewalzt mit gerade Nuten

Механические метчики
- катанные с прямой канавкой



C / 2P

Metrický závit
Standard metric thread
Metrische Regelgewinde
Метрическая резьба

Lícování: 2N / Tolerance: 2N /
Toleranz: 2N / Подгонка: 2N

M

D	P	l ₁	l ₂	d ₂	a		code HSS	code HSSE
M 2	0,4	45	8	2,8	2,1	1,60	101 020	191 020
M 3	0,5	56	11	3,5	2,7	2,50	101 030	191 030
M 4	0,7	63	13	4,5	3,4	3,30	101 040	191 040
M 5	0,8	70	16	6,0	4,9	4,20	101 050	191 050
M 6	1	80	19	6,0	4,9	5,00	101 060	191 060
M 8	1,25	90	22	8,0	6,2	6,80	101 080	191 080
M 10	1,5	100	24	10,0	8,0	8,50	101 100	191 100

Materiál: HSS; HSSE
Provedení: nebroušený závit
Závit: pravý

Material: HSS; HSSE
Execution: non-ground thread
Thread: right-hand

Werkstoff: HSS; HSSE
Ausführung: nicht
geschliffenes Gewinde
Gewinde: rechts

Материал: HSS; HSSE
Изготовлено:
нешлифованная резьба
Резьба: правая

DIN 371

HSS
code 102 XXX

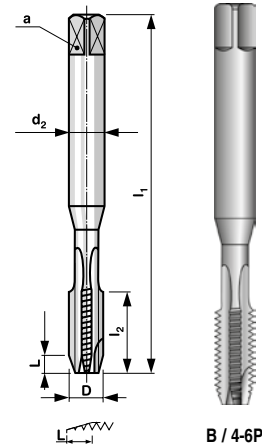
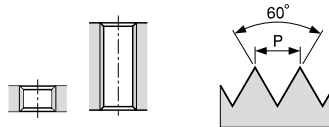
HSSE
code 192 XXX

Strojní závitníky - válcované
přímá drážka s lamačem třísek

Machine taps - rolled
with spiral point

**Maschinen-Gewinde-
bohrer** - gewalzt mit Schälanschnitt

Механические метчики
- катанные с ломателем стружек



B / 4-6P

Metrický závit
Standard metric thread
Metrische Regelgewinde
Метрическая резьба

Lícování: 2N / Tolerance: 2N /
Toleranz: 2N / Подгонка: 2N

M

D	P	l ₁	l ₂	d ₂	a		code HSS	code HSSE
M 3	0,5	56	11	3,5	2,7	2,50	102 030	192 030
M 4	0,7	63	13	4,5	3,4	3,30	102 040	192 040
M 5	0,8	70	16	6,0	4,9	4,20	102 050	192 050
M 6	1	80	19	6,0	4,9	5,00	102 060	192 060
M 8	1,25	90	22	8,0	6,2	6,80	102 080	192 080
M 10	1,5	100	24	10,0	8,0	8,50	102 100	192 100



**BUČOVICE
TOOLS a.s.**

Materiál: HSS; HSSE
Provedení: nebroušený závit
Závit: pravý

Material: HSS; HSSE
Execution: non-ground thread
Thread: right-hand

Werkstoff: HSS; HSSE
Ausführung: nicht
geschliffenes Gewinde
Gewinde: rechts

Материал: HSS; HSSE
Изготовлено:
нешлифованная резьба
Резьба: правая

DIN 374

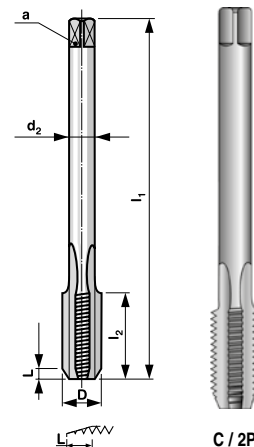
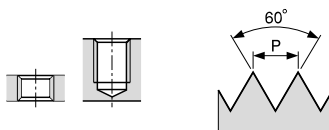
HSS
code 107 XXX

Strojní závitníky - válcované
s přímou drážkou

Machine taps - rolled
with straight flute

**Maschinen-Gewinde-
bohrer** - gewalzt mit gerade Nuten

Механические метчики
- катанные с прямой канавкой



Jemný metrický závit
Fine metric thread
Metrische Feingewinde
Мелкая метрическая резьба

Lícování: 2N / Tolerance: 2N /
Toleranz: 2N / Подгонка: 2N

MF

D	P	l ₁	l ₂	d ₂	a		code HSS
M 3	0,35	56	8	2,2	-	2,65	107 031
M 4	0,5	63	10	2,8	2,1	3,50	107 041
M 5	0,5	70	12	3,5	2,7	4,50	107 051
M 6	0,75	80	14	4,5	3,4	5,20	107 061
M 6	0,5	80	14	4,5	3,4	5,50	107 062
M 8	1	90	22	6,0	4,9	7,00	107 081
M 8	0,75	80	18	6,0	4,9	7,20	107 082
M 10	1,25	100	24	7,0	5,5	8,30	107 101
M 10	1	90	20	7,0	5,5	9,00	107 102
M 10	0,75	90	20	7,0	5,5	9,20	107 103
M 12	1,5	100	22	9,0	7,0	10,50	107 121
M 12	1,25	100	22	9,0	7,0	10,30	107 122
M 12	1	100	22	9,0	7,0	11,00	107 123
M 14	1,5	100	22	11,0	9,0	12,50	107 141
M 14	1,25	100	22	11,0	9,0	12,80	107 142
M 14	1	100	22	11,0	9,0	13,00	107 143
M 16	1,5	100	22	12,0	9,0	14,50	107 161
M 16	1	100	22	12,0	9,0	15,00	107 162
M 18	1,5	110	25	14,0	11,0	16,50	107 181
M 18	1	110	25	14,0	11,0	17,00	107 182
M 20	1,5	125	25	16,0	12,0	18,50	107 201
M 20	1	125	25	16,0	12,0	19,00	107 202
M 22	1,5	125	25	18,0	14,5	20,50	107 221
M 22	1	125	25	18,0	14,5	21,00	107 222
M 24	2	140	28	18,0	14,5	22,00	107 241
M 24	1,5	140	28	18,0	14,5	22,50	107 242
M 24	1	140	28	18,0	14,5	23,00	107 243
M 25	1,5	140	28	18,0	14,5	23,50	107 251
M 26	1,5	140	28	18,0	14,5	24,50	107 261
M 27	2	140	28	20,0	16,0	25,00	107 271
M 27	1,5	140	28	20,0	16,0	25,50	107 272
M 27	1	140	28	20,0	16,0	26,00	107 273
M 28	1,5	140	28	20,0	16,0	26,50	107 281
M 30	2	150	28	22,0	18,0	28,00	107 301
M 30	1,5	150	28	22,0	18,0	28,50	107 302
M 30	1	150	28	22,0	18,0	29,00	107 303



**BUČOVICE
TOOLS a.s.**

Materiál: HSS
Provedení: nebroušený závit
Závit: pravý

Material: HSS
Execution: non-ground thread
Thread: right-hand

Werkstoff: HSS
Ausführung: nicht
geschliffenes Gewinde
Gewinde: rechts

Материал: HSS
Изготовлено:
нешлифованная резьба
Резьба: правая

DIN 374

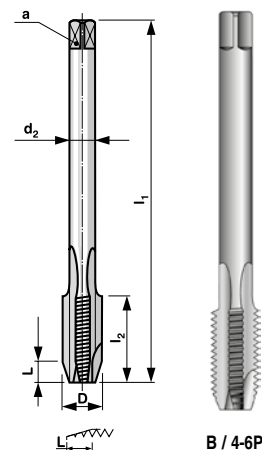
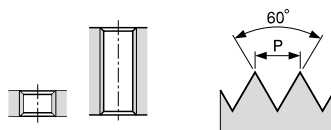
HSS
code 108 XXX

Strojní závitníky - válcované
přímá drážka s lamačem třísek

Machine taps - rolled
with spiral point

**Maschinen-Gewinde-
bohrer** - gewalzt mit Schälanschnitt

Механические метчики
- катанные с ломателем стружек



B / 4-6P

Jemný metrický závit
Fine metric thread
Metrische Feingewinde
Мелкая метрическая резьба

Lícování: 2N / Tolerance: 2N /
Toleranz: 2N / Подгонка: 2N

MF

D	P	l ₁	l ₂	d ₂	a		code HSS
M 3	0,35	56	8	2,2	-	2,65	108 031
M 4	0,5	63	10	2,8	2,1	3,50	108 041
M 5	0,5	70	12	3,5	2,7	4,50	108 051
M 6	0,75	80	14	4,5	3,4	5,20	108 061
M 6	0,5	80	14	4,5	3,4	5,50	108 062
M 8	1	90	22	6,0	4,9	7,00	108 081
M 8	0,75	80	18	6,0	4,9	7,20	108 082
M 10	1,25	100	24	7,0	5,5	8,30	108 101
M 10	1	90	20	7,0	5,5	9,00	108 102
M 10	0,75	90	20	7,0	5,5	9,20	108 103
M 12	1,5	100	22	9,0	7,0	10,50	108 121
M 12	1,25	100	22	9,0	7,0	10,30	108 122
M 12	1	100	22	9,0	7,0	11,00	108 123
M 14	1,5	100	22	11,0	9,0	12,50	108 141
M 14	1,25	100	22	11,0	9,0	12,80	108 142
M 14	1	100	22	11,0	9,0	13,00	108 143
M 16	1,5	100	22	12,0	9,0	14,50	108 161
M 16	1	100	22	12,0	9,0	15,00	108 162
M 18	1,5	110	25	14,0	11,0	16,50	108 181
M 18	1	110	25	14,0	11,0	17,00	108 182
M 20	1,5	125	25	16,0	12,0	18,50	108 201
M 20	1	125	25	16,0	12,0	19,00	108 202

Materiál: HSS
Provedení: nebroušený závit
Závit: pravý

Material: HSS
Execution: non-ground thread
Thread: right-hand

Werkstoff: HSS
Ausführung: nicht
geschliffenes Gewinde
Gewinde: rechts

Материал: HSS
Изготовлено:
нешлифованная резьба
Резьба: правая

**BUČOVICE
TOOLS a.s.**

DIN 374

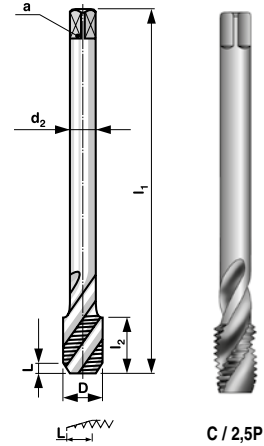
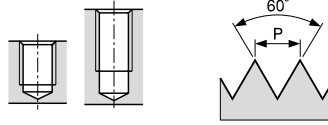
HSS
code 109 XXX

Strojní závitníky - válcované
se šroubovitými drážkami 35°

Machine taps - rolled
with spiral flute 35°

**Maschinen-Gewinde-
bohrer** - gewalzt mit Rechtsspiralnute 35°

Механические метчики
- катанные с винтовыми дорожками 35°



Jemný metrický závit
Fine metric thread
Metrische Feingewinde
Мелкая метрическая резьба

Lícování: 2N / Tolerance: 2N /
Toleranz: 2N / Подгонка: 2N

MF

D	P	l ₁	l ₂	d ₂	a		code HSS
M 3	0,35	56	8	2,2	-	2,65	109 031
M 4	0,5	63	10	2,8	2,1	3,50	109 041
M 5	0,5	70	12	3,5	2,7	4,50	109 051
M 6	0,75	80	14	4,5	3,4	5,20	109 061
M 6	0,5	80	14	4,5	3,4	5,50	109 062
M 8	1	90	22	6,0	4,9	7,00	109 081
M 8	0,75	80	18	6,0	4,9	7,20	109 082
M 10	1,25	100	24	7,0	5,5	8,30	109 101
M 10	1	90	20	7,0	5,5	9,00	109 102
M 10	0,75	90	20	7,0	5,5	9,20	109 103
M 12	1,5	100	22	9,0	7,0	10,50	109 121
M 12	1,25	100	22	9,0	7,0	10,30	109 122
M 12	1	100	22	9,0	7,0	11,00	109 123
M 14	1,5	100	22	11,0	9,0	12,50	109 141
M 14	1,25	100	22	11,0	9,0	12,80	109 142
M 14	1	100	22	11,0	9,0	13,00	109 143
M 16	1,5	100	22	12,0	9,0	14,50	109 161
M 16	1	100	22	12,0	9,0	15,00	109 162
M 18	1,5	110	25	14,0	11,0	16,50	109 181
M 18	1	110	25	14,0	11,0	17,00	109 182
M 20	1,5	125	25	16,0	12,0	18,50	109 201
M 20	1	125	25	16,0	12,0	19,00	109 202
M 22	1,5	125	25	18,0	14,5	20,50	109 221
M 22	1	125	25	18,0	14,5	21,00	109 222
M 24	2	140	28	18,0	14,5	22,00	109 241
M 24	1,5	140	28	18,0	14,5	22,50	109 242
M 24	1	140	28	18,0	14,5	23,00	109 243
M 25	1,5	140	28	18,0	14,5	23,50	109 251
M 26	1,5	140	28	18,0	14,5	24,50	109 261
M 27	2	140	28	20,0	16,0	25,00	109 271
M 27	1,5	140	28	20,0	16,0	25,50	109 272
M 27	1	140	28	20,0	16,0	26,00	109 273
M 28	1,5	140	28	20,0	16,0	26,50	109 281
M 30	2	150	28	22,0	18,0	28,00	109 301
M 30	1,5	150	28	22,0	18,0	28,50	109 302
M 30	1	150	28	22,0	18,0	29,00	109 303



**BUČOVICE
TOOLS a.s.**

Materiál: HSS
Provedení: nebroušený závit
Závit: pravý

Material: HSS
Execution: non-ground thread
Thread: right-hand

Werkstoff: HSS
Ausführung: nicht
geschliffenes Gewinde
Gewinde: rechts

Материал: HSS
Изготовлено:
нешлифованная резьба
Резьба: правая

DIN 376

HSS
code 104 XXX

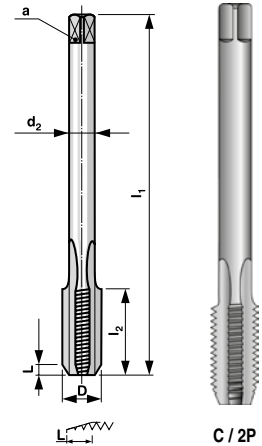
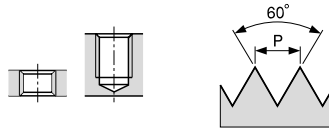
HSSE
code 194 XXX

Strojní závitníky - válcované
s přímou drážkou

Machine taps - rolled
with straight flute

**Maschinen-Gewinde-
bohrer** - gewalzt mit gerade Nuten

Механические метчики
- катанные с прямой канавкой



M Metrický závit
Standard metric thread
Metrische Regelgewinde
Метрическая резьба

Lícování: 2N / Tolerance: 2N /
Toleranz: 2N / Подгонка: 2N

D	P	l ₁	l ₂	d ₂	a		code HSS	code HSSE
M 3	0,5	56	11	2,2	-	2,50	104 030	194 030
M 4	0,7	63	13	2,8	2,1	3,30	104 040	194 040
M 5	0,8	70	16	3,5	2,7	4,20	104 050	194 050
M 6	1	80	19	4,5	3,4	5,00	104 060	194 060
M 8	1,25	90	22	6,0	4,9	6,80	104 080	194 080
M 10	1,5	100	24	7,0	5,5	8,50	104 100	194 100
M 12	1,75	110	28	9,0	7,0	10,20	104 120	194 120
M 14	2	110	30	11,0	9,0	12,00	104 140	194 140
M 16	2	110	32	12,0	9,0	14,00	104 160	194 160
M 18	2,5	125	34	14,0	11,0	15,50	104 180	194 180
M 20	2,5	140	34	16,0	12,0	17,50	104 200	194 200
M 22	2,5	140	34	18,0	14,5	19,50	104 220	194 220
M 24	3	160	38	18,0	14,5	21,00	104 240	194 240
M 27	3	160	38	20,0	16,0	24,00	104 270	194 270
M 30	3,5	180	45	22,0	18,0	26,50	104 300	194 300

DIN 376

HSS
code 105 XXX

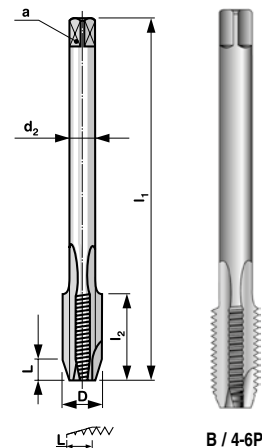
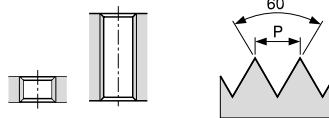
HSSE
code 195 XXX

Strojní závitníky - válcované
přímá drážka s lamačem třísek

Machine taps - rolled
with spiral point

**Maschinen-Gewinde-
bohrer** - gewalzt mit Schälanschnitt

Механические метчики
- катанные с ломателем стружек



M Metrický závit
Standard metric thread
Metrische Regelgewinde
Метрическая резьба

Lícování: 2N / Tolerance: 2N /
Toleranz: 2N / Подгонка: 2N

D	P	l ₁	l ₂	d ₂	a		code HSS	code HSSE
M 3	0,5	56	11	2,2	-	2,50	105 030	195 030
M 4	0,7	63	13	2,8	2,1	3,30	105 040	195 040
M 5	0,8	70	16	3,5	2,7	4,20	105 050	195 050
M 6	1	80	19	4,5	3,4	5,00	105 060	195 060
M 8	1,25	90	22	6,0	4,9	6,80	105 080	195 080
M 10	1,5	100	24	7,0	5,5	8,50	105 100	195 100
M 12	1,75	110	28	9,0	7,0	10,20	105 120	195 120
M 14	2	110	30	11,0	9,0	12,00	105 140	195 140
M 16	2	110	32	12,0	9,0	14,00	105 160	195 160
M 18	2,5	125	34	14,0	11,0	15,50	105 180	195 180
M 20	2,5	140	34	16,0	12,0	17,50	105 200	195 200

Materiál: HSS; HSSE
Provedení: nebroušený závit
Závit: pravý

Material: HSS; HSSE
Execution: non-ground thread
Thread: right-hand

Werkstoff: HSS; HSSE
Ausführung: nicht
geschliffenes Gewinde
Gewinde: rechts

Материал: HSS; HSSE
Изготовлено:
нешлифованная резьба
Резьба: правая

**BUČOVICE
TOOLS a.s.**

ČSN 22 3042

HSSE
code 162 XXXX

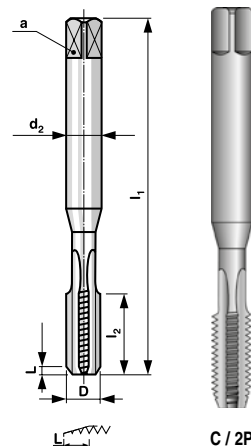
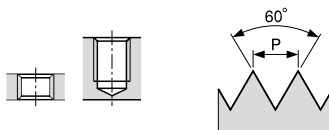
HSSE TiN
code 165 XXX

Strojní závitníky - broušený s přímou drážkou

Machine taps - grounded with straight flute

Maschinen-Gewindebohrer - geschliffen mit gerade Nuten

Механические метчики - шлифованные с прямой канавкой



Metrický závit
Standard metric thread
Metrische Regelgewinde
Метрическая резьба

Lícování: ISO1 / Tolerance: ISO1 /
Toleranz: ISO1 / Подгонка: ISO1

C / 2P

D	P	l ₁	l ₂	d ₂	a		code HSSE	code HSSE TiN
M 3	0,5	48	11	3,15	2,5	2,50	162 030	165 030
M 4	0,7	53	13	4,0	3,15	3,30	162 040	165 040
M 5	0,8	58	16	5,0	4,0	4,20	162 050	165 050
M 6	1	66	19	6,3	5,0	5,00	162 060	165 060
M 8	1,25	72	22	8,0	6,3	6,80	162 080	165 080
M 10	1,5	80	24	10,0	8,0	8,50	162 100	165 100
M 12	1,75	89	29	9,0	7,1	10,20	162 120	165 120
M 14	2	95	30	11,2	9,0	12,00	162 140	165 140
M 16	2	102	32	12,5	10,0	14,00	162 160	165 160
M 18	2,5	112	37	14,0	11,2	15,50	162 180	165 180
M 20	2,5	112	37	14,0	11,2	17,50	162 200	165 200

Materiál: HSSE; HSSE TiN
Provedení: broušený závit
Závit: pravý

Material: HSSE; HSSE TiN
Execution: ground thread
Thread: right-hand

Werkstoff: HSSE; HSSE TiN
Ausführung: geschliffenes
Gewinde
Gewinde: rechts

Material: HSSE; HSSE TiN
Изготовлено: шлифованная
резьба
Резьба: правая

ČSN 22 3043

HSSE
code 163 XXX

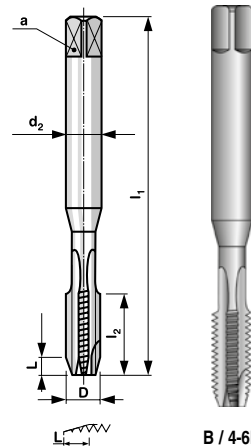
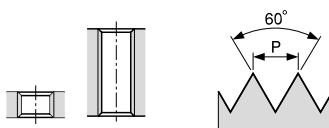
HSSE TiN
code 166 XXX

Strojní závitníky - broušený přímá drážka s lamačem třísek

Machine taps - grounded with spiral point

Maschinen-Gewindebohrer - geschliffen mit Schälanschnitt

Механические метчики - шлифованные с ломателем стружек



Metrický závit
Standard metric thread
Metrische Regelgewinde
Метрическая резьба

Lícování: ISO1 / Tolerance: ISO1 /
Toleranz: ISO1 / Подгонка: ISO1

B / 4-6P

D	P	l ₁	l ₂	d ₂	a		code HSSE	code HSSE TiN
M 3	0,5	48	11	3,15	2,5	2,50	163 030	166 030
M 4	0,7	53	13	4,0	3,15	3,30	163 040	166 040
M 5	0,8	58	16	5,0	4,0	4,20	163 050	166 050
M 6	1	66	19	6,3	5,0	5,00	163 060	166 060
M 8	1,25	72	22	8,0	6,3	6,80	163 080	166 080
M 10	1,5	80	24	10,0	8,0	8,50	163 100	166 100
M 12	1,75	89	29	9,0	7,1	10,20	163 120	166 120
M 14	2	95	30	11,2	9,0	12,00	163 140	166 140
M 16	2	102	32	12,5	10,0	14,00	163 160	166 160
M 18	2,5	112	37	14,0	11,2	15,50	163 180	166 180
M 20	2,5	112	37	14,0	11,2	17,50	163 200	166 200

Materiál: HSSE; HSSE TiN
Provedení: broušený závit
Závit: pravý

Material: HSSE; HSSE TiN
Execution: ground thread
Thread: right-hand

Werkstoff: HSSE; HSSE TiN
Ausführung: geschliffenes
Gewinde
Gewinde: rechts

Material: HSSE; HSSE TiN
Изготовлено: шлифованная
резьба
Резьба: правая

BUČOVICE TOOLS a.s.

PN 8/3044

HSSE
code 164 XXX

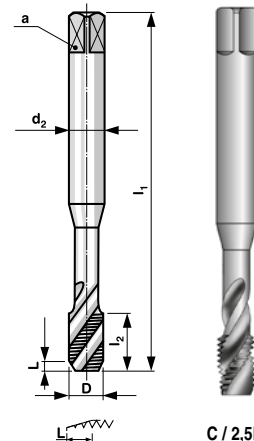
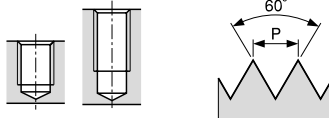
HSSE TiN
code 167 XXX

Strojní závitníky - broušený
se šroubovitými drážkami 35°

Machine taps - grounded
with spiral flute 35°

**Maschinen-Gewinde-
bohrer** - geschliffen mit
Rechtsspiralnute 35°

Механические метчики
- шлифованные винтовыми дорожками 35°



M Metrický závit
Standard metric thread
Metrische Regelgewinde
Метрическая резьба

Lícování: ISO1 / Tolerance: ISO1 /
Toleranz: ISO1 / Подгонка: ISO1

D	P	l ₁	l ₂	d ₂	a		code HSSE	code HSSE TiN
M 3	0,5	48	5,5	3,15	2,5	2,50	164 030	167 030
M 4	0,7	53	8	4,0	3,15	3,30	164 040	167 040
M 5	0,8	58	9	5,0	4,0	4,20	164 050	167 050
M 6	1	66	11	6,3	5,0	5,00	164 060	167 060
M 8	1,25	72	14	8,0	6,3	6,80	164 080	167 080
M 10	1,5	80	16	10,0	8,0	8,50	164 100	167 100
M 12	1,75	89	20	9,0	7,1	10,20	164 120	167 120
M 14	2	95	30	11,2	9,0	12,00	164 140	167 140
M 16	2	102	32	12,5	10,0	14,00	164 160	167 160
M 18	2,5	112	37	14,0	11,2	15,50	164 180	167 180
M 20	2,5	112	37	14,0	11,2	17,50	164 200	167 200

Materiál: HSSE; HSSE TiN
Provedení: broušený závit
Závit: pravý

Material: HSSE; HSSE TiN
Execution: ground thread
Thread: right-hand

Werkstoff: HSSE; HSSE TiN
Ausführung: geschliffenes
Gewinde
Gewinde: rechts

Материал: HSSE; HSSE TiN
Изготовлено: шлифованная
резьба
Резьба: правая

DIN 371

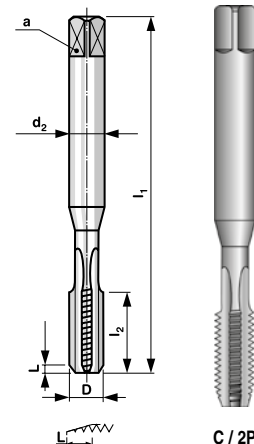
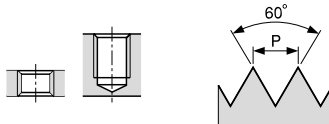
HSSE
code 172 XXX

HSSE TiN
code 175 XXX

Strojní závitníky - broušený
s přímou drážkou

Machine taps - grounded
with straight flute

**Maschinen-Gewinde-
bohrer** - geschliffen mit gerade Nuten
Метчики
- шлифованные с прямой канавкой



M Metrický závit
Standard metric thread
Metrische Regelgewinde
Метрическая резьба

Lícování: ISO2 (6H) / Tolerance: ISO2 (6H) /
Toleranz: ISO2 (6H) / Подгонка: ISO2 (6H)

D	P	l ₁	l ₂	d ₂	a		code HSSE	code HSSE TiN
M 2	0,4	45	8	2,8	2,1	1,60	172 020	175 020
M 3	0,5	56	11	3,5	2,7	2,50	172 030	175 030
M 4	0,7	63	13	4,5	3,4	3,30	172 040	175 040
M 5	0,8	70	16	6,0	4,9	4,20	172 050	175 050
M 6	1	80	19	6,0	4,9	5,00	172 060	175 060
M 8	1,25	90	22	8,0	6,2	6,30	172 080	175 080
M 10	1,5	100	24	10,0	8,0	8,50	172 100	175 100



**BUČOVICE
TOOLS a.s.**

Materiál: HSSE; HSSE TiN
Provedení: broušený závit
Závit: pravý

Material: HSSE; HSSE TiN
Execution: ground thread
Thread: right-hand

Werkstoff: HSSE; HSSE TiN
Ausführung: geschliffenes
Gewinde
Gewinde: rechts

Материал: HSSE; HSSE TiN
Изготовлено: шлифованная
резьба
Резьба: правая

DIN 371

HSSE
code 173 XXX

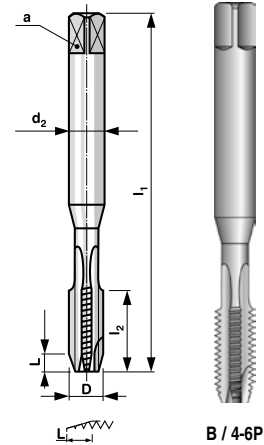
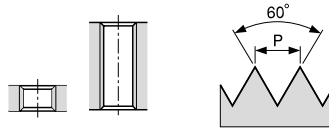
HSSE TiN
code 176 XXX

Strojní závitníky - broušený
přímá drážka s lamačem třísek

Machine taps - grounded
with spiral point

**Maschinen-Gewinde-
bohrer** - geschliffen mit Schälanschnitt

Механические метчики
- шлифованные с ломателем стружек



Lícování: ISO2 (6H) / Tolerance: ISO2 (6H) /
Toleranz: ISO2 (6H) / Подгонка: ISO2 (6H)

M Metrický závit
Standard metric thread
Metrische Regelgewinde
Метрическая резьба

D	P	l ₁	l ₂	d ₂	a		code HSSE	code HSSE TiN
M 2	0,4	45	8	2,8	2,1	1,60	173 020	176 020
M 3	0,5	56	11	3,5	2,7	2,50	173 030	176 030
M 4	0,7	63	13	4,5	3,4	3,30	173 040	176 040
M 5	0,8	70	16	6,0	4,9	4,20	173 050	176 050
M 6	1	80	19	6,0	4,9	5,00	173 060	176 060
M 8	1,25	90	22	8,0	6,2	6,30	173 080	176 080
M 10	1,5	100	24	10,0	8,0	8,50	173 100	176 100

Materiál: HSSE; HSSE TiN
Provedení: broušený závit
Závit: pravý

Material: HSSE; HSSE TiN
Execution: ground thread
Thread: right-hand

Werkstoff: HSSE; HSSE TiN
Ausführung: geschliffenes
Gewinde
Gewinde: rechts

Material: HSSE; HSSE TiN
Изготовлено: шлифованная
резьба
Резьба: правая

DIN 371

HSSE
code 174 XXX

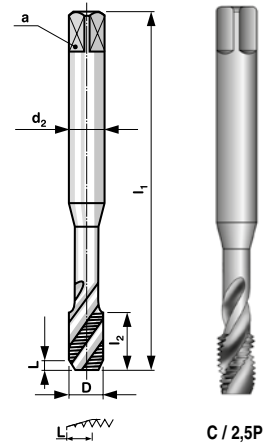
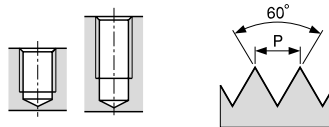
HSSE TiN
code 177 XXX

Strojní závitníky - broušený
se šroubovitými drážkami 35°

Machine taps - grounded
with spiral flute 35°

**Maschinen-Gewinde-
bohrer** - geschliffen
mit Rechtsspiralnute 35°

Механические метчики
- шлифованные с винтовыми дорожками 35°



Lícování: ISO2 (6H) / Tolerance: ISO2 (6H) /
Toleranz: ISO2 (6H) / Подгонка: ISO2 (6H)

M Metrický závit
Standard metric thread
Metrische Regelgewinde
Метрическая резьба

D	P	l ₁	l ₂	d ₂	a		code HSSE	code HSSE TiN
M 2	0,4	45	8	2,8	2,1	1,60	174 020	177 020
M 3	0,5	56	5	3,5	2,7	2,50	174 030	177 030
M 4	0,7	63	7	4,5	3,4	3,30	174 040	177 040
M 5	0,8	70	8	6,0	4,9	4,20	174 050	177 050
M 6	1	80	10	6,0	4,9	5,00	174 060	177 060
M 8	1,25	90	13	8,0	6,2	6,30	174 080	177 080
M 10	1,5	100	15	10,0	8,0	8,50	174 100	177 100

Materiál: HSSE; HSSE TiN
Provedení: broušený závit
Závit: pravý

Material: HSSE; HSSE TiN
Execution: ground thread
Thread: right-hand

Werkstoff: HSSE; HSSE TiN
Ausführung: geschliffenes
Gewinde
Gewinde: rechts

Material: HSSE; HSSE TiN
Изготовлено: шлифованная
резьба
Резьба: правая

**BUČOVICE
TOOLS a.s.**

DIN 376

HSSE
code 182 XXX

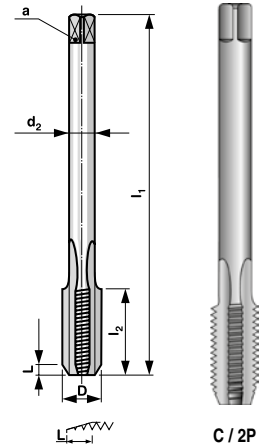
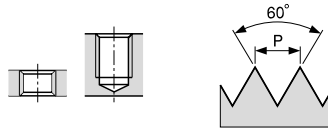
HSSE TiN
code 185 XXX

Strojní závitníky - broušený s přímou drážkou

Machine taps - grounded with straight flute

Maschinen-Gewindebohrer - geschliffen mit gerade Nuten

Метчики - шлифованные с прямой канавкой



M
Metrický závit
Standard metric thread
Metrische Regelgewinde
Метрическая резьба

Lícování: ISO2 (6H) / Tolerance: ISO2 (6H) /
Toleranz: ISO2 (6H) / Подгонка: ISO2 (6H)

C / 2P

D	P	l ₁	l ₂	d ₂	a		code HSSE	code HSSE TiN
M 12	1,75	110	28	9,0	7,0	10,20	182 120	185 120
M 14	2	110	30	11,0	9,0	12,00	182 140	185 140
M 16	2	110	32	12,0	9,0	14,00	182 160	185 160
M 20	2,5	140	34	16,0	12,0	17,50	182 200	185 200

Materiál: HSSE; HSSE TiN
Provedení: broušený závit
Závit: pravý

Material: HSSE; HSSE TiN
Execution: ground thread
Thread: right-hand

Werkstoff: HSSE; HSSE TiN
Ausführung: geschliffenes
Gewinde
Gewinde: rechts

Материал: HSSE; HSSE TiN
Изготовлено: шлифованная
резьба
Резьба: правая

DIN 376

HSSE
code 183 XXX

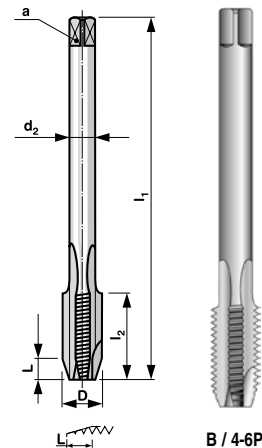
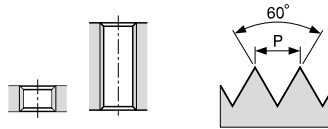
HSSE TiN
code 186 XXX

Strojní závitníky - broušený přímá drážka s lamačem třísek

Machine taps - grounded with spiral point

Maschinen-Gewindebohrer - geschliffen mit Schälanschnitt

Механические метчики - шлифованные с ломателем стружек



M
Metrický závit
Standard metric thread
Metrische Regelgewinde
Метрическая резьба

Lícování: ISO2 (6H) / Tolerance: ISO2 (6H) /
Toleranz: ISO2 (6H) / Подгонка: ISO2 (6H)

B / 4-6P

D	P	l ₁	l ₂	d ₂	a		code HSSE	code HSSE TiN
M 12	1,75	110	28	9,0	7,0	10,20	183 120	186 120
M 14	2	110	30	11,0	9,0	12,00	183 140	186 140
M 16	2	110	32	12,0	9,0	14,00	183 160	186 160
M 20	2,5	140	34	16,0	12,0	17,50	183 200	186 200



BUČOVICE TOOLS a.s.

Materiál: HSSE; HSSE TiN
Provedení: broušený závit
Závit: pravý

Material: HSSE; HSSE TiN
Execution: ground thread
Thread: right-hand

Werkstoff: HSSE; HSSE TiN
Ausführung: geschliffenes
Gewinde
Gewinde: rechts

Материал: HSSE; HSSE TiN
Изготовлено: шлифованная
резьба
Резьба: правая

DIN 376

HSSE
code 184 XXX

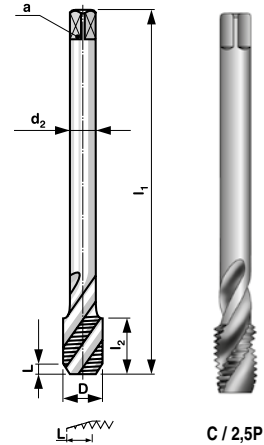
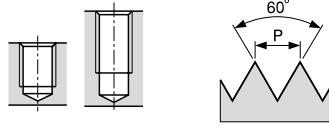
HSSE TiN
code 187 XXX

Strojní závitníky - broušený
se šroubovitými drážkami 35°

Machine taps - grounded
with spiral flute 35°

**Maschinen-Gewinde-
bohrer** - geschliffen
mit Rechtsspiralnute 35°

Механические метчики
- шлифованные с винтовыми дорожками 35°



C / 2,5P

M
Metrický závit
Standard metric thread
Metrische Regelgewinde
Метрическая резьба

Lícování: ISO2 (6H) / Tolerance: ISO2 (6H) /
Toleranz: ISO2 (6H) / Подгонка: ISO2 (6H)

D	P	l ₁	l ₂	d ₂	a		code HSSE	code HSSE TiN
M 12	1,75	110	28	9,0	7,0	10,20	184 120	187 120
M 14	2	110	30	11,0	9,0	12,00	184 140	187 140
M 16	2	110	32	12,0	9,0	14,00	184 160	187 160
M 20	2,5	140	34	16,0	12,0	17,50	184 200	187 200

Materiál: HSSE; HSSE TiN
Provedení: broušený závit
Závit: pravý

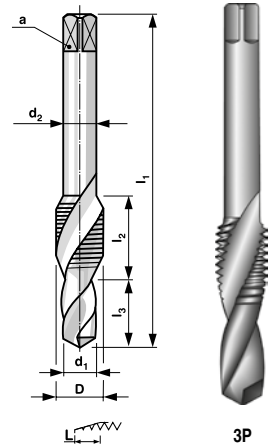
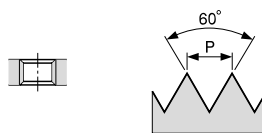
Material: HSSE; HSSE TiN
Execution: ground thread
Thread: right-hand

Werkstoff: HSSE; HSSE TiN
Ausführung: geschliffenes
Gewinde
Gewinde: rechts

Material: HSSE; HSSE TiN
Изготовлено: шлифованная
резьба
Резьба: правая

HSS

Kombinovaný závitník
Combination taps
Kombiniert
Gewindebohrer
Комбинируемый
метчик



3P

M
Metrický závit
Standard metric thread
Metrische Regelgewinde
Метрическая резьба

Lícování: 2N / Tolerance: 2N /
Toleranz: 2N / Подгонка: 2N

D	P	l ₁	l ₂	l ₃	d ₁	d ₂	a	code
M 4	0,7	50	13	10	3,3	4	3	133 040
M 5	0,8	56	15	12	4,2	5	3,8	133 050
M 6	1	64	17	14	5	6	4,9	133 060
M 8	1,25	72	12	20	6,8	8	6,2	133 080
M 10	1,5	80	14	22	8,5	10	8	133 100
M 12	1,75	90	16	25	10,25	12	9	133 120

Materiál: HSS
Provedení: nebroušený závit
Závit: pravý

Material: HSS
Execution: non-ground thread
Thread: right-hand

Werkstoff: HSS
Ausführung: nicht
geschliffenes Gewinde
Gewinde: rechts

Material: HSS
Изготовлено:
нешлифованная резьба
Резьба: правая

**BUČOVICE
TOOLS a.s.**

ZÁVITOVÉ KRUHOVÉ
ČELISTI
CIRCULAR DIES
SCHNEIDEISEN
ПЛАШКИ

M

MF

Pg

BSW (W)

BSF (W)

G (BSP)

UNC

UNF

UNEF

NPT



BUČOVICE
TOOLS a.s.

ZÁVITOVÉ KRUHOVÉ ČELISTI CIRCULAR DIES SCHNEIDEISEN ПЛАШКИ

		M	M	M	M	M	M	
		MF	MF	MF	MF	MF	MF	
		G (BSP)	G (BSP)	G (BSP)	G (BSP)	G (BSP)		
		BSW (W)	BSW (W)	BSW (W)				
		BSF (W)	BSF (W)	BSF (W)				
		Pg	Pg	Pg				
		UNC	UNC	UNC				
		UNF	UNF	UNF				
		UNEF	UNEF	UNEF				
			NPT					
Norma / Standard / Norm / Стандарт								
		DIN EN 22 568 PN 8/3225 DIN EN 24 231	DIN EN 22 568 PN 8/3225 DIN EN 24 231 PN 8/B 4451 DIN 382 DIN EN 24 230 BS-1127:1950	DIN EN 22 568 DIN EN 24 231	DIN EN 22 568 DIN EN 24 231	DIN EN 22 568 DIN EN 24 231	ČSN 22 3216	
		NO/CS/WS	HSS	HSS*, HSS Ms	HSSE	HSSE-VA	HSS	
		v_c [m/min]	v_c [m/min]	v_c [m/min]	v_c [m/min]	v_c [m/min]		
P	1	1-4	2-8	4-10	2-8	3-10	2-8	O/E
	2		3-6	4-10	3-6	4-10	3-6	O/E
	3	1-4	2-8	4-10	2-8	5-10	2-8	O/E
	4		1-3	1-3	1-3	2-4	1-3	O
	5					1-3		O
	6	1-3	2-4	2-4	2-4	2-5	2-4	O/E
	7		1-3	1-3	1-3	2-4	1-3	O/E
M	1					1-3		O
	2							
K	1		2-4	2-4	2-4	1-3	2-4	O
	2		3-5	3-5	3-5	3-5	3-5	O
	3		3-5	3-5	3-5	3-5	3-5	O/E
N	1	1-3	2-4	2-4	2-4	3-5	2-4	O/E
	2	1-3	2-4	2-4	2-4	3-5	2-4	O/E
	3	1-3	2-4	2-5	2-4	4-6	2-4	O/E
	4	2-4	4-8	4-8	4-8		4-8	O/E
	5	2-4	4-8	4-8	4-8		4-8	O/P/E
	6	2-5	5-10	5-10	5-10		5-10	O/E
	7	2-4	4-8	4-8	4-8			V/O/E
	8	2-4	4-8	4-8	4-8			V/O/E
S	1							
	2							
	3							
H	1							
	2							
	3							

*) s lamačem třísek / with spiral point / mit Schälanschnitt / с ломателем стружек

Omezené použití / Possible use / Geeignet / Ограниченно

Doporučené použití / Optimal use / Optimal / Оптимально

BUČOVICE TOOLS a.s.

DIN EN 22 568

HOBBOY NO/CS/WS
code 210 XXX

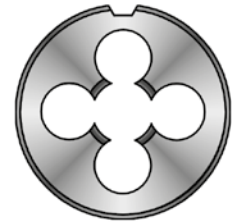
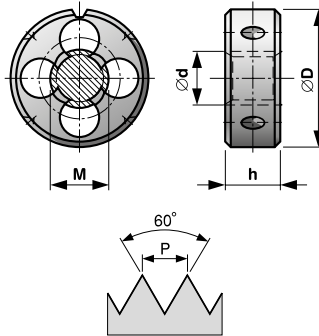
STANDARD HSS
code 240 XXX

STANDARD HSS
code 250 XXX

STANDARD HSS
code 270 XXX

STANDARD HSS
code 280 XXX

Závitové kruhové čelisti Circular dies Schneideisen Плашки




M Metrický závit ISO DIN 13
Standard metric thread ISO DIN 13
Metrische Regelgewinde ISO DIN 13
Метрическая резьба ISO DIN 13

Licování: 6g (6h, 6e - dle požadavku zákazníka) / Tolerance: 6g
(6h, 6e - on request) / Toleranz: 6g (6h, 6e - nach dem Anspruch) /
Подгонка: 6g (6h, 6e - по заказу)



1,5P

	P	ØD	h	S		code ^{x)}
M 1	0,25	16	5	3	0,97	XXX 010
M 1,1	0,25	16	5	3	1,07	XXX 011
M 1,2	0,25	16	5	3	1,17	XXX 012
M 1,4	0,3	16	5	3	1,36	XXX 014
M 1,6	0,35	16	5	3	1,54	XXX 016
M 1,8	0,35	16	5	3	1,74	XXX 018
M 2	0,4	16	5	3	1,93	XXX 020
M 2,2	0,45	16	5	3	2,13	XXX 022
M 2,5	0,45	16	5	3	2,43	XXX 025
M 3	0,5	20	5	3	2,92	XXX 030
M 3,5	0,6	20	5	3	3,41	XXX 035
M 4	0,7	20	5	3	3,91	XXX 040
M 4,5	0,75	20	5	3	4,41	XXX 045
M 5	0,8	20	7	4	4,90	XXX 050
M 6	1	20	7	4	5,88	XXX 060
M 7	1	25	9	4	6,88	XXX 070
M 8	1,25	25	9	4	7,87	XXX 080
M 9	1,25	25	9	4	8,87	XXX 090
M 10	1,5	30	11	4	9,85	XXX 100
M 11	1,5	30	11	5	10,85	XXX 110
M 12	1,75	38	14	4	11,83	XXX 120
M 14	2	38	14	5	13,82	XXX 140
M 16	2	45	18	5	15,82	XXX 160
M 18	2,5	45	18	5	17,79	XXX 180
M 20	2,5	45	18	6	19,79	XXX 200
M 22	2,5	55	22	5	21,79	XXX 220
M 24	3	55	22	6	23,76	XXX 240
M 27	3	65	25	6	26,76	XXX 270
M 30	3,5	65	25	7	29,73	XXX 300
M 33	3,5	65	25	8	32,73	XXX 330
M 36	4	65	25	9	35,70	XXX 360
M 39	4	75	30	8	38,70	XXX 390
M 42	4,5	75	30	9	41,69	XXX 420
M 45	4,5	90	36	8	44,69	XXX 450
M 48	5	90	36	8	47,66	XXX 480
M 52	5	90	36	9	51,66	XXX 520
M 56	5,5	105	36	8	55,65	XXX 560
M 60	5,5	105	36	8	59,65	XXX 600
M 64	6	120	36	8	63,62	XXX 640
M 68	6	120	36	8	67,62	XXX 680

x) 210 XXX - NO / CS / WS do M 30 / to M 30 / bis M 30 / до M 30

x) 240 XXX - HSS pravý závit / right hand thread / rechts Gewinde / правая резьба

x) 250 XXX - HSS LH závit / LH thread / LH Gewinde / LH резьба

x) 270 XXX - HSS s lamačem třísek / with spiral point / mit Schälanschnitt / с ломателем стружек

x) 280 XXX - HSS LH s lamačem třísek / LH with spiral point / LH mit Schälanschnitt / LH с ломателем стружек



BUČOVICE
TOOLS a.s.

Materiál: NO; HSS
- dle požadavku
Provedení: závit lapovaný
do M 26
Závit: pravý, levý

Material: CS-carbon steel;
HSS - on request
Execution: lapped thread
to M 26
Thread: right-hand, left-hand

Werkstoff: WS-Werkzeugstahl;
HSS - nach dem Anspruch
Ausführung: geläpftes
Gewinde bis M 26
Gewinde: rechts, links

Материал: NO-инструментальная сталь; HSS - по заказу
Изготовлено: резьба шлифованная до M 26
Резьба: правая, левая

DIN EN 22 568

HOBBY NO/CS/WS
code 210 XXX

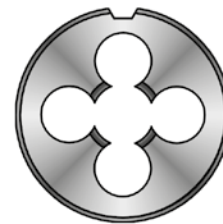
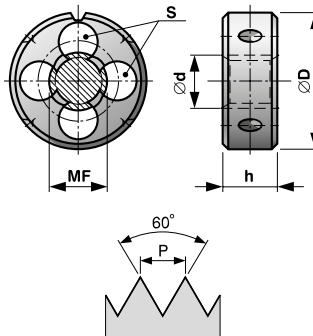
STANDARD HSS
code 240 XXX

STANDARD HSS
code 250 XXX

STANDARD HSS
code 270 XXX

STANDARD HSS
code 280 XXX

Závitové kruhové čelisti Circular dies Schneideisen Плашки



Jemný metrický závit ISO DIN 13
Fine metric thread ISO DIN 13
Metrische Feingewinde ISO DIN 13
Мелкая метрическая резьба ISO DIN 13

Licování: 6g (6h, 6e - dle požadavku zákazníka) / Tolerance: 6g
(6h, 6e - on request) / Toleranz: 6g (6h, 6e - nach dem Anspruch) /
Подгонка: 6g (6h, 6e - по заказу)



1,5P

MF

	P	ØD	h	S		code ^{x)}
MF 1,7	0,35	16	5	3	1,67	XXX 017
MF 2,3	0,4	16	5	3	2,26	XXX 023
MF 2,3	0,45	16	5	3	2,26	XXX 024
MF 2,5	0,35	16	5	3	2,44	XXX 026
MF 2,6	0,45	16	5	3	2,56	XXX 027
MF 3	0,35	20	5	3	2,94	XXX 031
MF 3,5	0,35	20	5	3	3,44	XXX 036
MF 4	0,5	20	5	3	3,93	XXX 041
MF 4,5	0,5	20	5	3	4,43	XXX 046
MF 5	0,5	20	5	4	4,93	XXX 051
MF 5,5	0,5	20	5	4	5,43	XXX 056
MF 6	0,75	20	7	4	5,91	XXX 061
MF 7	0,75	25	9	4	6,90	XXX 071
MF 8	1	25	9	4	7,88	XXX 081
MF 8	0,75	25	9	4	7,90	XXX 082
MF 9	1	25	9	4	8,88	XXX 091
MF 9	0,75	25	9	4	8,90	XXX 092
MF 10	1,25	30	11	4	9,86	XXX 101
MF 10	1	30	11	4	9,88	XXX 102
MF 10	0,75	30	11	4	9,90	XXX 103
MF 11	1	30	11	5	10,88	XXX 111
MF 11	0,75	30	11	5	10,91	XXX 112
MF 12	1,5	38	10	4	11,85	XXX 121
MF 12	1,25	38	10	4	11,86	XXX 122
MF 12	1	38	10	4	11,88	XXX 123
MF 14	1,5	38	10	5	13,85	XXX 141
MF 14	1,25	38	10	5	13,86	XXX 142
MF 14	1	38	10	5	13,88	XXX 143
MF 15	1,5	38	10	5	14,85	XXX 151
MF 15	1	38	10	5	14,88	XXX 152
MF 16	1,5	45	14	5	15,85	XXX 161
MF 16	1	45	14	5	15,88	XXX 162
MF 17	1,5	45	14	5	16,85	XXX 171
MF 17	1	45	14	5	16,38	XXX 172
MF 18	2	45	14	5	17,82	XXX 181
MF 18	1,5	45	14	5	17,85	XXX 182
MF 18	1	45	14	5	17,88	XXX 183
MF 20	2	45	14	6	19,82	XXX 201
MF 20	1,5	45	14	6	19,85	XXX 202
MF 20	1	45	14	6	19,88	XXX 203
MF 22	2	55	16	5	21,82	XXX 221
MF 22	1,5	55	16	5	21,85	XXX 222
MF 22	1	55	16	5	21,88	XXX 223
MF 24	2	55	16	6	23,82	XXX 241
MF 24	1,5	55	16	6	23,85	XXX 242
MF 24	1	55	16	6	23,88	XXX 243
MF 25	1,5	55	16	6	24,85	XXX 251
MF 26	1,5	55	16	6	25,85	XXX 261
MF 27	2	65	18	6	26,82	XXX 271
MF 27	1,5	65	18	6	26,85	XXX 272
MF 27	1	65	18	6	26,88	XXX 273
MF 28	2	65	18	6	27,82	XXX 281
MF 28	1,5	65	18	6	27,85	XXX 282
MF 30	2	65	18	6	29,82	XXX 301
MF 30	1,5	65	18	6	29,85	XXX 302
MF 30	1	65	18	6	29,88	XXX 303
MF 32	1,5	65	18	7	31,85	XXX 321
MF 33	2	65	18	8	32,82	XXX 331
MF 33	1,5	65	18	8	32,85	XXX 332
MF 35	1,5	65	18	9	34,85	XXX 351

Materiál: NO: HSS
Provedení: závit lapovaný
do M 26
Závit: pravý, levý

Material: CS-carbon steel;
HSS
Execution: lapped thread
to M 26
Thread: right-hand, left-hand

Werkstoff: WS-Werkzeugstahl;
HSS
Ausführung: geläpftes
Gewinde bis M 26
Gewinde: rechts, links

Материал: NO-инструмен-
тальная сталь; HSS
Изготовлено: резьба
шлифованная до M 26
Резьба: правая, левая

**BUČOVICE
TOOLS a.s.**



MF 35

DIN EN 22 568

HOBBY NO/CS/WS
code 210 XXX

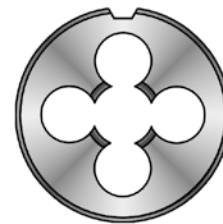
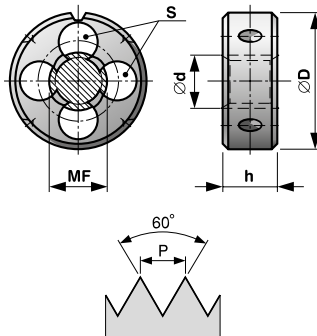
STANDARD HSS
code 240 XXX

STANDARD HSS
code 250 XXX

STANDARD HSS
code 270 XXX

STANDARD HSS
code 280 XXX

Závitové kruhové čelisti Circular dies Schneideisen Плашки




Jemný metrický závit ISO DIN 13
Fine metric thread ISO DIN 13
Metrische Feingewinde ISO DIN 13
Мелкая метрическая резьба ISO DIN 13

Licování: 6g (6h, 6e - dle požadavku zákazníka) / Tolerance: 6g
(6h, 6e - on request) / Toleranz: 6g (6h, 6e - nach dem Anspruch) /
Подгонка: 6g (6h, 6e - по заказу)



1,5P

MF

	P	ØD	h	S		code ^{x)}
MF 36	3	65	25	9	35,76	XXX 361
MF 36	2	65	18	9	35,82	XXX 362
MF 36	1,5	65	18	9	35,85	XXX 363
MF 39	3	75	30	8	38,76	XXX 391
MF 39	2	75	20	8	38,82	XXX 392
MF 39	1,5	75	20	8	38,85	XXX 393
MF 40	1,5	75	20	8	39,85	XXX 401
MF 42	3	75	30	9	41,76	XXX 421
MF 42	2	75	20	9	41,82	XXX 422
MF 42	1,5	75	20	9	41,85	XXX 423
MF 45	3	90	36	8	44,76	XXX 451
MF 45	2	90	22	8	44,82	XXX 452
MF 45	1,5	90	22	8	44,85	XXX 453
MF 48	3	90	36	8	47,76	XXX 481
MF 48	2	90	22	8	47,82	XXX 482
MF 48	1,5	90	22	8	47,85	XXX 483
MF 50	1,5	90	22	9	49,85	XXX 501
MF 52	3	90	36	9	51,76	XXX 521
MF 52	2	90	22	9	51,82	XXX 522
MF 52	1,5	90	22	9	51,85	XXX 523
MF 55	4	105	22	8	54,73	XXX 551
MF 55	3	105	22	8	54,76	XXX 552
MF 55	2	105	36	8	54,82	XXX 553
MF 55	1,5	105	36	8	54,85	XXX 554
MF 56	4	105	36	8	55,73	XXX 561
MF 56	3	105	36	8	55,76	XXX 562
MF 56	2	105	22	8	55,82	XXX 563
MF 56	1,5	105	22	8	55,85	XXX 564

x) 210 XXX - NO / CS / WS do M 30 / to M 30 / bis M 30 / до M 30

x) 240 XXX - HSS pravý závit / right hand thread / rechts Gewinde / правая резьба

x) 250 XXX - HSS LH závit / LH thread / LH Gewinde / LH резьба

x) 270 XXX - HSS s lamačem třísek / with spiral point / mit Schälanschnitt / с лопателем стружек

x) 280 XXX - HSS LH s lamačem třísek / LH with spiral point / LH mit Schälanschnitt / LH с лопателем стружек



BUČOVICE
TOOLS a.s.

Materiál: NO; HSS
Provedení: závit lapovaný
do M 26
Závit: pravý; levý

Material: CS-carbon steel;
HSS
Execution: lapped thread
to M 26
Thread: right-hand, left-hand

Werkstoff: WS-Werkzeugstahl;
HSS
Ausführung: geläpftes
Gewinde bis M 26
Gewinde: rechts, links

Материал: NO-инструментальная сталь; HSS
Изготовлено: резьба шлифованная до M 26
Резьба: правая, левая

DIN EN 22 568

PROFI HSS Ms
code 281 XXX

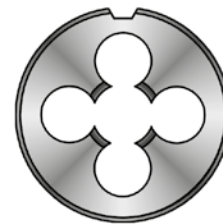
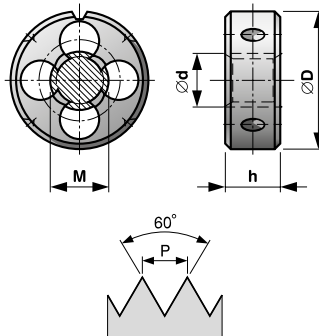
PROFI HSSE
code 290 XXX

PROFI HSSE
code 295 XXX

PROFI HSSE VA
code 300 XXX

PROFI HSSE VA-NT
code 301 XXX

Závitové kruhové čelisti Circular dies Schneideisen Плашки




M
Metrický závit ISO DIN 13
Standard metric thread ISO DIN 13
Metrische Regelgewinde ISO DIN 13
Метрическая резьба ISO DIN 13

Lícování: 6g / Tolerance: 6g /
Toleranz: 6g / Подгонка: 6g



2P

	P	ØD	h	S		code ^{x)}
M 2	0,4	16	5	4	1,93	XXX 020
M 2,2	0,45	16	5	4	2,13	XXX 022
M 2,5	0,45	16	5	4	2,43	XXX 025
M 3	0,5	20	5	4	2,92	XXX 030
M 3,5	0,6	20	5	4	3,41	XXX 035
M 4	0,7	20	5	4	3,91	XXX 040
M 5	0,8	20	7	4	4,90	XXX 050
M 6	1	20	7	4	5,88	XXX 060
M 7	1	25	9	4	6,88	XXX 070
M 8	1,25	25	9	5	7,87	XXX 080
M 9	1,25	25	9	5	8,87	XXX 090
M 10	1,5	30	11	5	9,85	XXX 100
M 11	1,5	30	11	5	10,85	XXX 110
M 12	1,75	38	14	5	11,83	XXX 120
M 14	2	38	14	5	13,82	XXX 140
M 16	2	45	18	5	15,82	XXX 160
M 18	2,5	45	18	5	17,79	XXX 180
M 20	2,5	45	18	5	19,79	XXX 200
M 22	2,5	55	22	5	21,79	XXX 220
M 24	3	55	22	6	23,76	XXX 240
M 27	3	65	25	6	26,76	XXX 270
M 30	3,5	65	25	7	29,73	XXX 300
M 33	3,5	65	25	8	32,73	XXX 330
M 36	4	65	25	9	35,70	XXX 360
M 39	4	75	30	8	38,70	XXX 390
M 42	4,5	75	30	9	37,50	XXX 420
M 45	4,5	90	36	8	44,69	XXX 450
M 48	5	90	36	8	47,66	XXX 480
M 52	5	90	36	9	51,66	XXX 520

x) 261 XXX - HSS Ms - na mosaz / brass / Messing / латунь

x) 290 XXX - HSSE

x) 295 XXX - HSSE s lamačem třísek / with spiral point / mit Schälanschnitt / с ломателем стружек

x) 300 XXX - HSSE VA - na nerez / stainless steel / Rostfreistähle / нержавейка

x) 301 XXX - HSSE VA-NT - na nerez - nitridace / stainless steel - nitration / Rostfreistähle - Nitrierung / нержавейка - нитрирование

Materiál: HSS; HSSE, HSSE
VA-NT - dle požadavku
Provedení: závit lapovaný
Závit: pravý

Material: HSS; HSSE, HSSE
VA-NT - on request
Execution: lapped thread
Thread: right-hand

Werkstoff: HSS; HSSE,
HSSE VA-NT - nach dem
Anspruch
Ausführung: geläpptes Ge-
winde
Gewinde: rechts

Материал: HSS; HSSE,
HSSE VA-NT - по заказу
Изготовлено: резьба
шлифованная
Резьба: правая

 **BUČOVICE
TOOLS a.s.**

DIN EN 22 568

PROFI HSS Ms
code 261 XXX

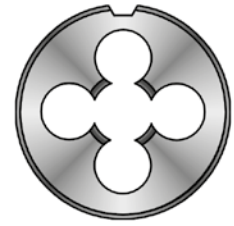
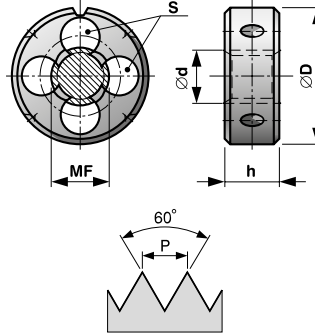
PROFI HSSE
code 290 XXX

PROFI HSSE
code 295 XXX

PROFI HSSE VA
code 300 XXX

PROFI HSSE VA-NT
code 301 XXX

Závitové kruhové čelisti Circular dies Schneideisen Плашки




Jemný metrický závit ISO DIN 13
Fine metric thread ISO DIN 13
Metrische Feingewinde ISO DIN 13
Мелкая метрическая резьба ISO DIN 13

Licování: 6g / Tolerance: 6g /
Toleranz: 6g / Подгонка: 6g



2P

MF

	P	ØD	h	S		code ^{x)}
MF 2,5	0,35	16	5	4	2,44	XXX 026
MF 3	0,35	20	5	4	2,94	XXX 031
MF 3,5	0,35	20	5	4	3,44	XXX 036
MF 4	0,5	20	5	4	3,93	XXX 041
MF 4,5	0,5	20	5	4	4,43	XXX 046
MF 5	0,5	20	5	4	4,93	XXX 051
MF 5,5	0,5	20	5	4	5,43	XXX 056
MF 6	0,75	20	7	4	5,91	XXX 061
MF 7	0,75	25	9	4	6,90	XXX 071
MF 8	1	25	9	5	7,87	XXX 081
MF 8	0,75	25	9	5	7,90	XXX 082
MF 9	1	25	9	5	8,88	XXX 091
MF 9	0,75	25	9	5	8,90	XXX 092
MF 10	1,25	30	11	5	9,86	XXX 101
MF 10	1	30	11	5	9,88	XXX 102
MF 10	0,75	30	11	5	9,90	XXX 103
MF 11	1	30	11	5	10,88	XXX 111
MF 11	0,75	30	11	5	10,91	XXX 112
MF 12	1,5	38	10	5	11,85	XXX 121
MF 12	1,25	38	10	5	11,86	XXX 122
MF 12	1	38	10	5	11,88	XXX 123
MF 14	1,5	38	10	5	13,85	XXX 141
MF 14	1,25	38	10	5	13,86	XXX 142
MF 14	1	38	10	5	13,88	XXX 143
MF 15	1,5	38	10	5	14,85	XXX 151
MF 15	1	38	10	5	14,88	XXX 152
MF 16	1,5	45	14	5	15,85	XXX 161
MF 16	1	45	14	5	15,88	XXX 162
MF 17	1,5	45	14	5	16,85	XXX 171
MF 17	1	45	14	5	16,88	XXX 172
MF 18	2	45	14	5	17,82	XXX 181
MF 18	1,5	45	14	5	17,85	XXX 182
MF 18	1	45	14	5	17,88	XXX 183
MF 20	2	45	14	5	19,82	XXX 201
MF 20	1,5	45	14	5	19,85	XXX 202
MF 20	1	45	14	5	19,88	XXX 203
MF 22	2	55	16	5	21,82	XXX 221
MF 22	1,5	55	16	5	21,85	XXX 222
MF 22	1	55	16	5	21,88	XXX 223
MF 24	2	55	16	6	23,82	XXX 241
MF 24	1,5	55	16	6	23,85	XXX 242
MF 24	1	55	16	6	23,88	XXX 243
MF 25	1,5	55	16	6	24,85	XXX 251
MF 26	1,5	55	16	6	25,85	XXX 261
MF 27	2	65	18	6	26,82	XXX 271
MF 27	1,5	65	18	6	26,85	XXX 272
MF 27	1	65	18	6	26,88	XXX 273
MF 28	2	65	18	6	27,82	XXX 281
MF 28	1,5	65	18	6	27,85	XXX 282
MF 30	2	65	18	6	29,82	XXX 301
MF 30	1,5	65	18	6	29,85	XXX 302
MF 30	1	65	18	6	29,88	XXX 303

x) 261 XXX - HSS Ms - na mosaz / brass / Messing / латунь

x) 290 XXX - HSSE

x) 295 XXX - HSSE s lamačem třísek / with spiral point / mit Schälanschnitt / с ломателем стружек

x) 300 XXX - HSSE VA - na nerez / stainless steel / Rostfreistähle / нержавейка

x) 301 XXX - HSSE VA-NT - na nerez - nitridace / stainless steel - nitration / Rostfreistähle - Nitrierung / нержавейка - нитрирование



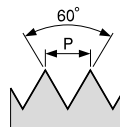
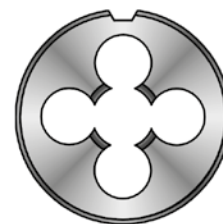
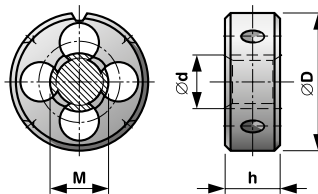
**BUČOVICE
TOOLS a.s.**

Materiál: HSS; HSSE, HSSE
VA-NT - dle požadavku
Provedení: závit lapovaný
Závit: pravý

Material: HSS; HSSE, HSSE
VA-NT - on request
Execution: lapped thread
Thread: right-hand

Werkstoff: HSS; HSSE,
HSSE VA-NT - nach dem
Anspruch
Ausführung: geläpptes Ge-
winde
Gewinde: rechts

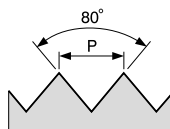
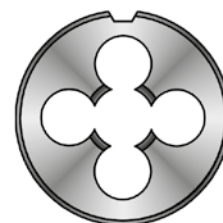
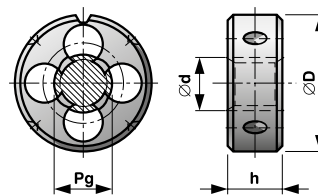
Материал: HSS; HSSE,
HSSE VA-NT - по заказу
Изготовлено: резьба
шлифованная
Резьба: правая

PN 8/3225**HOBBY NO/CS/WS**
code 230 XXX**STANDARD HSS**
code 260 XXX**Závitové kruhové
čelisti
Circular dies
Schneideisen
Плашки**Lícování: 6g / Tolerance: 6g /
Toleranz: 6g / Подгонка: 6g

1,5P

MMetrický závit ISO DIN 13
Standard metric thread ISO DIN 13
Metrische Regelgewinde ISO DIN 13
Метрическая резьба ISO DIN 13**MF**Jemný metrický závit ISO DIN 13
Fine metric thread ISO DIN 13
Metrische Feingewinde ISO DIN 13
Мелкая метрическая резьба ISO DIN 13

	P	ØD	h	S		code NO/CS	code HSS
M 3	0,5	25	9	3	2,92	230 030	260 030
M 4	0,7	25	9	3	3,91	230 040	260 040
M 5	0,8	25	9	4	4,90	230 050	260 050
M 6	1	25	9	4	5,88	230 060	260 060
M 7	1	25	9	4	6,90	230 070	260 070
M 8	1,25	25	9	4	7,87	230 080	260 080
M 8	1	25	9	4	7,88	230 081	260 081
M 10	1,5	25	9	5	9,85	230 100	260 100
M 10	1	25	9	5	9,88	230 101	260 101
M 12	1,75	25	9	5	11,83	230 120	260 120
M 12	1,5	25	9	5	11,85	230 121	260 121
M 12	1	25	9	5	11,88	230 122	260 122
M 16	2	38	14	6	15,82	230 160	260 160
M 20	2,5	38	14	8	19,79	230 200	260 200

Materiál: NO: HSS
Provedení: závit lapaný
Závit: pravýMaterial: CS-carbon steel;
HSS
Execution: lapped thread
Thread: right-handWerkstoff: WS-Werkzeugstahl; HSS
Ausführung: geläpptes Ge-
winde
Gewinde: rechtsМатериал: NO-инструмен-
тальная сталь; HSS
Изготовлено: резьба
Резьба: правая**DIN EN 22 568****HOBBY NO/CS/WS**
code 213 XXX**STANDARD HSS**
code 243 XXX**STANDARD HSS**
code 273 XXX**Závitové kruhové
čelisti
Circular dies
Schneideisen
Плашки**

1,5P

PgPancéřový závit DIN 40430
Steel conduit thread DIN 40430
Stahlpanzerrohr-Gewinde DIN 40430
Панцирная резьба DIN 40430

	z/1"	P	ØD	h	S		code NO/CS	code HSS	code HSS ^{x)}
Pg 7	20	1,270	38	10	4	12,40	213 070	243 070	273 070
Pg 9	18	1,411	45	14	5	15,10	213 090	243 090	273 090
Pg 11	18	1,411	45	14	5	18,50	213 110	243 110	273 110
Pg 13,5	18	1,411	45	14	6	20,30	213 135	243 135	273 135
Pg 16	18	1,411	55	16	5	22,40	213 160	243 160	273 160
Pg 21	16	1,588	65	18	7	28,15	213 210	243 210	273 210
Pg 29	16	1,588	75	20	7	36,85	213 290	243 290	273 290
Pg 36	16	1,588	90	22	8	46,85	213 360	243 360	273 360
Pg 42	16	1,588	105	22	10	53,85	213 420	243 420	273 420
Pg 48	16	1,588	105	22	10	59,15	213 480	243 480	273 480

^{x)} HSS s lamačem třísek / with spiral point / mit Schälanschnitt / с ломателем стружекMateriál: NO: HSS
- dle požadavku
Provedení: standardní
Závit: pravýMaterial: CS-carbon steel;
HSS - on request
Execution: standard
Thread: right-handWerkstoff: WS-Werkzeugstahl;
HSS - nach dem Anspruch
Ausführung: normal
Gewinde: rechtsМатериал: NO-инструмен-
тальная сталь; HSS
- по заказу
Изготовлено: стандартно
Резьба: правая

**BUČOVICE
TOOLS a.s.**
M / MF / Pg 39

DIN EN 24 231

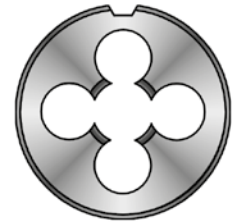
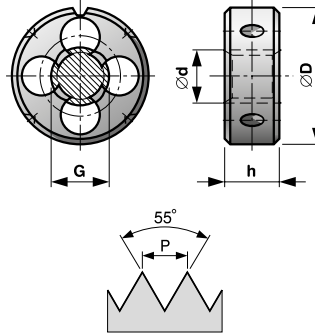
HOBBY NO/CS/WS
code 212 XXX

STANDARD HSS
code 242 XXX

STANDARD HSS
code 252 XXX

STANDARD HSS
code 272 XXX

Závitové kruhové čelisti Circular dies Schneideisen Плашки



Trubkový závit DIN ISO 228
Pipe thread DIN ISO 228
Rohrgewinde DIN ISO 228
Трубная резьба DIN ISO 228

Licování: třída A / Tolerance: class A /
Toleranz: Klasse A / Подгонка: класс А



1,5P

G(BSP)

	z/1"	P	ØD	h	S		code ^{x)}
G 1/16"	28	0,907	25	9	4	7,62	XXX 116
G 1/8"	28	0,907	30	11	4	9,62	XXX 180
G 1/4"	19	1,337	38	10	5	13,03	XXX 140
G 3/8"	19	1,337	45	14	5	16,54	XXX 380
G 1/2"	14	1,814	45	14	6	20,81	XXX 120
G 5/8"	14	1,814	55	16	6	22,77	XXX 580
G 3/4"	14	1,814	55	16	6	26,30	XXX 340
G 7/8"	14	1,814	65	18	6	30,06	XXX 780
G 1"	11	2,309	65	18	8	33,07	XXX 100
G 1 1/8"	11	2,309	75	20	8	37,72	XXX 118
G 1 1/4"	11	2,309	75	20	9	41,73	XXX 114
G 1 3/8"	11	2,309	90	22	8	44,14	XXX 138
G 1 1/2"	11	2,309	90	22	8	47,62	XXX 112
G 1 3/4"	11	2,309	105	22	8	53,57	XXX 134
G 2"	11	2,309	105	22	8	59,43	XXX 200
G 2 1/4"	11	2,309	120	22	8	65,49	XXX 214
G 2 1/2"	11	2,309	120	22	8	74,97	XXX 212
G 2 3/4"	11	2,309	120	22	8	81,32	XXX 234
G 3"	11	2,309	150	25	10	87,67	XXX 300
G 3 1/4"	11	2,309	150	25	10	91,50	XXX 314
G 3 1/2"	11	2,309	150	25	10	100,11	XXX 312
G 4"	11	2,309	180	25	10	112,81	XXX 400

x) 212 XXX - NO / CS / WS do G 2" / to G 2" / bis G 2" / до G 2"

x) 242 XXX - HSS

x) 252 XXX - HSS LH

x) 272 XXX - HSS s lamačem třísek do G 2" / with spiral point to G 2" / mit Schälanschnitt bis G 2" / с лопателем стружек до G 2"

Materiál: NO; HSS
Provedení: závit lapovaný
do G 3/4"
Závit: pravý, levý

Material: CS; HSS
Execution: lapped thread to
G 3/4"
Thread: right-hand, left-hand

Werkstoff: WS-Werkzeugstahl;
HSS
Ausführung: geläpftes
Gewinde bis G 3/4"
Gewinde: rechts, links

Материал: NO-инструментальная сталь; HSS
Изготовлено: резьба шлифованная до G 3/4"
Резьба: правая, левая

DIN EN 24 231

PROFI HSS Ms
code 262 XXX

PROFI HSSE
code 292 XXX

PROFI HSSE VA
code 293 XXX

PROFI HSSE VA-NT
code 296 XXX

	z/1"	P	ØD	h	S		code ^{x)}
G 1/16"	28	0,907	25	9	4	7,62	XXX 116
G 1/8"	28	0,907	30	11	4	9,62	XXX 180
G 1/4"	19	1,337	38	10	5	13,03	XXX 140
G 3/8"	19	1,337	45	14	5	16,54	XXX 380
G 1/2"	14	1,814	45	14	6	20,81	XXX 120
G 5/8"	14	1,814	55	16	6	22,77	XXX 580
G 3/4"	14	1,814	55	16	6	26,30	XXX 340
G 7/8"	14	1,814	65	18	6	30,06	XXX 780
G 1"	11	2,309	65	18	8	33,07	XXX 100
G 1 1/8"	11	2,309	75	20	8	37,72	XXX 118
G 1 1/4"	11	2,309	75	20	9	41,73	XXX 114
G 1 3/8"	11	2,309	90	22	8	44,14	XXX 138
G 1 1/2"	11	2,309	90	22	8	47,62	XXX 112
G 1 3/4"	11	2,309	105	22	8	53,57	XXX 134
G 2"	11	2,309	105	22	8	59,43	XXX 200

x) 262 XXX - HSS Ms - na mosaz / brass / Messing / латунь

x) 292 XXX - HSSE

x) 293 XXX - HSSE VA - na nerez / stainless steel / Rostfreistähle / нержавейка

x) 296 XXX - HSSE VA-NT - na nerez - nitridace / stainless steel - nitration / Rostfreistähle - Nitrierung / нержавейка - нитрирование

Materiál: HSS; HSSE, HSSE VA-NT - dle požadavku
Provedení: závit lapovaný
do G 3/4"
Závit: pravý

Material: HSS; HSSE, HSSE VA-NT - on request
Execution: lapped thread to
G 3/4"
Thread: right-hand

Werkstoff: HSS; HSSE, HSSE VA-NT - nach dem Anspruch
Ausführung: geläpftes
Gewinde bis G 3/4"
Gewinde: rechts

Материал: HSS; HSSE, HSSE VA-NT - по заказу
Изготовлено: резьба шлифованная до G 3/4"
Резьба: правая



**BUČOVICE
TOOLS a.s.**

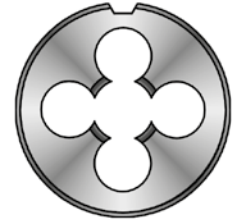
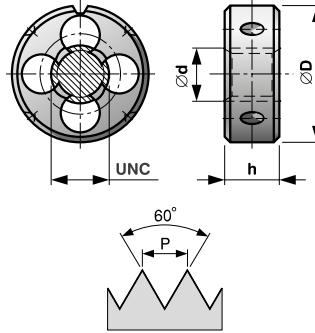
DIN EN 22 568

HOBBY NO/CS/WS
code 215 XXX

STANDARD HSS
code 245 XXX

STANDARD HSS
code 275 XXX

Závitové kruhové čelisti Circular dies Schneideisen Плашки



Licování: 2A / Tolerance: 2A /
Toleranz: 2A / Подгонка: 2A



1,5P

UNC

Unifikovaný hrubý závit ASME B1.1
Unified coarse thread ASME B1.1
Unifiziertes-Grobgewinde ASME B1.1
Унифицированная чёрная резьба ASME B1.1

	z/1"	P	ØD	h	S		code ^{x)}
UNC 4	40	0,635	20	5	3	2,76	XXX 004
UNC 5	40	0,635	20	5	3	3,09	XXX 005
UNC 6	32	0,794	20	7	3	3,41	XXX 006
UNC 8	32	0,794	20	7	3	4,07	XXX 008
UNC 10	24	1,058	20	7	3	4,71	XXX 010
UNC 12	24	1,058	20	7	4	5,37	XXX 012
UNC 1/4	20	1,270	20	7	4	6,22	XXX 140
UNC 5/16	18	1,411	25	9	4	7,80	XXX 516
UNC 3/8	16	1,588	30	11	4	9,37	XXX 380
UNC 7/16	14	1,814	30	11	5	10,95	XXX 716
UNC 1/2	13	1,954	38	14	5	12,52	XXX 120
UNC 9/16	12	2,117	38	14	5	14,10	XXX 916
UNC 5/8	11	2,309	45	18	5	15,68	XXX 580
UNC 3/4	10	2,540	45	18	6	18,84	XXX 340
UNC 7/8	9	2,822	55	22	5	22,00	XXX 780
UNC 1	8	3,175	55	22	6	25,16	XXX 100
UNC 1 1/8	7	3,629	65	25	6	28,31	XXX 118
UNC 1 1/4	7	3,629	65	25	7	31,49	XXX 114
UNC 1 3/8	6	4,233	65	25	9	34,63	XXX 138
UNC 1 1/2	6	4,233	75	30	8	37,81	XXX 112
UNC 1 3/4	5	5,080	90	36	8	44,12	XXX 134
UNC 2	4,5	5,644	90	36	9	50,45	XXX 200

x) 215 XXX - NO / CS / WS

x) 245 XXX - HSS

x) 275 XXX - HSS s lamačem třísek / with spiral point / mit Schälanschnitt / с лопателем стружек

Materiál: NO; HSS
- dle požadavku
Provedení: závit lapovaný
do UNC 1"
Závit: pravý

Material: CS-carbon steel;
HSS - on request
Execution: lapped thread to
UNC 1"
Thread: right-hand

Werkstoff: WS-Werkzeugstahl;
HSS - nach dem Anspruch
Ausführung: geläpftes Ge-
winde bis UNC 1"
Gewinde: rechts

Material: NO-инструмен-
тальная сталь; HSS
- по заказу
Изготовлено: резьба
шлифованная до UNC 1"
Резьба: правая



BUČOVICE
TOOLS a.s.



UNC

43

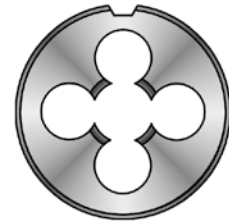
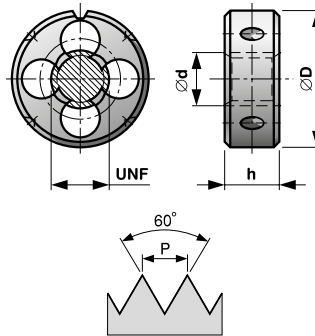
DIN EN 22 568

HOBBY NO/CS/WS
code 216 XXX

STANDARD HSS
code 246 XXX

STANDARD HSS
code 276 XXX

Závitové kruhové čelisti Circular dies Schneideisen Плашки



Licování: 2A / Tolerance: 2A /
Toleranz: 2A / Подгонка: 2A



1,5P

UNF

Unifikovaný jemný závit ASME B1.1
Unified fine thread ASME B1.1
Unifiziertes-Feingewinde ASME B1.1
Унифицированная мелкая резьба ASME B1.1

	z/1"	P	ØD	h	S		code ^{x)}
UNF 4	48	0,529	20	5	3	2,77	XXX 004
UNF 5	44	0,577	20	5	3	3,10	XXX 005
UNF 6	40	0,635	20	7	3	3,42	XXX 006
UNF 8	36	0,706	20	7	3	4,08	XXX 008
UNF 10	32	0,794	20	7	4	4,73	XXX 010
UNF 12	28	0,907	20	7	4	5,38	XXX 012
UNF 1/4	28	0,907	20	7	4	6,24	XXX 140
UNF 5/16	24	1,058	25	9	4	7,82	XXX 516
UNF 3/8	24	1,058	30	11	4	9,41	XXX 380
UNF 7/16	20	1,270	30	11	5	10,98	XXX 716
UNF 1/2	20	1,270	38	10	5	12,56	XXX 120
UNF 9/16	18	1,411	38	10	5	14,14	XXX 916
UNF 5/8	18	1,411	45	14	5	15,73	XXX 580
UNF 3/4	16	1,588	45	14	6	18,89	XXX 340
UNF 7/8	14	1,814	55	16	5	22,05	XXX 780
UNF 1	12	2,117	55	16	6	25,21	XXX 100
UNF 1 1/8	12	2,117	65	18	6	28,38	XXX 118
UNF 1 1/4	12	2,117	65	18	7	31,56	XXX 114
UNF 1 3/8	12	2,117	65	18	9	34,73	XXX 138
UNF 1 1/2	12	2,117	75	20	8	37,91	XXX 112

x) 216 XXX - NO / CS / WS

x) 246 XXX - HSS

x) 276 XXX - HSS s lamačem třísek / with spiral point / mit Schälanschnitt / с лопателем стружек



**BUČOVICE
TOOLS a.s.**

Materiál: NO; HSS - dle požadavku
Provedení: závit lapovaný do UNF 1"
Závit: pravý

Material: CS-carbon steel;
HSS - on request
Execution: lapped thread to UNF 1"
Thread: right-hand

Werkstoff: WS-Werkzeugstahl;
HSS - nach dem Anspruch
Ausführung: geläpftes Gewinde bis UNF 1"
Gewinde: rechts

Материал: NO-инструментальная сталь; HSS - по заказу
Изготовлено: резьба шлифованная до UNF 1"
Резьба: правая

ČSN 22 3216

STANDARD HSS
code 247 XXX

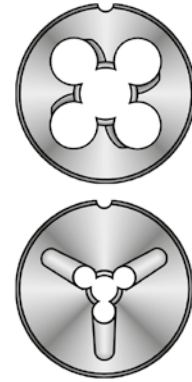
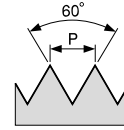
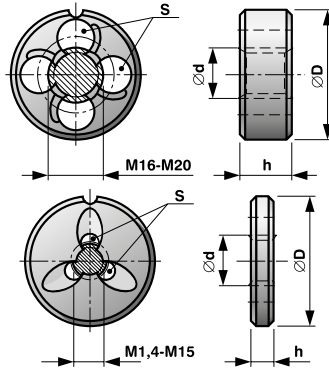
STANDARD HSS
code 257 XXX

PROFI HSSE
code 297 XXX

Strojní závitové kruhové čelisti Machine circular dies Maschinen-Schneideisen Плашки с машинной резьбой

M
Metrický závit ISO DIN 13
Standard metric thread ISO DIN 13
Metrische Regelgewinde ISO DIN 13
Метрическая резьба ISO DIN 13

MF
Jemný metrický závit ISO DIN 13
Fine metric thread ISO DIN 13
Metrische Feingewinde ISO DIN 13
Мелкая метрическая резьба ISO DIN 13



Lícování: 6g (6h, 6e - dle požadavku zákazníka) /
Tolerance: 6g (6h, 6e - on request) / Toleranz: 6g (6h, 6e - nach dem Anspruch) / Подгонка: 6g (6h, 6e - по заказу)



1,5P

	P	ØD	h	S		code HSS	code HSS LH	code HSSE
M 1,2	0,25	12	2,5	3	1,17	247 012	257 012	297 012
M 1,4	0,3	12	2,5	3	1,36	247 014	257 014	297 014
M 1,6	0,35	12	2,5	3	1,54	247 016	257 016	297 016
M 1,7	0,35	12	2,5	3	1,64	247 017	257 017	297 017
M 1,8	0,35	12	2,5	3	1,74	247 018	257 018	297 018
M 2	0,4	16	3,5	3	1,93	247 020	257 020	297 020
M 2,2	0,45	16	3,5	3	2,13	247 022	257 022	297 022
M 2,5	0,45	16	3,5	3	2,43	247 025	257 025	297 025
M 2,5	0,35	16	2,5	3	2,44	247 026	257 026	297 026
M 3	0,5	16	3,5	4	2,92	247 030	257 030	297 030
M 3	0,35	16	2,5	4	2,94	247 031	257 031	297 031
M 3,5	0,6	16	5	4	3,41	247 035	257 035	297 035
M 3,5	0,35	16	3,5	4	3,44	247 036	257 036	297 036
M 4	0,7	16	5	4	3,91	247 040	257 040	297 040
M 4	0,5	16	3,5	4	3,93	247 041	257 041	297 041
M 4,5	0,5	16	3,5	4	4,41	247 045	257 045	297 045
M 5	0,8	20	5,5	4	4,90	247 050	257 050	297 050
M 5	0,5	20	3,5	4	4,93	247 051	257 051	297 051
M 5,5	0,5	20	3,5	4	5,43	247 055	257 055	297 055
M 6	1	20	7	4	5,88	247 060	257 060	297 060
M 6	0,75	20	5,5	4	5,91	247 061	257 061	297 061
M 6	0,5	20	5,5	4	5,92	247 062	257 062	297 062
M 7	1	20	7	4	6,88	247 070	257 070	297 070
M 7	0,75	20	5,5	4	6,90	247 071	257 071	297 071
M 8	1,25	25	8	4	7,87	247 080	257 080	297 080
M 8	1	25	7	4	7,88	247 081	257 081	297 081
M 8	0,75	25	7	4	7,90	247 082	257 082	297 082
M 9	1,25	25	8	4	8,87	247 090	257 090	297 090
M 9	1	25	7	4	8,88	247 091	257 091	297 091
M 9	0,75	25	7	4	8,90	247 092	257 092	297 092
M 10	1,5	30	10	4	9,85	247 100	257 100	297 100
M 10	1	30	7	4	9,88	247 101	257 101	297 101
M 10	1,25	30	7	4	9,86	247 102	257 102	297 102
M 11	1,5	30	10	5	10,85	247 110	257 110	297 110
M 11	1	30	10	5	10,88	247 111	257 111	297 111
M 11	0,75	30	10	5	10,91	247 112	257 112	297 112
M 12	1,75	30	12	5	11,83	247 120	257 120	297 120
M 12	1,5	30	10	5	11,85	247 121	257 121	297 121
M 12	1,25	30	10	5	11,86	247 122	257 122	297 122
M 12	1	30	10	5	11,88	247 123	257 123	297 123
M 14	2	38	14	5	13,82	247 140	257 140	297 140
M 14	1,5	38	10	5	13,85	247 141	257 141	297 141
M 14	1,25	38	10	5	13,86	247 142	257 142	297 142
M 14	1	38	10	5	13,88	247 143	257 143	297 143
M 15	1,5	38	10	5	14,85	247 151	257 151	297 151
M 16	2	38	14	5	15,82	247 160	257 160	297 160
M 16	1,5	38	10	5	15,85	247 161	257 161	297 161
M 16	1	38	10	5	15,88	247 162	257 162	297 162
M 18	2,5	45	16	5	17,79	247 180	257 180	297 180
M 18	1,5	45	12	5	17,85	247 181	257 181	297 181
M 18	1	45	12	5	17,88	247 182	257 182	297 182
M 20	2,5	45	16	6	19,79	247 200	257 200	297 200
M 20	1,5	45	12	6	19,85	247 201	257 201	297 201
M 20	1	45	12	6	19,88	247 202	257 202	297 202



BUČOVICE TOOLS a.s.

Materiál: HSS
Provedení: závit lapovaný
Závit: pravý

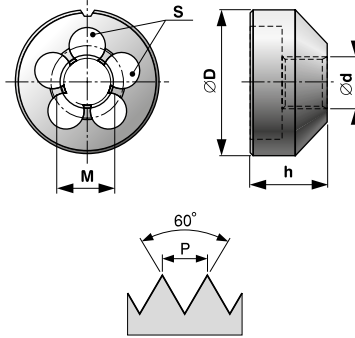
Material: HSS
Execution: lapped thread
Thread: right-hand

Werkstoff: HSS
Ausführung: geläpptes
Gewinde
Gewinde: rechts

Материал: HSS
Изготовлено: резьба
шлифованная
Резьба: правая

STANDARD HSS
code 249 XXX

Automatové závitové čelisti zvonkové
Acorn dies for automatic lathes
Glocken- Schneideisen für Drehautomaten
Плашки колокольные для токарных автоматов



M
Metrický závit ISO DIN 13
Standard metric thread ISO DIN 13
Metrische Regelgewinde ISO DIN 13
Метрическая резьба ISO DIN 13

MF
Jemný metrický závit ISO DIN 13
Fine metric thread ISO DIN 13
Metrische Feingewinde ISO DIN 13
Мелкая метрическая резьба ISO DIN 13

Lícování: 6g / Tolerance: 6g /
Toleranz: 6g / Подгонка: 6g

1,5P

	P	ØD	h	S		code
M 3	0,5	16	8	3	2,92	249 030
M 4	0,7	16	9,5	3	3,91	249 040
M 5	0,8	16	9,5	4	4,90	249 050
M 6	1	16	9,5	4	5,88	249 060
M 8	1,25	25	14	4	7,87	249 080
M 8	1	25	14	4	7,88	249 081
M 10	1,5	25	14	4	9,85	249 100
M 10	1,25	25	14	4	9,86	249 101
M 10	1	25	14	4	9,88	249 102
M 12	1,75	30	18	4	11,83	249 120
M 12	1,5	30	18	4	11,85	249 121
M 12	1,25	30	18	4	11,86	249 122
M 12	1	30	18	4	11,88	249 123

Materiál: HSS
Provedení: závit lapovaný
Závit: pravý

Material: HSS
Execution: lapped thread
Thread: right-hand

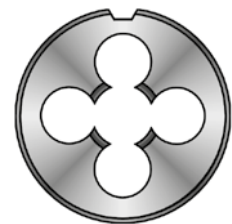
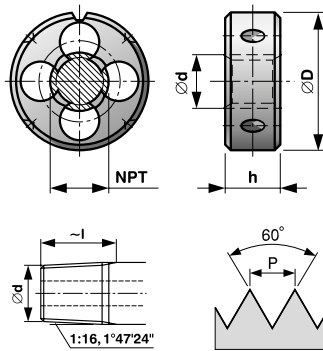
Werkstoff: HSS
Ausführung: geläpptes Gewinde
Gewinde: rechts

Материал: HSS
Изготовлено: резьба шлифованная
Резьба: правая

DIN EN 24 230

STANDARD HSS
code 430 XXX

Strojní závitové čelisti kuželové
Conical machine circular dies
Maschinen Konisches Gewindeschneideisen
Плашки для резьбы



NPT
Americký závit trubkový kuželový
NPT 1:16; ANSI B-1.20.1
American tapered pipe thread
NPT 1:16; ANSI B-1.20.1
Amerikanisches kegeliges Rohrgewinde
NPT 1:16; ANSI B-1.20.1
Трубная коническая резьба
NPT 1:16; ANSI B-1.20.1

2P

	z/1"	P	ØD	h	S	d ₁ min.	d ₂	L	code
1/8	27	0,941	30	11	5	9,87	9,99	8,4	430 180
1/4	18	1,411	38	14	5	13,10	13,26	12,7	430 114
3/8	18	1,411	45	18	5	16,52	16,67	12,9	430 380
1/2	14	1,814	45	18	6	20,55	20,71	16,8	430 120
3/4	14	1,814	55	22	6	25,87	26,03	17,0	430 340
1	11,5	2,209	65	25	7	32,42	32,59	21,2	430 100

Materiál: HSS
Závit: pravý

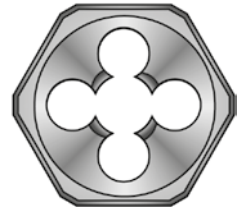
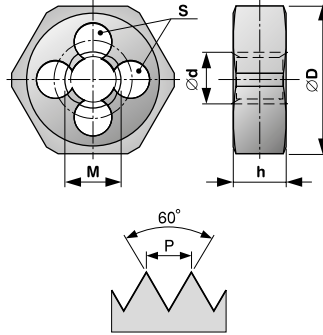
Material: HSS
Thread: right-hand

Werkstoff: HSS
Gewinde: rechts

Материал: HSS
Резьба: правая

BUČOVICE TOOLS a.s.

**Závitové kruhové
čelisti šestihranné
Hexagon die nuts
Sechskant -
Schneidmuttern
Плашки шестиугольные**



M Metrický závit ISO DIN 13
Standard metric thread ISO DIN 13
Metrische Regelgewinde ISO DIN 13
Метрическая резьба ISO DIN 13

Lícování: 6g / Tolerance: 6g /
Toleranz: 6g / Подгонка: 6g



1,5P

	P	ØD	h	S		code
M 3	0,5	18	5	4	2,92	220 030
M 4	0,7	18	5	4	3,91	220 040
M 5	0,8	18	7	4	4,90	220 050
M 6	1	18	7	4	5,88	220 060
M 7	1	21	9	4	6,88	220 070
M 8	1,25	21	9	5	7,87	220 080
M 9	1,25	21	9	5	8,87	220 090
M 10	1,5	27	11	5	9,85	220 100
M 11	1,5	27	11	5	10,85	220 110
M 12	1,75	36	14	5	11,83	220 120
M 14	2	36	14	5	13,82	220 140
M 16	2	41	18	5	15,82	220 160
M 18	2,5	41	18	5	17,79	220 180
M 20	2,5	41	18	5	19,79	220 200
M 22	2,5	50	22	6	21,79	220 220
M 24	3	50	22	6	23,76	220 240
M 27	3	60	25	6	26,76	220 270
M 30	3,5	60	25	7	29,73	220 300
M 33	3,5	60	25	8	32,73	220 330
M 36	4	60	25	9	35,70	220 360
M 39	4	70	30	8	38,70	220 390
M 42	4,5	70	30	9	41,69	220 420
M 45	4,5	85	36	8	44,69	220 450
M 48	5	85	36	8	47,66	220 480
M 52	5	85	36	8	51,66	220 520
M 56	5,5	100	36	8	55,65	220 560
M 60	5,5	100	36	8	59,65	220 600
M 64	6	115	36	8	63,62	220 640
M 68	6	115	36	8	67,62	220 680



**BUČOVICE
TOOLS a.s.**

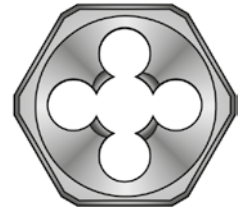
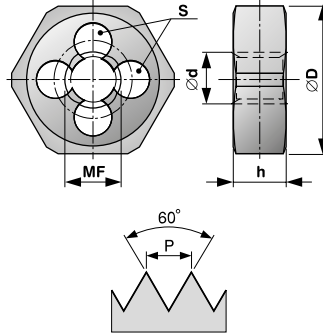
Materiál: HSS
Provedení: závit lapovaný
do M 26
Závit: pravý

Material: HSS
Execution: lapped thread
to M 26
Thread: right-hand

Werkstoff: HSS
Ausführung: geläpftes
Gewinde bis M 26
Gewinde: rechts

Материал: NO-инструментальная сталь; HSS
Изготовлено: резьба шлифованная до M 26
Резьба: правая

**Závitové kruhové
čelisti šestihránné
Hexagon die nuts
Sechskant -
Schneidmuttern
Плашки шестиугольные**



Jemný metrický závit ISO DIN 13
Fine metric thread ISO DIN 13
Metrische Feingewinde ISO DIN 13
Мелкая метрическая резьба ISO DIN 13

Licování: 6g / Tolerance: 6g /
Toleranz: 6g / Подгонка: 6g



1,5P

MF

	P	ØD	h	S		code
MF 3	0,35	18	5	4	2,94	220 031
MF 4	0,5	18	5	4	3,93	220 041
MF 5	0,5	18	5	4	4,93	220 051
MF 5	0,75	18	5	4	4,91	220 052
MF 6	0,75	18	7	4	5,91	220 061
MF 7	0,75	21	9	4	6,90	220 071
MF 8	1	21	9	5	7,88	220 081
MF 8	0,75	21	9	5	7,90	220 082
MF 9	1	21	9	5	8,88	220 091
MF 9	0,75	21	9	5	8,90	220 092
MF 10	1,25	27	11	5	9,86	220 101
MF 10	1	27	11	5	9,88	220 102
MF 10	0,75	27	11	5	9,90	220 103
MF 11	1	27	11	5	10,88	220 111
MF 12	1,5	36	10	5	11,85	220 121
MF 12	1,25	36	10	5	11,86	220 122
MF 12	1	36	10	5	11,88	220 123
MF 14	1,5	36	10	5	13,85	220 141
MF 14	1,25	36	10	5	13,86	220 142
MF 14	1	36	10	5	13,88	220 143
MF 15	1,5	41	14	5	14,85	220 151
MF 15	1	41	14	5	14,88	220 152
MF 16	1,5	41	14	5	15,85	220 161
MF 16	1	41	14	5	15,88	220 162
MF 18	2	41	14	5	17,82	220 181
MF 18	1,5	41	14	5	17,85	220 182
MF 18	1	41	14	5	17,88	220 183
MF 20	2	41	18	5	19,82	220 201
MF 20	1,5	41	14	5	19,85	220 202
MF 20	1	41	14	5	19,88	220 203
MF 22	2	50	16	5	21,82	220 221
MF 22	1,5	50	16	5	21,85	220 222
MF 22	1	50	16	5	21,88	220 223
MF 23	1,5	50	16	5	22,85	220 231
MF 24	2	50	16	6	23,82	220 241
MF 24	1,5	50	16	6	23,85	220 242
MF 24	1	50	16	6	23,88	220 243
MF 25	1,5	50	16	6	24,85	220 251
MF 25	1	50	16	6	24,88	220 252
MF 26	1,5	50	16	6	25,85	220 261
MF 27	2	60	18	6	26,82	220 271
MF 27	1,5	60	18	6	26,85	220 272
MF 28	2	60	18	6	27,82	220 281
MF 28	1,5	60	18	6	27,85	220 282
MF 28	1	60	18	6	27,88	220 283
MF 29	1,5	60	18	6	28,85	220 292
MF 30	2	60	18	6	29,82	220 301
MF 30	1,5	60	18	6	29,85	220 302
MF 30	1	60	18	6	29,88	220 303
MF 32	1,5	60	18	7	31,85	220 321
MF 33	3	60	25	8	32,73	220 330
MF 33	2	60	18	8	32,82	220 331
MF 33	1,5	60	18	8	32,85	220 332
MF 35	1,5	60	18	8	34,85	220 351
MF 36	3	60	18	9	35,76	220 361
MF 36	2	60	18	9	35,82	220 362
MF 36	1,5	60	18	9	35,85	220 363
MF 39	3	70	30	8	38,76	220 391
MF 39	2	70	20	8	38,82	220 392
MF 39	1,5	70	20	8	38,85	220 393

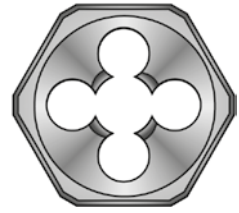
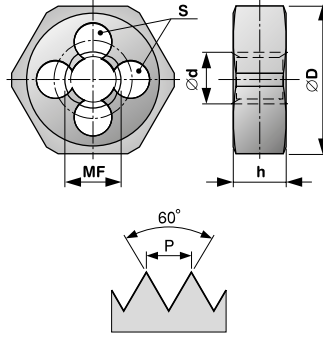
Materiál: HSS
Provedení: závit lapovaný
do M 26
Závit: pravý

Material: HSS
Execution: lapped thread
to M 26
Thread: right-hand

Werkstoff: HSS
Ausführung: geläpftes
Gewinde bis M 26
Gewinde: rechts

Материал: NO-инструмен-
тальная сталь: HSS
Изготовлено: резьба
шлифованная до M 26
Резьба: правая

**Závitové kruhové
čelisti šestihorné
Hexagon die nuts
Sechskant -
Schneidmuttern
Плашки шестиугольные**



Jemný metrický závit ISO DIN 13
Fine metric thread ISO DIN 13
Metrische Feingewinde ISO DIN 13
Мелкая метрическая резьба ISO DIN 13

Licování: 6g / Tolerance: 6g /
Toleranz: 6g / Подгонка: 6g



1,5P

MF

	P	ØD	h	S		code
MF 40	1,5	70	20	8	39,85	220 401
MF 42	3	70	30	9	41,76	220 421
MF 42	2	70	20	9	41,82	220 422
MF 42	1,5	70	20	9	41,85	220 423
MF 45	3	85	36	8	44,76	220 451
MF 45	2	85	22	8	44,82	220 452
MF 45	1,5	85	22	8	44,85	220 453
MF 48	3	85	36	8	47,76	220 481
MF 48	2	85	22	8	47,82	220 482
MF 48	1,5	85	22	8	47,85	220 483
MF 50	1,5	85	22	8	49,85	220 501
MF 52	3	85	36	8	51,76	220 521
MF 52	2	85	22	9	51,82	220 522
MF 52	1,5	85	22	9	51,85	220 523
MF 55	4	100	36	9	54,73	220 551
MF 55	3	100	36	9	54,76	220 552
MF 55	2	100	22	8	54,82	220 553
MF 55	1,5	100	22	8	54,85	220 554
MF 56	4	100	36	8	55,73	220 561
MF 56	3	100	36	8	55,76	220 562
MF 56	5	100	22	8	55,82	220 563
MF 56	1,5	100	22	8	55,85	220 564



**BUČOVICE
TOOLS a.s.**

Materiál: HSS
Provedení: závit lapovaný
do M 26
Závit: pravý

Material: HSS
Execution: lapped thread
to M 26
Thread: right-hand

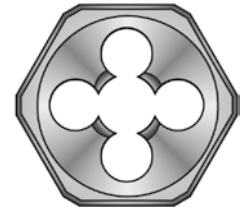
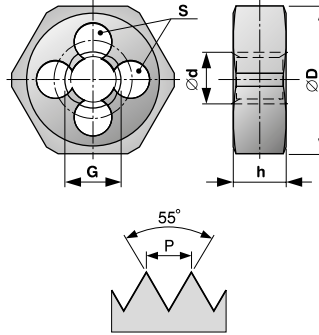
Werkstoff: HSS
Ausführung: geläpftes
Gewinde bis M 26
Gewinde: rechts

Материал: NO-инструментальная сталь; HSS
Изготовлено: резьба шлифованная до M 26
Резьба: правая

DIN 382

STANDARD HSS
code 222 XXX

Závitové kruhové čelisti šestihranné Hexagon die nuts Sechskant - Schneidmuttern Плашки шестиугольные



Trubkový závit DIN ISO 228
Pipe thread DIN ISO 228
Rohrgewinde DIN ISO 228
Трубная резьба DIN ISO 228

Lícování: A / Tolerance: A /
Toleranz: A / Подгонка: A



1,5P

G(BSP)

	z/1"	P	ØD	h	S		code
G 1/8	28	0,907	27	11	4	9,62	222 180
G 1/4	19	1,337	36	10	5	13,03	222 140
G 3/8	19	1,337	41	14	5	16,54	222 380
G 1/2	14	1,814	41	14	6	20,81	222 120
G 5/8	14	1,814	50	16	6	22,77	222 580
G 3/4	14	1,814	50	16	6	26,30	222 340
G 7/8	14	1,814	60	18	6	30,06	222 780
G 1	11	2,309	60	18	6	33,07	222 100
G 1 1/8	11	2,309	70	20	8	37,72	222 118
G 1 1/4	11	2,309	70	20	8	41,73	222 114
G 1 3/8	11	2,309	85	22	8	44,14	222 138
G 1 1/2	11	2,309	85	22	8	47,62	222 112
G 1 3/4	11	2,309	100	22	8	53,57	222 134
G 2	11	2,309	100	22	8	59,43	222 200

Materiál: HSS
Provedení: závit lapovaný
do G 3/4"
Závit: pravý

Material: HSS
Execution: lapped thread to
G 3/4"
Thread: right-hand

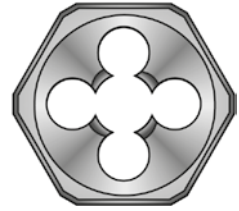
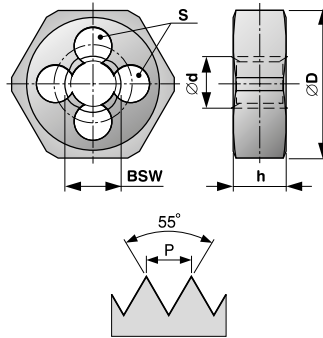
Werkstoff: HSS
Ausführung: geläpptes
Gewinde bis G 3/4"
Gewinde: rechts

Материал: HSS
Изготовлено: резьба
шлифованная до G 3/4"
Резьба: правая

**BUČOVICE
TOOLS a.s.**

G(BSP)

**Závitové kruhové
čelisti šestihorné
Hexagon die nuts
Sechskant -
Schneidmuttern
Плашки шестиугольные**




Whitworthův závit BS 84:1956
Whitworth thread BS 84:1956
Whitworth-Gewinde BS 84:1956
Резьба Витворта BS 84:1956

Licování: střední / Tolerance: medium class /
Toleranz: Mittelklasse / Подгонка: средний класс



1,5P



	z/1"	P	ØD	h	S		code
BSW 1/8"	40	0,635	18	5	3	3,09	221 180
BSW 5/32"	32	0,794	18	7	3	3,88	221 532
BSW 3/16"	24	1,058	18	7	3	4,66	221 316
BSW 7/32"	24	1,058	18	7	4	5,46	221 732
BSW 1/4"	20	1,270	18	7	4	6,24	221 140
BSW 5/16"	18	1,411	21	9	4	7,82	221 516
BSW 3/8"	16	1,588	27	11	4	9,40	221 380
BSW 7/16"	14	1,814	27	11	5	10,98	221 716
BSW 1/2"	12	2,117	36	14	4	12,56	221 120
BSW 9/16"	12	2,117	36	14	5	14,14	221 916
BSW 5/8"	11	2,309	41	18	5	15,72	221 580
BSW 3/4"	10	2,540	41	18	5	18,89	221 340
BSW 7/8"	9	2,822	50	22	5	22,10	221 780
BSW 1"	8	3,175	50	22	6	25,27	221 100
BSW 1 1/8"	7	3,629	60	25	6	28,44	221 118
BSW 1 1/4"	7	3,629	60	25	7	31,61	221 114
BSW 1 3/8"	6	4,233	60	25	7	34,77	221 138
BSW 1 1/2"	6	4,233	70	30	7	37,95	221 112
BSW 1 3/4"	5	5,080	85	36	7	44,28	221 134
BSW 2"	4,5	5,644	85	36	8	50,63	221 200



**BUČOVICE
TOOLS a.s.**

Materiál: HSS
Provedení: závit lapovaný
do BSW 1"
Závit: pravý

Material: HSS
Execution: lapped thread
to BSW 1"
Thread: right-hand

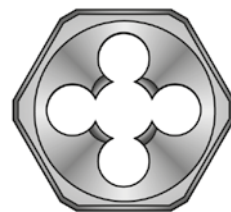
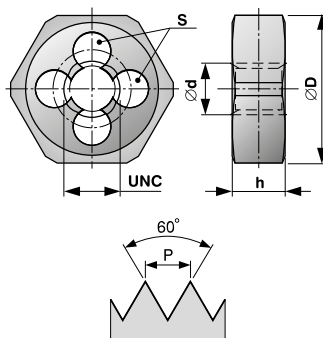
Werkstoff: HSS
Ausführung: geläpftes
Gewinde bis BSW 1"
Gewinde: rechts

Материал: HSS
Изготовлено: резьба
шлифованная до BSW 1"
Резьба: правая

DIN 382

STANDARD HSS
code 225 XXX

Závitové kruhové čelisti šestihránné Hexagon die nuts Sechskant - Schneidmuttern Плашки шестиугольные



UNC
Unifikovaný hrubý závit ASME B1.1
Unified coarse thread ASME B1.1
Unifiziertes-Grobgewinde ASME B1.1
Унифицированная чёрная резьба ASME B1.1

Lícování: 2A / Tolerance: 2A /
Toleranz: 2A / Подгонка: 2A



1,5P

	z/1"	P	ØD	h	S		code
UNC 1/4	20	1,270	18	7	4	6,22	225 140
UNC 5/16	18	1,411	21	9	4	7,80	225 516
UNC 3/8	16	1,588	27	11	4	9,37	225 380
UNC 7/16	14	1,814	27	11	5	10,95	225 716
UNC 1/2	13	1,954	36	14	5	12,52	225 120
UNC 9/16	12	2,117	36	14	5	14,10	225 916
UNC 5/8	11	2,309	41	18	5	15,68	225 580
UNC 3/4	10	2,540	41	18	6	18,84	225 340
UNC 7/8	9	2,822	50	22	5	22,00	225 780
UNC 1	8	3,175	60	22	6	25,16	225 100
UNC 1 1/8	7	3,629	60	25	6	28,31	225 118
UNC 1 1/4	7	3,629	60	25	7	31,49	225 114
UNC 1 3/8	6	4,233	70	25	9	34,63	225 138
UNC 1 1/2	6	4,233	85	30	8	37,81	225 112
UNC 1 3/4	5	5,080	85	36	8	44,12	225 134
UNC 2	4,5	5,644	85	36	9	50,45	225 200



BUČOVICE TOOLS a.s.

Materiál: HSS
Provedení: závit lapovaný
do UNC 1"
Závit: pravý

Material: HSS
Execution: lapped thread
to UNC 1"
Thread: right-hand

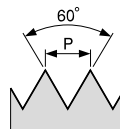
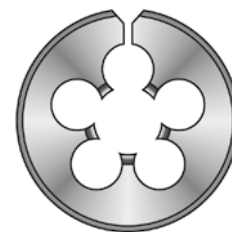
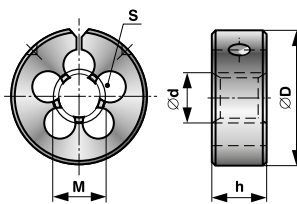
Werkstoff: HSS
Ausführung: geläpftes Ge-
winde bis UNC 1"
Gewinde: rechts

Материал: HSS
Изготовлено: резьба
шлифованная до UNC 1"
Резьба: правая

BS-1127:1950

STANDARD HSS
code 440 XXX

**Závitové kruhové
čelisti stavitelné**
Circular adjustable dies
Runde Schneideisen geschlitzt
Плашки регулируемые



M
Metrický závit ISO DIN 13
Standard metric thread ISO DIN 13
Metrische Regelgewinde ISO DIN 13
Метрическая резьба ISO DIN 13

MF
Jemný metrický závit ISO DIN 13
Fine metric thread ISO DIN 13
Metrische Feingewinde ISO DIN 13
Мелкая метрическая резьба ISO DIN 13

Licování: 6g / Tolerance: 6g /
Toleranz: 6g / Подгонка: 6g



1,5P

P	ØD - A=13/16"	ØD - B=1"	ØD - C=1 5/16"	ØD - D=1 1/2"	ØD - E=2"	ØD - G=3"	code(x)	
	S	S	S	S	S	S		
M 2	0,4	3					1,93	440 020X
M 3	0,5	3	3				2,92	440 030X
M 3,5	0,6	3	3				2,94	440 035X
M 4	0,7	3	3				3,91	440 040X
M 4	0,5	3	3				3,93	440 041X
M 5	0,8	4	4				4,90	440 050X
M 5	0,5	4	4				4,93	440 051X
M 6	1	4	4	4			5,88	440 060X
M 6	0,75	4	4	4			5,91	440 061X
M 7	1	4	4	4			6,88	440 070X
M 7	0,75	4	4	4			6,90	440 071X
M 8	1,25	4	4	4	4		7,87	440 080X
M 8	1	4	4	4	4		7,88	440 081X
M 9	1,25	4	4	4	4		8,87	440 090X
M 10	1,5	5	4	4	4		9,85	440 100X
M 10	1,25	5	4	4	4		9,86	440 101X
M 10	1	5	4	4	4		9,88	440 102X
M 11	1,5		5	5			10,85	440 110X
M 12	1,75		5	4	4		11,83	440 120X
M 12	1,5		5	4	4		11,85	440 121X
M 12	1,25		5	4	4		11,86	440 122X
M 12	1		5	4	4		11,88	440 123X
M 14	2			5	5		13,82	440 140X
M 14	1,5			5	5		13,86	440 141X
M 14	1,25			5	5		13,88	440 142X
M 16	2			5	5		15,82	440 160X
M 16	1,5			5	5		15,85	440 161X
M 18	2,5				5		17,79	440 180X
M 18	1,5				5		17,85	440 182X
M 20	2,5				6		19,79	440 200X
M 20	1,5				6		19,85	440 202X
M 22	2,5				6		21,79	440 220X
M 22	1,5				6		21,85	440 221X
M 24	3				6		23,76	440 240X
M 24	2				6		23,82	440 241X
M 24	1,5				6		23,85	440 242X
M 25	1,5				6		24,85	440 251X
M 27	3					6	26,76	440 270X
M 30	3,5					6	29,73	440 300X
M 33	3,5					6	32,73	440 330X
M 36	4					6	35,70	440 360X
M 39	4					6	38,70	440 390X

- x) 440 XXXA (13/16" - 20,6 mm, h = 6,35)
- x) 440 XXXB (1" - 25,4 mm, h = 9,5)
- x) 440 XXXC (1 5/16" - 33,4 mm, h = 11,1)
- x) 440 XXXD (1 1/2" - 38,1 mm, h = 12,7)
- x) 440 XXXE (2" - 50,8 mm, h = 15,9)
- x) 440 XXXG (3" - 76,2 mm, h = 22,2)



**BUČOVICE
TOOLS a.s.**

Materiál: HSS
Provedení: závit lapovaný
do M 26
Závit: pravý

Material: HSS
Execution: lapped thread
to M 26
Thread: right-hand

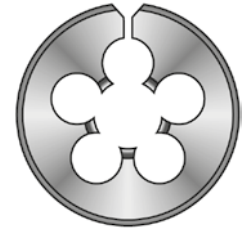
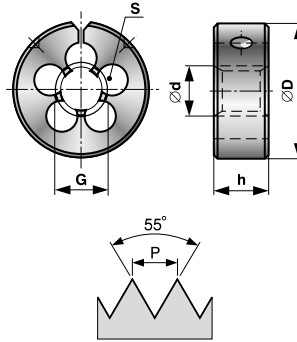
Werkstoff: HSS
Ausführung: geläpftes
Gewinde bis M 26
Gewinde: rechts

Материал: HSS
Изготовлено: резьба
шлифованная до M 26
Резьба: правая

BS-1127:1950

STANDARD HSS
code 442 XXX

**Závitové kruhové
čelisti stavitelné**
Circular adjustable dies
Runde Schneideisen
geschlitzt
Плашки регулируемые




Trubkový závit DIN ISO 228
Pipe thread DIN ISO 228
Rohrgewinde DIN ISO 228
Трубная резьба DIN ISO 228

Lícování: A / Tolerance: A /
Toleranz: A / Подгонка: A



1,5P

G(BSP)

	z/1"	P	ØD - B=1" S	ØD - C=1 5/16" S	ØD - D=1 1/2" S	ØD - E=2" S	ØD - G=3" S	ØD - I=4" S		code ^{x)}
G 1/16	28	0,907	4	4					7,62	442 116X
G 1/8"	28	0,907	5	4	4				9,62	442 180X
G 1/4"	19	1,337			5	5			13,03	442 140X
G 3/8"	19	1,337			5	5			16,54	442 380X
G 1/2"	14	1,814			6	6			20,81	442 120X
G 5/8"	14	1,814				6			22,77	442 580X
G 3/4"	14	1,814				6			26,30	442 340X
G 1"	11	2,309					6		30,06	442 100X
G 1 1/4"	11	2,309					8		33,07	442 114X
G 1 1/2"	11	2,309					9		41,73	442 112X
G 2"	11	2,309						8	47,62	442 200X

- x) 442 XXXB (1" - 25,4 mm, h = 9,5)
- x) 442 XXXC (1 5/16" - 33,4 mm, h = 11,1)
- x) 442 XXXD (1 1/2" - 38,1 mm, h = 12,7)
- x) 442 XXXE (2" - 50,8 mm, h = 15,9)
- x) 442 XXXG (3" - 76,2 mm, h = 22,2)
- x) 442 XXXI (4" - 101,6 mm, h = 25,4)

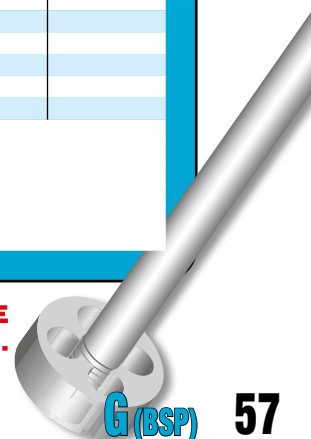
Materiál: HSS
Provedení: závit lapovaný
do G 3/4"
Závit: pravý

Material: HSS
Execution: lapped thread to
G 3/4"
Thread: right-hand

Werkstoff: HSS
Ausführung: geläpptes
Gewinde bis G 3/4"
Gewinde: rechts

Материал: HSS
Изготовлено: резьба
шлифованная до G 3/4"
Резьба: правая

 **BUČOVICE
TOOLS a.s.**

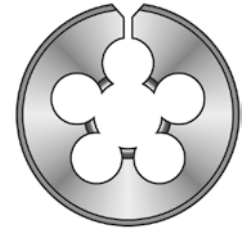
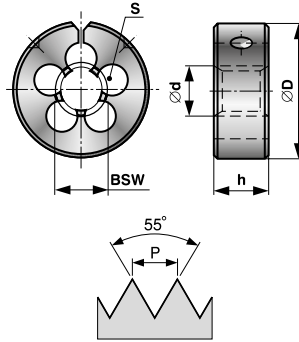


G(BSP)

BS-1127:1950

STANDARD HSS
code 441 XXX

**Závitové kruhové
čelisti stavitelné**
Circular adjustable dies
Runde Schneideisen
geschlitzt
Плашки регулируемые



Whitworthův závit BS 84:1956
Whitworth thread BS 84:1956
Whitworth-Gewinde BS 84:1956
Резьба Витворта BS 84:1956

Licování: střední / Tolerance: medium class /
Toleranz: Mittelklasse / Подгонка: средний класс



1,5P



	z/1"	P	ØD - A=13/16" S	ØD - B=1" S	ØD - C=1 5/16" S	ØD - D=1 1/2" S	ØD - E=2" S	ØD	code ^{x)}
BSW 3/32"	48	0,529	3					2,30	441 332X
BSW 1/8"	40	0,635	3					2,10	441 180X
BSW 5/32"	32	0,794	3					3,88	441 532X
BSW 3/16"	24	1,058	3					4,66	441 316X
BSW 1/4"	20	1,270	4					6,24	441 140X
BSW 5/16"	18	1,411		4				7,82	441 516X
BSW 3/8"	16	1,588		4		4		9,40	441 380X
BSW 7/16"	14	1,814			4	4		10,98	441 716X
BSW 1/2"	12	2,117			4	4		12,56	441 120X
BSW 9/16"	12	2,117				4		14,14	441 916X
BSW 5/8"	11	2,309				5	5	15,72	441 580X
BSW 3/4"	10	2,540				5	5	18,89	441 340X
BSW 7/8"	9	2,822					5	22,10	441 780X
BSW 1"	8	3,175					6	25,27	441 100X

x) 441 XXXA (13/16" - 20,6 mm, h = 6,35)

x) 441 XXXB (1" - 25,4 mm, h = 9,5)

x) 441 XXXC (1 5/16" - 33,4 mm, h = 11,1)

x) 441 XXXD (1 1/2" - 38,1 mm, h = 12,7)

x) 441 XXXE (2" - 50,8 mm, h = 15,9)



**BUČOVICE
TOOLS a.s.**

Materiál: HSS
Provedení: závit lapovaný do
BSW 1"
Závit: pravý

Material: HSS
Execution: lapped thread
to BSW 1"
Thread: right-hand

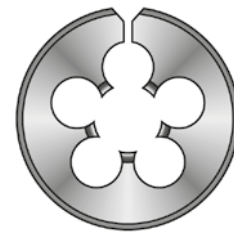
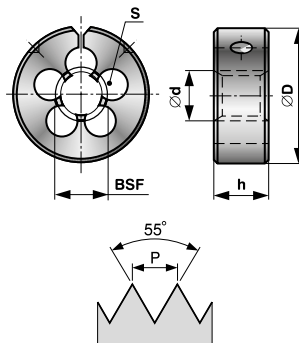
Werkstoff: HSS
Ausführung: geläpftes
Gewinde bis BSW 1"
Gewinde: rechts

Материал: HSS
Изготовлено: резьба
шлифованная до BSW 1"
Резьба: правая

BS-1127:1950

STANDARD HSS
code 444 XXX

**Závitové kruhové
čelisti stavitelné**
Circular adjustable dies
Runde Schneideisen
geschlitzt
Плашки регулируемые




Jemný Whitworthův závit BS 84:1956
Fine Whitworth thread BS 84:1956
Whitworth-Feingewinde BS 84:1956
Мелкая резьба Витворта BS 84:1956

Licovní: střední / Tolerance: medium class /
Toleranz: Mittelklasse / Подгонка: средний класс



1,5P

	z/1"	P	ØD - A=13/16" S	ØD - B=1" S	ØD - C=1 5/16" S	ØD - D=1 1/2" S	ØD - E=2" S		code ^{x)}
BSF 3/16"	32	0,794	3					4,66	444 316X
BSF 1/4"	26	0,977	4	4				6,24	444 140X
BSF 5/16"	22	1,154		4				7,82	444 516X
BSF 3/8"	20	1,270		4				9,40	444 380X
BSF 7/16"	18	1,411			4	4		10,98	444 716X
BSF 1/2"	16	1,588			4	4		12,56	444 120X
BSF 9/16"	16	1,588				5	5	14,14	444 916X
BSF 5/8"	14	1,814				5	5	15,72	444 580X
BSF 3/4"	12	2,117				5	5	18,89	444 340X
BSF 7/8"	11	2,309					5	22,10	444 780X
BSF 1"	10	2,540					6	25,27	444 100X

- x) 444 XXXA (13/16" - 20,6 mm, h = 6,35)
- x) 444 XXXB (1" - 25,4 mm, h = 9,5)
- x) 444 XXXC (1 5/16" - 33,4 mm, h = 11,1)
- x) 444 XXXD (1 1/2" - 38,1 mm, h = 12,7)
- x) 444 XXXE (2" - 50,8 mm, h = 15,9)

Materiál: HSS
Provedení: závit lapovaný do
BSF 1"
Závit: pravý

Material: HSS
Execution: lapped thread
to BSF 1"
Thread: right-hand

Werkstoff: HSS
Ausführung: geläpptes
Gewinde bis BSF 1"
Gewinde: rechts

Материал: HSS
Изготовлено: резьба
шлифованная до BSF 1"
Резьба: правая

 **BUČOVICE
TOOLS a.s.**

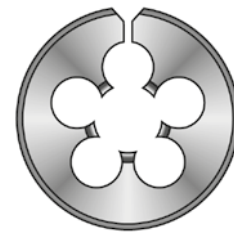
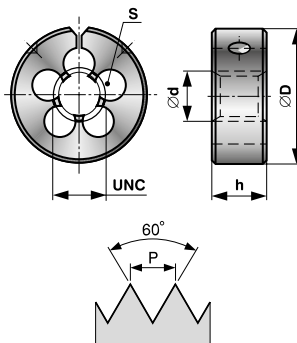


BSF (W)

BS-1127:1950

STANDARD HSS
code 445 XXX

**Závitové kruhové
čelisti stavitelné**
Circular adjustable dies
Runde Schneideisen
geschlitzt
Плашки регулируемые



UNC

Unifikovaný hrubý závit ASME B1.1
Unified coarse thread ASME B1.1
Unifiziertes-Grobgewinde ASME B1.1
Унифицированная чёрная резьба ASME B1.1

Licování: 2A / Tolerance: 2A /
Toleranz: 2A / Подгонка: 2A



1,5P

	z/1"	P	ØD - A=13/16" S	ØD - B=1" S	ØD - C=1 5/16" S	ØD - D=1 1/2" S	ØD - E=2" S	ØD - G=3" S	Ød	code(x)
UNC 4	40	0,635	3						2,76	445 004X
UNC 5	40	0,635	3						3,09	445 005X
UNC 6	32	0,794	3						3,41	445 006X
UNC 8	32	0,794	3						4,07	445 008X
UNC 10	24	1,058	3						4,71	445 010X
UNC 12	24	1,058	4						5,37	445 012X
UNC 1/4	20	1,270		4	4				6,22	445 140X
UNC 5/16	18	1,411		4	4				7,80	445 516X
UNC 3/8	16	1,588		4	4	4			9,37	445 380X
UNC 7/16	14	1,814			5	5			10,95	445 716X
UNC 1/2	13	1,954			5	5			12,52	445 120X
UNC 9/16	12	2,117			6	5			14,10	445 916X
UNC 5/8	11	2,309				5			15,68	445 580X
UNC 3/4	10	2,540				6			18,84	445 340X
UNC 7/8	9	2,822					5		22,00	445 780X
UNC 1	8	3,175					6		25,16	445 100X
UNC 1 1/8	7	3,629						6	28,31	445 118X
UNC 1 1/4	7	3,629						7	31,49	445 114X
UNC 1 3/8	6	4,233						9	34,63	445 138X
UNC 1 1/2	6	4,233						8	37,80	445 112X

x) 445 XXXA (13/16" - 20,6 mm, h = 6,35)

x) 445 XXXB (1" - 25,4 mm, h = 9,5)

x) 445 XXXC (1 5/16" - 33,4 mm, h = 11,1)

x) 445 XXXD (1 1/2" - 38,1 mm, h = 12,7)

x) 445 XXXE (2" - 50,8 mm, h = 15,9)

x) 445 XXXG (3" - 76,2 mm, h = 22,2)



**BUČOVICE
TOOLS a.s.**

Materiál: HSS
Provedení: závit lapovaný
do UNC 1"
Závit: pravý

Material: HSS
Execution: lapped thread
to UNC 1"
Thread: right-hand

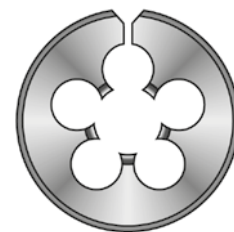
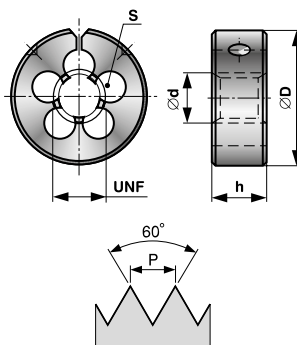
Werkstoff: HSS
Ausführung: geläpftes Ge-
winde bis UNC 1"
Gewinde: rechts

Материал: HSS
Изготовлено: резьба
шлифованная до UNC 1"
Резьба: правая

BS-1127:1950

STANDARD HSS
code 446 XXX

Závitové kruhové čelisti stavitelné Circular adjustable dies Runde Schneideisen geschlitzt Плашки регулируемые



UNF

Unifikovaný jemný závit ASME B1.1
Unified fine thread ASME B1.1
Unifiziertes-Feingewinde ASME B1.1
Унифицированная мелкая резьба ASME B1.1

Licování: 2A / Tolerance: 2A /
Toleranz: 2A / Подгонка: 2A



1,5P

	z/1"	P	ØD - A=13/16" S	ØD - B=1" S	ØD - C=1 5/16" S	ØD - D=1 1/2" S	ØD - E=2" S	ØD - G=3" S	Ød	code(x)
UNF 4	48	0,529	3						2,77	446 004X
UNF 5	44	0,577	3						3,10	446 005X
UNF 6	40	0,635	3						3,42	446 006X
UNF 8	36	0,706	4						4,08	446 008X
UNF 10	32	0,794	4						4,73	446 010X
UNF 12	28	0,907	4						5,38	446 012X
UNF 1/4	28	0,907		4	4				6,24	446 140X
UNF 5/16	24	1,058		4	4				7,82	446 516X
UNF 3/8	24	1,058		4	4	4			9,41	446 380X
UNF 7/16	20	1,270			5	5			10,98	446 716X
UNF 1/2	20	1,270			5	5			12,56	446 120X
UNF 9/16	18	1,411			5	5			14,14	446 916X
UNF 5/8	18	1,411				5	5		15,73	446 580X
UNF 3/4	16	1,588				6	6		18,89	446 340X
UNF 7/8	14	1,814					5		22,05	446 780X
UNF 1	12	2,117					6		25,21	446 100X
UNF 1 1/8	12	2,117						6	28,38	446 118X
UNF 1 1/4	12	2,117						7	31,55	446 114X
UNF 1 3/8	12	2,117						9	34,73	446 138X
UNF 1 1/2	12	2,117						8	37,90	446 112X

x) 446 XXXA (13/16" - 20,6 mm, h = 6,35)

x) 446 XXXB (1" - 25,4 mm, h = 9,5)

x) 446 XXXC (1 5/16" - 33,4 mm, h = 11,1)

x) 446 XXXD (1 1/2" - 38,1 mm, h = 12,7)

x) 446 XXXE (2" - 50,8 mm, h = 15,9)

x) 446 XXXG (3" - 76,2 mm, h = 22,2)

Materiál: HSS
Provedení: závit lapovaný
do UNF 1"
Závit: pravý

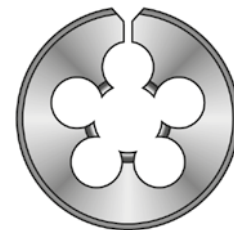
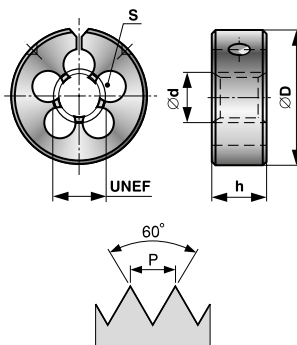
Material: HSS
Execution: lapped thread
to UNF 1"
Thread: right-hand

Werkstoff: HSS
Ausführung: geläpftes
Gewinde bis UNF 1"
Gewinde: rechts

Материал: HSS
Изготовлено: резьба
шлифованная до UNF 1"
Резьба: правая

 **BUČOVICE
TOOLS a.s.**

**Závitové kruhové
čelisti stavitelné**
Circular adjustable dies
Runde Schneideisen
geschlitzt
Плашки регулируемые



Unifikovaný extra jemný závit ASME B1.1
Unified extra fine thread ASME B1.1
Unifiziertes-Extra-Feingewinde ASME B1.1
Унифицированная экстра мелкая резьба
ASME B1.1

Ličování: 2A / Tolerance: 2A /
Toleranz: 2A / Подгонка: 2A



1,5P



	z/1"	P	ØD - A=13/16" S	ØD - B=1" S	ØD - C=1 5/16" S	ØD - D=1 1/2" S	ØD - E=2" S	ØD - G=3" S	ØD	code ^{x)}
UNEf 12	32	0,794	4						5,39	448 012X
UNEf 1/4	32	0,794	4	4	4				6,25	448 140X
UNEf 5/16	32	0,794		4	4				7,84	448 516X
UNEf 3/8	32	0,794		4	4	4			9,42	448 380X
UNEf 7/16	28	0,907			5	5			11,00	448 716X
UNEf 1/2	28	0,907			5	5			12,59	448 120X
UNEf 9/16	24	1,058			5	5			14,17	448 916X
UNEf 5/8	24	1,058				5	5		15,75	448 580X
UNEf 3/4	20	1,270				6	6		18,91	448 340X
UNEf 7/8	20	1,270					5		22,09	448 780X
UNEf 1	20	1,270					6		25,26	448 100X
UNEf 1 1/8	18	1,411						6	28,38	448 118X
UNEf 1 1/4	18	1,411						7	31,55	448 114X
UNEf 1 3/8	18	1,411						9	34,73	448 138X
UNEf 1 1/2	18	1,411						8	37,90	448 112X

x) 448 XXXA (13/16" - 20,6 mm, h = 6,35)

x) 448 XXXB (1" - 25,4 mm, h = 9,5)

x) 448 XXXC (1 5/16" - 33,4 mm, h = 11,1)

x) 448 XXXD (1 1/2" - 38,1 mm, h = 12,7)

x) 448 XXXE (2" - 50,8 mm, h = 15,9)

x) 448 XXXG (3" - 76,2 mm, h = 22,2)



**BUČOVICE
TOOLS a.s.**

Materiál: HSS
Provedení: závit lapovaný
do UNEf 1"
Závit: pravý

Material: HSS
Execution: lapped thread
to UNEf 1"
Thread: right-hand

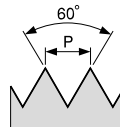
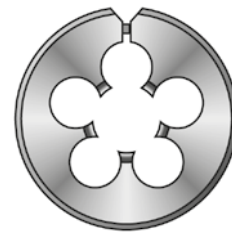
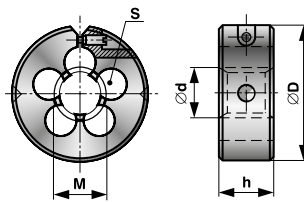
Werkstoff: HSS
Ausführung: geläpftes Ge-
winde bis UNEf 1"
Gewinde: rechts

Материал: HSS
Изготовлено: резьба
шлифованная до UNEf 1"
Резьба: правая

PN 8/B 4451

STANDARD HSS
code 460 XXX

**Závitové kruhové
čelisti stavitelné**
Circular adjustable dies
Runde Schneideisen geschlitzt
Плашки регулируемые



Lícování: 6g / Tolerance: 6g /
Toleranz: 6g / Подгонка: 6g



1,5P

M

Metrický závit ISO DIN 13
Standard metric thread ISO DIN 13
Metrische Regelgewinde ISO DIN 13
Метрическая резьба ISO DIN 13

MF

Jemný metrický závit ISO DIN 13
Fine metric thread ISO DIN 13
Metrische Feingewinde ISO DIN 13
Мелкая метрическая резьба ISO DIN 13

	P	ØD - B=1" S	ØD - D=1 1/2" S	ØD - E=2" S	ØD - F=2 1/2" S	Ød	code ^{x)}
M 3	0,5	3				2,92	460 030X
M 3,5	0,6	3				3,41	460 036X
M 4	0,7	3				3,91	460 040X
M 5	0,8	4	4			4,90	460 050X
M 6	1	4	4			5,88	460 060X
M 7	1	4	4			6,88	460 070X
M 8	1,25	4	4	4		7,87	460 080X
M 8	1	4	4	4		7,88	460 081X
M 9	1,25	4	4	4		8,87	460 090X
M10	1,5	5	4	4		9,85	460 100X
M10	1,25	5	4	4		9,86	460 101X
M10	1	5	4	4		9,88	460 102X
M11	1,5		5	5		10,85	460 110X
M12	1,75		4	4		11,83	460 120X
M12	1,5		4	4		11,85	460 121X
M12	1,25		4	4		11,86	460 122X
M12	1		4	4		11,88	460 123X
M14	2		5	5		13,82	460 140X
M14	1,5		5	5		13,85	460 141X
M14	1,25		5	5		13,86	460 142X
M16	2		5	5		15,82	460 160X
M16	1,5		5	5		15,85	460 161X
M18	2,5			5		17,79	460 180X
M18	1,5			5		17,85	460 182X
M20	2,5			6		19,79	460 200X
M20	1,5			6		19,85	460 202X
M22	2,5			6	5	21,79	460 220X
M22	1,5			6	5	21,85	460 221X
M24	3			6	6	23,76	460 240X
M24	2			6	6	23,82	460 241X
M24	1,5			6	6	23,85	460 242X
M25	1,5			6	6	24,85	460 251X
M27	3			6	6	26,76	460 270X
M30	2,5				7	29,73	460 300X
M33	3,5				8	32,73	460 330X
M36	4				9	35,70	460 360X

- x) 460 XXXB (1" - 25,4 mm, h = 9,5)
- x) 460 XXXD (1 1/2" - 38,1 mm, h = 12,7)
- x) 460 XXXE (2" - 50,8 mm, h = 15,9)
- x) 460 XXXF (2 1/2" - 63,5 mm, h = 19,05)

Materiál: HSS
Provedení: závit lapovaný
do M 26
Závit: pravý

Material: HSS
Execution: lapped thread
to M 26
Thread: right-hand

Werkstoff: HSS
Ausführung: geläpftes
Gewinde bis M 26
Gewinde: rechts

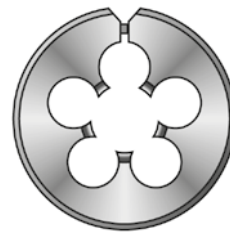
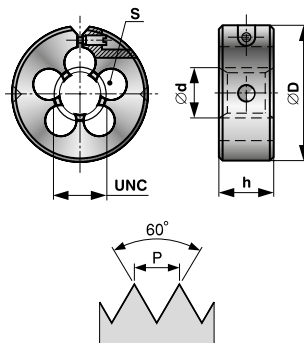
Материал: HSS
Изготовлено: резьба
шлифованная до M 26
Резьба: правая

**BUČOVICE
TOOLS a.s.**

PN 8/B 4451

STANDARD HSS
code 465 XXX

**Závitové kruhové
čelisti stavitelné**
Circular adjustable dies
Runde Schneideisen
geschlitzt
Плашки регулируемые



UNC

Unifikovaný hrubý závit ASME B1.1
Unified coarse thread ASME B1.1
Unifiziertes-Grobgewinde ASME B1.1
Унифицированная чёрная резьба ASME B1.1

Licování: 2A / Tolerance: 2A /
Toleranz: 2A / Подгонка: 2A



1,5P

z/1"	P	ØD - A=13/16" S	ØD - B=1" S	ØD - C=1 5/16" S	ØD - D=1 1/2" S	ØD - E=2" S	ØD - G=3" S	Ød	code ^{x)}
UNC 4	40	0,635	3					2,76	465 004X
UNC 5	40	0,635	3					3,09	465 005X
UNC 6	32	0,794	3	3				3,41	465 006X
UNC 8	32	0,794	3	3				4,07	465 008X
UNC 10	24	1,058	3	3				4,71	465 010X
UNC 12	24	1,058	4	4				5,37	465 012X
UNC 1/4	20	1,270	4	4	4	4		6,22	465 140X
UNC 5/16	18	1,411		4	4	4		7,80	465 516X
UNC 3/8	16	1,588		4	4	4	4	9,37	465 380X
UNC 7/16	14	1,814			5	5	5	10,95	465 716X
UNC 1/2	13	1,954			5	5	5	12,52	465 120X
UNC 9/16	12	2,117			6	5	5	14,10	465 916X
UNC 5/8	11	2,309				6	5	15,68	465 580X
UNC 3/4	10	2,540					6	18,84	465 340X
UNC 7/8	9	2,822					5	22,00	465 780X
UNC 1	8	3,175					6	25,16	465 100X
UNC 1 1/8	7	3,629						28,31	465 118X
UNC 1 1/4	7	3,629					6	31,49	465 114X
UNC 1 3/8	6	4,233					7	34,63	465 138X
UNC 1 1/2	6	4,233					9	37,81	465 112X

x) 465 XXXA (13/16" - 20,6 mm, h = 6,35)

x) 465 XXXB (1" - 25,4 mm, h = 9,5)

x) 465 XXXC (1 5/16" - 33,4 mm, h = 11,1)

x) 465 XXXD (1 1/2" - 38,1 mm, h = 12,7)

x) 465 XXXE (2" - 50,8 mm, h = 15,9)

x) 465 XXXG (3" - 76,2 mm, h = 22,2)



**BUČOVICE
TOOLS a.s.**

Materiál: HSS
Provedení: závit lapovaný
do UNC 1"
Závit: pravý

Material: HSS
Execution: lapped thread
to UNC 1"
Thread: right-hand

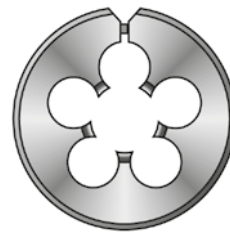
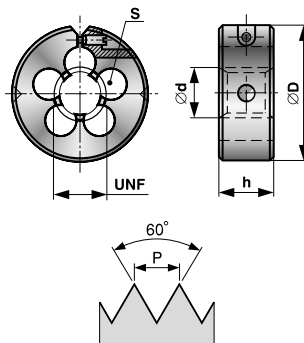
Werkstoff: HSS
Ausführung: geläpftes Ge-
winde bis UNC 1"
Gewinde: rechts

Материал: HSS
Изготовлено: резьба
шлифованная до UNC 1"
Резьба: правая

PN 8/B 4451

STANDARD HSS
code 466 XXX

**Závitové kruhové
čelisti stavitelné**
Circular adjustable dies
Runde Schneideisen
geschlitzt
Плашки регулируемые



UNF

Unifikovaný jemný závit ASME B1.1
Unified fine thread ASME B1.1
Unifiziertes-Feingewinde ASME B1.1
Унифицированная мелкая резьба ASME B1.1

Licování: 2A / Tolerance: 2A /
Toleranz: 2A / Подгонка: 2A



1,5P

	z/1"	P	ØD - A=13/16" S	ØD - B=1" S	ØD - D=1 1/2" S	ØD - E=2" S	ØD - F=2 1/2" S	Ød	code ^{x)}
UNF 4	48	0,529	3					2,77	466 004X
UNF 5	44	0,577	3					3,10	466 005X
UNF 6	40	0,635	3					3,42	466 006X
UNF 8	36	0,706	3					4,08	466 008X
UNF 10	32	0,794	4					4,73	466 010X
UNF 12	28	0,907	4					5,38	466 012X
UNF 1/4	28	0,907	4	4				6,24	466 140X
UNF 5/16	24	1,058		4				7,82	466 516X
UNF 3/8	24	1,058		4	4			9,41	466 380X
UNF 7/16	20	1,270			5			10,98	466 716X
UNF 1/2	20	1,270			5			12,56	466 120X
UNF 9/16	18	1,411			5			14,14	466 916X
UNF 5/8	18	1,411			5	5		15,73	466 580X
UNF 3/4	16	1,588			6	6		18,89	466 340X
UNF 7/8	14	1,814				5		22,05	466 780X
UNF 1	12	2,117				6		25,21	466 100X
UNF 1 1/8	12	2,117					6	28,38	466 118X
UNF 1 1/4	12	2,117					7	31,56	466 114X
UNF 1 3/8	12	2,117					9	34,73	466 138X

- x) 466 XXXA (13/16" - 20,6 mm, h = 6,35)
- x) 466 XXXB (1" - 25,4 mm, h = 9,5)
- x) 466 XXXD (1 1/2" - 38,1 mm, h = 12,7)
- x) 466 XXXE (2" - 50,8 mm, h = 15,9)
- x) 466 XXXF (2 1/2" - 63,5 mm, h = 19,05)

Materiál: HSS
Provedení: závit lapovaný
do UNF 1"
Závit: pravý

Material: HSS
Execution: lapped thread
to UNF 1"
Thread: right-hand

Werkstoff: HSS
Ausführung: geläpptes Ge-
winde bis UNF 1"
Gewinde: rechts

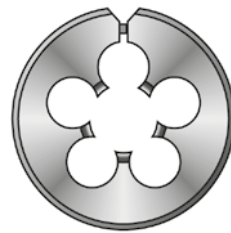
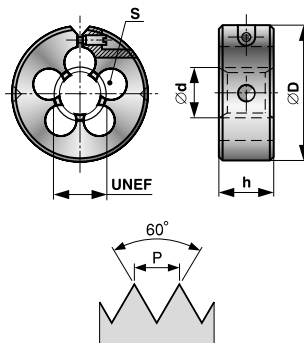
Материал: HSS
Изготовлено: резьба
шлифованная до UNF 1"
Резьба: правая

 **BUČOVICE
TOOLS a.s.**

PN 8/B 4451

STANDARD HSS
code 468 XXX

**Závitové kruhové
čelisti stavitelné**
Circular adjustable dies
Runde Schneideisen
geschlitzt
Плашки регулируемые




Unifikovaný jemný závit ASME B1.1
Unified fine thread ASME B1.1
Unifiziertes-Feingewinde ASME B1.1
Унифицированная мелкая резьба ASME B1.1

Licování: 2A / Tolerance: 2A /
Toleranz: 2A / Подгонка: 2A



1,5P

UNEF

	z/1"	P	ØD - B=1" S	ØD - D=1 1/2" S	ØD - E=2" S	ØD - F=2 1/2" S	ØD - G=3" S		code ^{x)}
UNEF 12	32	0,794	4					5,39	468 012X
UNEF 1/4	32	0,794	4	4				6,25	468 140X
UNEF 5/16	32	0,794	4	4				7,84	468 516X
UNEF 3/8	32	0,794	4	4				9,42	468 380X
UNEF 7/16	28	0,907		5				11,00	468 716X
UNEF 1/2	28	0,907		5				12,59	468 120X
UNEF 9/16	24	1,058		5				14,17	468 916X
UNEF 5/8	24	1,058		6				15,75	468 580X
UNEF 11/16	24	1,058		6				17,34	468 011X
UNEF 3/4	20	1,270			6			18,91	468 340X
UNEF 13/16	20	1,270			6			20,50	468 316X
UNEF 7/8	20	1,270			5			22,09	468 780X
UNEF 15/16	20	1,270			6			23,67	468 151X
UNEF 1	20	1,270			6			25,26	468 100X
UNEF 1 1/8	18	1,411				6	6	28,43	468 118X
UNEF 1 1/4	18	1,411				7	7	31,60	468 114X
UNEF 1 3/8	18	1,411				9	9	34,77	468 138X
UNEF 1 1/2	18	1,411					8	37,95	468 112X

- x) 468 XXXB (1" - 25,4 mm, h = 9,5)
- x) 468 XXXD (1 1/2" - 38,1 mm, h = 12,7)
- x) 468 XXXE (2" - 50,8 mm, h = 15,9)
- x) 468 XXXF (2 1/2" - 63,5 mm, h = 19,05)
- x) 468 XXXG (3" - 76,2 mm, h = 22,2)



**BUČOVICE
TOOLS a.s.**

Materiál: HSS
Provedení: závit lapovaný
do UNEF 1"
Závit: pravý

Material: HSS
Execution: lapped thread
to UNEF 1"
Thread: right-hand

Werkstoff: HSS
Ausführung: geläpftes Ge-
winde bis UNEF 1"
Gewinde: rechts

Материал: HSS
Изготовлено: резьба
шлифованная до UNEF 1"
Резьба: правая

SOUPRAVY NÁSTROJŮ
CIRCULAR DIES
GEWINDESCHNEID-
WERKZEUG-SATZ
НАБОРЫ ИНСТРУМЕНТОВ

M

MF

BSW

G

UNC

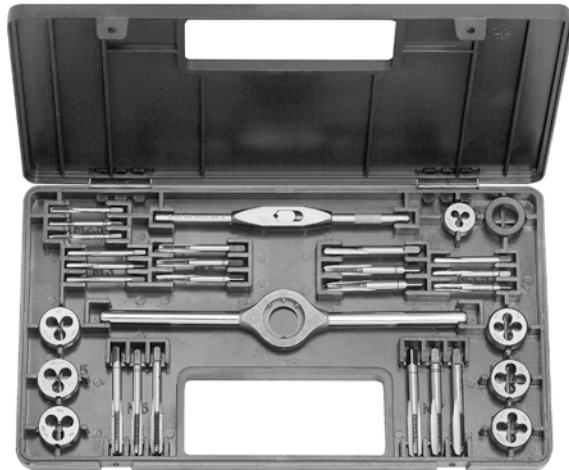
UNF








BUČOVICE
TOOLS a.s.

M 0-II**NO/CS/WS****HSS**

Souprava závitorezných nástrojů
 Tap & die set
 Gewindeschneidwerkzeug-Satz
 Набор для нарезания резьбы






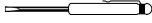
**M**

Norma / Standard / Norm / Норма		Norma / Standard / Norm / Норма		kg	axbxc	code
ČSN 22 3010 	M 2,5; 3; 3, 5; 4; 5; 6; 7	ČSN 24 1521 	Ø 20 / Ø 16 mm	0,65	255x140x22	NO/CS/WS 310 070
DIN EN 22 568 	M 2,5; 3; 3, 5; 4; 5; 6; 7	ČSN 24 1126 	2-4,5 mm	0,65	255x140x22	HSS 340 070
ČSN 24 1520 	Ø 20 mm					

M 1-II**NO/CS/WS****HSS**

Souprava závitorezných nástrojů
 Tap & die set
 Gewindeschneidwerkzeug-Satz
 Набор для нарезания резьбы

**M**

Norma / Standard / Norm / Норма		Norma / Standard / Norm / Норма		kg	axbxc	code
ČSN 22 3010 	M 3; 4; 5; 6; 8; 10; 12	ČSN 24 1521 	Ø 25 / Ø 20 mm Ø 38 / Ø 30 mm	2,15	345x200x32	NO/CS/WS 310 120
DIN EN 22 568 	M 3; 4; 5; 6; 8; 10; 12	ČSN 24 1126 	2,5-7,1 mm	2,15	345x200x32	HSS 340 120
ČSN 24 1520 	Ø 25; 38 mm			2,15	345x200x32	HSS LH ^{x)} 350 120



BUČOVICE
TOOLS a.s.

Materiál: NO; HSS
^{x)} levé provedení

Material: CS-carbon steel;
 HSS
^{x)} left thread






Werkstoff: WS-Werkzeugstahl;
 HSS
^{x)} Gewindelinks

Материал: NO-инструментальная сталь; HSS
^{x)} левая резьба

M 1-D**NO/CS/WS****HSS**

Souprava závitorezných nástrojů
Tap & die set
Gewindeschneidwerkzeug-Satz
Набор для нарезания резьб






**M**

Norma / Standard / Norm / Норма		Norma / Standard / Norm / Норма		kg	axbxc	code
ČSN 22 3010 	M 3; 4; 5; 6; 8; 10; 12	ČSN 24 1521 	Ø 25 / Ø 20 mm Ø 38 / Ø 30 mm	2,50	355x270x35	NO/CS/WS 310 128
DIN EN 22 568 	M 3; 4; 5; 6; 8; 10; 12	ČSN 24 1126 	2,5-7,1 mm	2,50	355x270x35	HSS 340 128
ČSN 24 1520 	Ø 25; 38 mm					

M 1-D DIN**NO/CS/WS****HSS****HSSE VA**

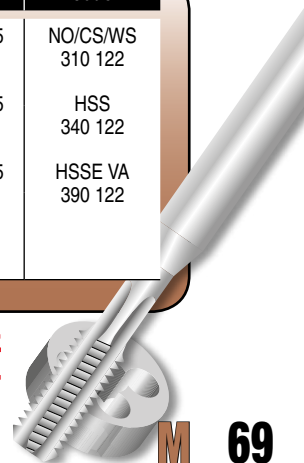
Souprava závitorezných nástrojů
Tap & die set
Gewindeschneidwerkzeug-Satz
Набор для нарезания резьб

**M**

Norma / Standard / Norm / Норма		Norma / Standard / Norm / Норма		kg	axbxc	code
DIN 352 	M 3; 4; 5; 6; 8; 10; 12	ČSN 24 1521 	Ø 25 / Ø 20 mm Ø 38 / Ø 30 mm	2,50	355x270x35	NO/CS/WS 310 122
DIN EN 22 568 	M 3; 4; 5; 6; 8; 10; 12	ČSN 24 1126 	2,5-7,1 mm	2,50	355x270x35	HSS 340 122
ČSN 24 1520 	Ø 25; 38 mm			2,50	355x270x35	HSSE VA 390 122

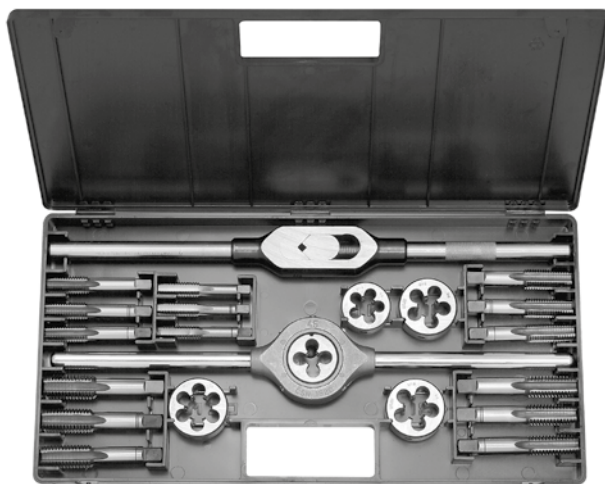
Materiál: NO; HSS; HSSE VA






Material: CS-carbon steel;
HSS; HSSE VAWerkstoff: WS-Werkzeugstahl;
HSS; HSSE VAМатериал: NO-инструментальная сталь; HSS;
HSSE VA

BUČOVICE
TOOLS a.s.


M 2-II**NO/CS/WS****HSS**

Souprava závitorezných nástrojů
Tap & die set
Gewindeschneidwerkzeug-Satz
Набор для нарезания резьбы






**M**

Norma / Standard / Norm / Норма		Norma / Standard / Norm / Норма		kg	axbxc	code
ČSN 22 3010 	M 12; 14; 16; 18; 20	ČSN 24 1521 	Ø 45 / Ø 38 mm	4,00	410x210x34	NO/CS/WS 310 200
DIN EN 22 568 	M 12; 14; 16; 18; 20	ČSN 24 1126 	5,6-16 mm	4,00	410x210x34	HSS 340 200
ČSN 24 1520 	Ø 45 mm			4,00	410x210x34	HSS LH ^{x)} 350 200

M 24**NO/CS/WS****HSS**

Souprava závitorezných nástrojů
Tap & die set
Gewindeschneidwerkzeug-Satz
Набор для нарезания резьбы

**M**

Norma / Standard / Norm / Норма		Norma / Standard / Norm / Норма		kg	axbxc	code
ČSN 22 3010 	M 3; 4; 5; 6; 8; 10; 12; 14; 16; 18; 20; 22; 24	ČSN 24 1521 	Ø 25 / Ø 20 mm Ø 38 / Ø 30 mm Ø 55 / Ø 45 mm	9,50	500x400x150	NO/CS/WS 310 240
DIN EN 22 568 	M 3; 4; 5; 6; 8; 10; 12; 14; 16; 18; 20; 22; 24	ČSN 24 1126 	2,5-7,1; 5,6-16 mm	9,50	500x400x150	HSS 340 240
ČSN 24 1520 	Ø 25; 38; 55 mm					



BUČOVICE
TOOLS a.s.

Materiál: NO; HSS
^{x)} levé provedení

Material: CS-carbon steel;
HSS
^{x)} left thread






Werkstoff: WS-Werkzeugstahl;
HSS
^{x)} Gewindelinks

Материал: NO-инструментальная сталь; HSS
^{x)} левая резьба

M 30**NO/CS/WS****HSS**

Souprava závitorezných nástrojů
Tap & die set
Gewindeschneidwerkzeug-Satz
Набор для нарезания резьбы






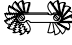


**M**

Norma / Standard / Norm / Норма	Norma / Standard / Norm / Норма	kg	axbxc	code
ČSN 22 3010  M 3; 4; 5; 6; 8; 10; 12; 14; 16; 18; 20; 22; 24; 26; 28; 30	ČSN 24 1521  Ø 25 / Ø 20 mm Ø 38 / Ø 30 mm Ø 65 / Ø 55 mm	12,50	500x400x150	NO/CS/WS 310 300
DIN EN 22 568  M 3; 4; 5; 6; 8; 10; 12; 14; 16; 18; 20; 22; 24; 26; 28; 30	ČSN 24 1126  2,5-7,1; 5,6-16 mm	12,50	500x400x150	HSS 340 300
ČSN 24 1520  Ø 25; 38; 45; 65 mm				

M 3**NO/CS/WS****HSS**

Souprava závitorezných nástrojů
Tap & die set
Gewindeschneidwerkzeug-Satz
Набор для нарезания резьбы

**M**

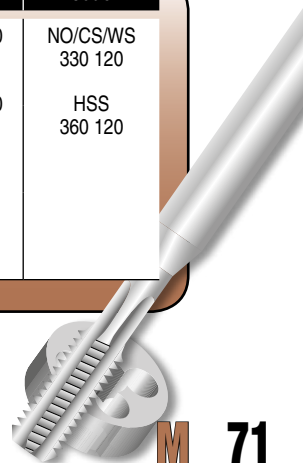
Norma / Standard / Norm / Норма	Norma / Standard / Norm / Норма	Norma / Standard / Norm / Норма	kg	axbxc	code
ČSN 22 3010  M 3; 4; 5; 6; 8; 10; 12	ČSN 24 1126  2,5-7,1 mm	ON 22 6196 	1,20	240x200x60	NO/CS/WS 330 120
PN 8/3225  M 3; 4; 5; 6; 8; 10; 12	ČSN 24 1121  Ø 2,5; 3,3; 4,2; 5; 6,8; 8,5; 10,2	ČSN 25 4620 	1,20	240x200x60	HSS 360 120
ČSN 24 1520  Ø 25 mm	ČSN 23 0807 				

Materiál: NO; HSS

Material: CS-carbon steel; HSS

Werkstoff: WS-Werkzeugstahl; HSS




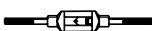
Материал: NO-инструментальная сталь; HSS


BUČOVICE TOOLS a.s.


M 4**NO/CS/WS****HSS**

Souprava závitorezných nástrojů
Tap & die set
Gewindeschneidwerkzeug-Satz
Набор для нарезания резьбы




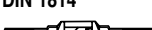
**M**

Norma / Standard / Norm / Норма		Norma / Standard / Norm / Норма		kg	axbxc	code
ČSN 22 3010  M 3; 4; 5; 6; 7; 8; 10; 12 J (jednořezný závitník - III s delším náběhem / onethreadcutting tap - III bottoming witg longer angle of thread / Gewindebohrer einschneider / чистовой метчик	 Ø 25 mm	0,60	290x160x10	NO/CS/WS 310 125		
		0,60	290x160x10	HSS 340 125		
PN 8/3225  M 3; 4; 5; 6; 7; 8; 10; 12	DIN 1814  2,5-8 mm					

M 4 - JS**NO/CS/WS****HSS**

Souprava závitorezných nástrojů
Tap & die set
Gewindeschneidwerkzeug-Satz
Набор для нарезания резьбы

**MF**

Norma / Standard / Norm / Норма		Norma / Standard / Norm / Норма		kg	axbxc	code
ČSN 22 3010  M 3; 4; 5; 6; 7; 8; 8x1; 9; 10; 10x1; 12; 12x1,5; 12x1; 12x1,25 J (jednořezný závitník - III s delším náběhem / onethreadcutting tap - III bottoming witg longer angle of thread / Gewindebohrer einschneider / чистовой метчик	 Ø 25 mm	0,90	300x200x10	NO/CS/WS 310 126		
		0,90	300x200x10	HSS 340 126		
PN 8/3225  M 3; 4; 5; 6; 7; 8; 10; 12	DIN 1814  2,5-8 mm					



BUČOVICE TOOLS a.s.

Materiál: NO; HSS

Material: CS-carbon steel; HSS





Werkstoff: WS-Werkzeugstahl; HSS

Материал: NO-инструментальная сталь; HSS

M 1-QS**NO/CS/WS****HSS**

Souprava závitorezných nástrojů
 Tap & die set
 Gewindeschneidwerkzeug-Satz
 Набор для нарезания резьбы



**M**

Norma / Standard / Norm / Норма		Norma / Standard / Norm / Норма		kg	axbxc	code
ČSN 22 3010 	M 3; 4; 5; 6; 7; 8; 8x1; 10 10x1; 12; 12x1; 12x1,5	ČSN 24 1520 	Ø 25 mm	1,25	270x170x60	NO/CS/WS 310 121
PN 8/3225 	M 3; 4; 5; 6; 7; 8; 8x1; 10 10x1; 12; 12x1; 12x1,5	DIN 1814 	2,5-8 mm	1,25	270x170x60	HSS 360 121

OS - 1**HSS**

Souprava závitorezných nástrojů
 Tap & die set
 Gewindeschneidwerkzeug-Satz
 Набор для нарезания резьбы

**G(BSP)**

Norma / Standard / Norm / Норма		Norma / Standard / Norm / Норма		kg	axbxc	code
ČSN 22 3012 	G 1/8"; 1/4"; 3/8"; 1/2"; 3/4"	DIN 382 	G 1/8"; 1/4"; 3/8"; 1/2"; 3/4"	1,15	270x240x35	NO/CS/WS 310 121

Materiál: NO: HSS

Material: CS-carbon steel;
HSSWerkstoff: WS-Werkzeugstahl;
HSSМатериал: NO-инструмен-
тальная сталь; HSS

BUČOVICE
TOOLS a.s.
M / G(BSP) 73

AUTO-1




NO/CS/WS

HSS

Souprava závitorezných nástrojů
Tap & die set
Gewindeschneidwerkzeug-Satz
Набор для нарезания резьбы



M

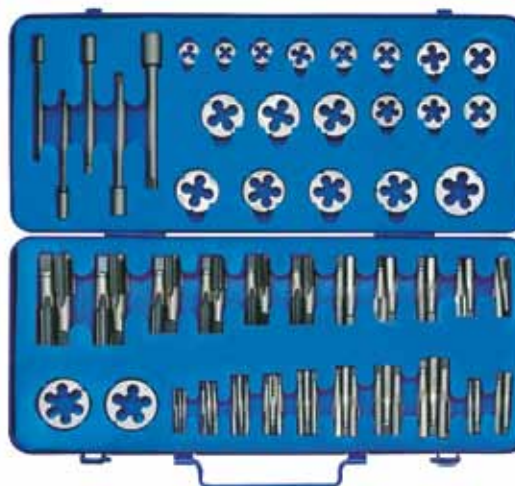
Norma / Standard / Norm / Норма		Norma / Standard / Norm / Норма		kg	axbxc	code
ČSN 22 3010  M 7; 8x1; 10x1; 10x1, 25; 11; 11x1; 12x1; 12x1,25; 12x1,5; 14x1; 14x1,25; 14x1,5; 16x1; 16x1 LH; 16x1,5; 18x1,5; 20x1,5; 22x1,5; 24x1,5	DIN EN 22 568  M 7; 8x1; 10x1; 10x1,25; 11; 11x1; 12x1; 12x1,25; 12x1,5; 14x1; 14x1,25; 14x1,5; 16x1; 16x1 LH; 16x1,5; 18x1,5; 20x1,5; 22x1,5; 24x1,5	5,20	440x185x60	NO/CS 310 241		
		5,20	440x185x60	HSS 340 241		
ČSN 24 1151 	<input type="checkbox"/> 5; 5,6; 6,3; 7,1; 9 mm					

AUTO-2 ŠKODA




NO/CS/WS

HSS

Souprava závitorezných nástrojů
Tap & die set
Gewindeschneidwerkzeug-Satz
Набор для нарезания резьбы



M

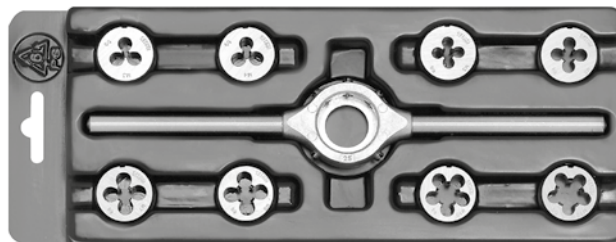
Norma / Standard / Norm / Норма		Norma / Standard / Norm / Норма		kg	axbxc	code
ČSN 22 3010  M 4; 5; 6; 7; 8; 10; 11; 12; 8x1; 10x1; 10x1,25; 11x1; 12x1; 12x1,25; 12x1,5; 14x1; 14x1,25; 14x1,5; 16x1; 18x1,5; 20x1,5	DIN EN 22 568  M 4; 5; 6; 7; 8; 10; 11; 12; 8x1; 10x1; 10x1,25; 11x1; 12x1; 12x1,25; 12x1,5; 14x1; 14x1,25; 14x1,5; 16x1; 18x1,5; 20x1,5	4,20	440x185x60	NO/CS 310 201		
		4,20	440x185x60	HSS 340 201		
ČSN 24 1151 	<input type="checkbox"/> 5; 5,6; 6,3; 7,1; 9 mm					

MINI-1


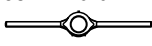
NO/CS/WS

HSS

Souprava závitorezných nástrojů
Tap & die set
Gewindeschneidwerkzeug-Satz
Набор для нарезания резьбы



M

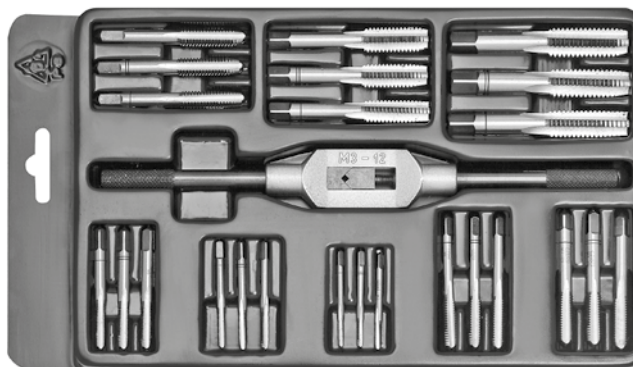
Norma / Standard / Norm / Норма		Norma / Standard / Norm / Норма		kg	axbxc	code
PN 8/3225 	M 3; 4; 5; 6; 7; 8; 10; 12	ČSN 24 1520 	Ø 25 mm	0,40	260x100x15	NO/CS/WS 330 129
				0,40	260x100x15	HSS 340 129

MINI-2



NO/CS/WS

HSS

Souprava závitorezných nástrojů
Tap & die set
Gewindeschneidwerkzeug-Satz
Набор для нарезания резьбы



M

Norma / Standard / Norm / Норма		Norma / Standard / Norm / Норма		kg	axbxc	code
ČSN 22 3010 	M 3; 4; 5; 6; 7; 8; 10; 12	DIN 1814 	2,5-9 mm	0,40	250x150x15	NO/CS/WS 310 127
				0,40	250x150x15	HSS 340 127

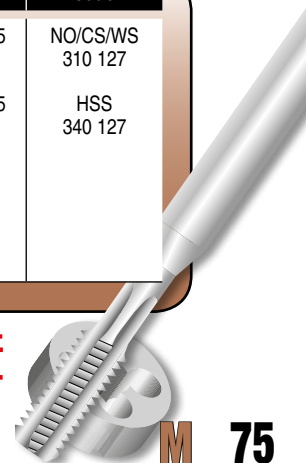
Materiál: NO; HSS

Material: CS-carbon steel;
HSS

Werkstoff: WS-Werkzeugstahl;
HSS

Материал: NO-инструментальная сталь; HSS

 **BUČOVICE**
TOOLS a.s.




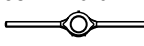

MINI-1D profi

HSSE

Souprava závitorezných nástrojů
Tap & die set
Gewindeschneidwerkzeug-Satz
Набор для нарезания резьбы



M

Norma / Standard / Norm / Норма		Norma / Standard / Norm / Норма		kg	axbxc	code
DIN EN 22 568 	M 3; 4; 5; 6; 8; 10; 12	ČSN 24 1520 	Ø 25 mm Ø 38 mm	0,12	350x120x40	HSSE 290 129
ČSN 24 1521 	Ø 25 / Ø 20 mm Ø 38 / Ø 30 mm			0,12	350x120x40	HSSE-VA*) 390 129


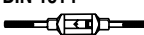
MINI-2D profi

HSSE

Souprava závitorezných nástrojů
Tap & die set
Gewindeschneidwerkzeug-Satz
Набор для нарезания резьбы



M

Norma / Standard / Norm / Норма		Norma / Standard / Norm / Норма		kg	axbxc	code
ČSN 22 3043 PN 8/3044 	M 3; 4; 5; 6; 8; 10; 12	DIN 1814 	2,5-8 mm	1,27	365x165x40	190 129



BUČOVICE TOOLS a.s.

Materiál: HSSE; *) HSSE - na nerez

Material: HSSE; *) HSSE - stainless steel

Werkstoff: HSSE; *) HSSE - Rostfreistähle

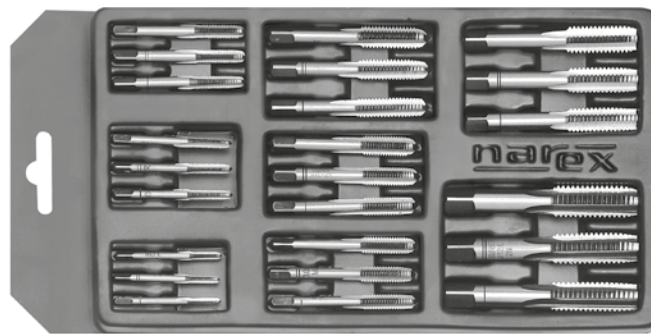
Материал: HSSE; *) HSSE - нержавеющая

MINI-2L

NO/CS/WS

HSS

Souprava závitorezných nástrojů
 Tap & die set
 Gewindeschneidwerkzeug-Satz
 Набор для нарезания резьбы



M

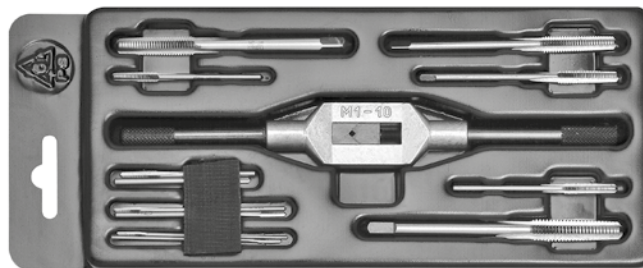
Norma / Standard / Norm / Норма		kg	axbxc	code
ČSN 22 3010 	M 3LH; 4LH; 5LH; 6LH; 7LH; 8LH; 10LH; 12LH	0,30	240x120x15	NO/CS/WS 320 120
		0,30	240x120x15	HSS 340 124

MAT-1



NO/CS/WS

HSS

Souprava závitorezných nástrojů
 Tap & die set
 Gewindeschneidwerkzeug-Satz
 Набор для нарезания резьбы



M

Norma / Standard / Norm / Норма		Norma / Standard / Norm / Норма		kg	axbxc	code
PN 8/3074 PN 8/3070 	M 2; 2,5 M 3; 3,5; 4; 5; 6; 7; 8	DIN 1814 	2-6 mm	0,20	230x100x15	NO/CS/WS 310 080
				0,20	230x100x15	HSS 340 080

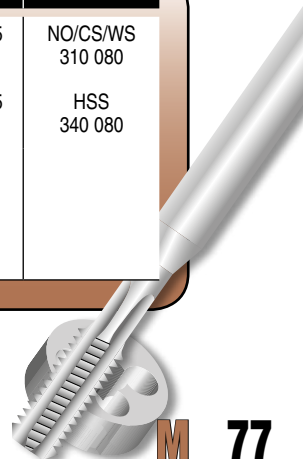
Materiál: NO; HSS

Material: CS-carbon steel;
HSS

Werkstoff: WS-Werkzeugstahl;
HSS

Материал: NO-инструментальная сталь; HSS









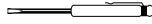
 **BUČOVICE TOOLS a.s.**



N 3-II**NO/CS/WS****HSS**

Souprava závitorezných nástrojů
Tap & die set
Gewindeschneidwerkzeug-Satz
Набор для нарезания резьбы






**M**

Norma / Standard / Norm / Норма	Norma / Standard / Norm / Норма	Norma / Standard / Norm / Норма	kg	axbxc	code
ČSN 22 3010  M 4x0,5; 5x0,5; 6x0,75; 8x0,75; 8x1; 9x1; 10x0,75; 10x1; 11x1; 12x1; 12x1,5; 14x1; 14x1,25; 14x1,5	ČSN 24 1151  3,15; 3,55; 4; 5; 5,6; 6,3; 7,1; 9 mm	PN 23 8990  č. 1; 2; 3; 4	8,60	495x315x60	NO/CS/WS 310 141
DIN EN 22 568  M 4x0,5; 5x0,5; 6x0,75; 8x0,75; 8x1; 9x1; 10x0,75; 10x1; 11x1; 12x1; 12x1,5; 14x1; 14x1,25; 14x1,5	ČSN 24 1520  Ø 25; 38 mm	ČSN 24 1521  Ø 25 / Ø 20 mm Ø 38 / Ø 30 mm	8,60	495x315x60	HSS 340 141
ČSN 24 1121  Ø 2; 3; 3,5; 4,5; 5,2; 7; 7,2; 8; 9; 9,2; 10; 10,5; 11; 12,5; 12,8	ČSN 24 1126  2-4,5; 3,55-9 mm				

G 1-II**NO/CS/WS****HSS**

Souprava závitorezných nástrojů
Tap & die set
Gewindeschneidwerkzeug-Satz
Набор для нарезания резьбы

**G(BSP)**

Norma / Standard / Norm / Норма	Norma / Standard / Norm / Норма	kg	axbxc	code
ČSN 22 3012  G 1/8"; 1/4"; 3/8"; 1/2"; 5/8"; 3/4"; 7/8"; 1"	ČSN 24 1521  Ø 45 / Ø 30 mm Ø 45 / Ø 38 mm Ø 65 / Ø 55 mm	12,60	670x330x90	NO/CS/WS 312 100
DIN EN 24 231  G 1/8"; 1/4"; 3/8"; 1/2"; 5/8"; 3/4"; 7/8"; 1"	DIN 1814  3-9 mm 5,5-20 mm	12,60	670x330x90	HSS 340 100
ČSN 24 1520  Ø 45; 65 mm				



BUČOVICE TOOLS a.s.

Materiál: NO; HSS

Material: CS-carbon steel; HSS






Werkstoff: WS-Werkzeugstahl; HSS

Материал: NO-инструментальная сталь; HSS

W 1-II**NO/CS/WS****HSS**

Souprava závitorezných nástrojů
 Tap & die set
 Gewindeschneidwerkzeug-Satz
 Набор для нарезания резьбы






**BSW (W)**

Norma / Standard / Norm / Норма		Norma / Standard / Norm / Норма		kg	axbxc	code
BSW 8/3011 	BSW 1/8"; 3/16"; 1/4"; 5/16"; 3/8"; 7/16"; 1/2"	ČSN 24 1521 	Ø 25 / Ø 20 mm Ø 38 / Ø 30 mm	2,50	350x270x30	NO/CS/WS 311 012
PN 8/3211 	BSW 1/8"; 3/16"; 1/4"; 5/16"; 3/8"; 7/16"; 1/2"	ČSN 24 1126 	2-4,5 mm 3,55-9 mm	2,50	350x270x30	HSS 340 012
ČSN 24 1520 	Ø 25; 38 mm					

W 2-II**NO/CS/WS****HSS**

Souprava závitorezných nástrojů
 Tap & die set
 Gewindeschneidwerkzeug-Satz
 Набор для нарезания резьбы

**BSW (W)**

Norma / Standard / Norm / Норма		Norma / Standard / Norm / Норма		kg	axbxc	code
BSW 8/3011 	BSW 1/2"; 9/16"; 5/8"; 3/4"; 7/8"; 1"	ČSN 24 1521 	Ø 55 / Ø 38 mm Ø 55 / Ø 45 mm	7,40	535x275x70	NO/CS/WS 311 100
DIN EN 22 568 	BSW 1/2"; 9/16"; 5/8"; 3/4"; 7/8"; 1"	ČSN 24 1126 	5,6-16 mm	7,40	535x275x70	HSS 341 000
ČSN 24 1520 	Ø 55 mm					

Materiál: NO; HSS

Material: CS-carbon steel;
HSSWerkstoff: WS-Werkzeugstahl;
HSS





Материал: NO-инструментальная сталь; HSS


**BUČOVICE
TOOLS a.s.**


UNC 0**NO/CS/WS****HSS**

Souprava závitorezných nástrojů
 Tap & die set
 Gewindeschneidwerkzeug-Satz
 Набор для нарезания резьбы






**UNC**

Norma / Standard / Norm / Норма		Norma / Standard / Norm / Норма		kg	axbxc	code
DIN 352 (PN 8/3015) - NO 	UNC 5-40; 6-32; 8-32; 10-24; 12-24	ČSN 24 1126 	2,5-7,1 mm	1,70	355x270x35	NO/CS/WS 315 000
DIN 352 - HSS				1,70	355x270x35	HSS 345 000
DIN EN 22 568 	UNC 5-40; 6-32; 8-32; 10-24; 12-24	ČSN 24 1520 	Ø 20 mm			

UNC 1**NO/CS/WS****HSS**

Souprava závitorezných nástrojů
 Tap & die set
 Gewindeschneidwerkzeug-Satz
 Набор для нарезания резьбы

**UNC**

Norma / Standard / Norm / Норма		Norma / Standard / Norm / Норма		kg	axbxc	code
DIN 352 (PN 8/3015) - NO 	UNC 1/4 - 20; 5/16 - 18; 3/8 - 16; 7/16 - 14; 1/2 - 13	ČSN 24 1521 	Ø 25 / Ø 20 mm Ø 38 / Ø 30 mm	2,10	350x270x40	NO/CS/WS 315 100
DIN 352 - HSS				2,10	350x270x40	HSS 345 100
DIN EN 22 568 	UNC 1/4 - 20; 5/16 - 18; 3/8 - 16; 7/16 - 14; 1/2 - 13	ČSN 24 1126 	2,5-7,1 mm			
ČSN 24 1520 	Ø 25; 38 mm					

 **BUČOVICE TOOLS a.s.**

Materiál: NO; HSS

Material: CS-carbon steel; HSS






Werkstoff: WS-Werkzeugstahl; HSS

Материал: NO-инструментальная сталь; HSS

UNC 2**NO/CS/WS****HSS**

Souprava závitorezných nástrojů
Tap & die set
Gewindeschneidwerkzeug-Satz
Набор для нарезания резьб





**UNC**

Norma / Standard / Norm / Норма		Norma / Standard / Norm / Норма		kg	axbxc	code
DIN 352 (PN 8/3015) - NO 	UNC 1/2 - 13; 5/8 - 11; 3/4 - 10; 7/8 - 9; 1 - 8	ČSN 24 1521 	Ø 55 / Ø 38 mm Ø 55 / Ø 45 mm	6,60	510x350x40	NO/CS/WS 315 200
DIN 352 - HSS				6,60	510x350x40	HSS 345 200
DIN EN 22 568 	UNC 1/2 - 13; 5/8 - 11; 3/4 - 10; 7/8 - 9; 1 - 8	ČSN 24 1126 	5,6-16 mm			
ČSN 24 1520 	Ø 55 mm					

UNF 0**NO/CS/WS****HSS**

Souprava závitorezných nástrojů
Tap & die set
Gewindeschneidwerkzeug-Satz
Набор для нарезания резьб

**UNF**

Norma / Standard / Norm / Норма		Norma / Standard / Norm / Норма		kg	axbxc	code
DIN 2181 (PN 8/3015) - NO 	UNF 5-44; 6-40; 8-36; 10-32; 12-28	ČSN 24 1126 	2,5-7,1 mm	1,60	355x270x35	NO/CS/WS 316 000
DIN 2181 - HSS				1,60	355x270x35	HSS 346 000
DIN EN 22 568 	UNF 5-44; 6-40; 8-36; 10-32; 12-28	ČSN 24 1520 	Ø 20 mm			

Materiál: NO; HSS

Material: CS-carbon steel;
HSSWerkstoff: WS-Werkzeugstahl;
HSS

Материал: NO-инструментальная сталь; HSS


**BUČOVICE
TOOLS a.s.**
UNC / UNF 81

UNF 1






NO/CS/WS

HSS

Souprava závitorezných nástrojů
Tap & die set
Gewindeschneidwerkzeug-Satz
Набор для нарезания резьбы



UNF

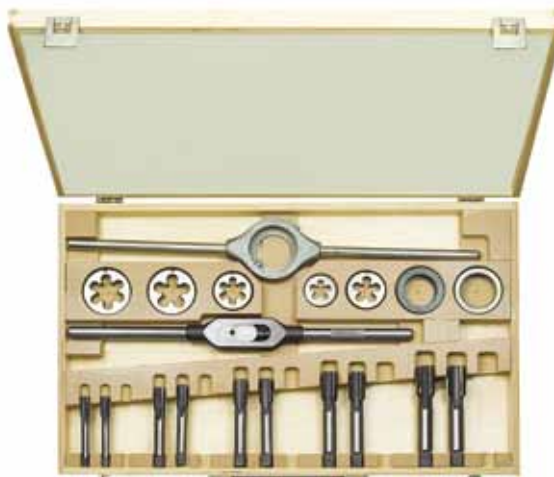
Norma / Standard / Norm / Норма	Norma / Standard / Norm / Норма	kg	axbxc	code
DIN 2181 (PN 8/3015) - NO 	UNF 1/4 - 28; 5/16 - 24; 3/8 - 24; 7/16 - 20; 1/2 - 20	2,40	350x270x40	NO/CS/WS 316 100
DIN 2181 - HSS		2,40	350x270x40	HSS 346 100
DIN EN 22 568 	UNF 1/4 - 28; 5/16 - 24; 3/8 - 24; 7/16 - 20; 1/2 - 20			
ČSN 24 1520 	Ø 25; 38 mm			
ČSN 24 1521 	Ø 25 / Ø 20 mm Ø 38 / Ø 30 mm			
ČSN 24 1126 	2,5-7,1 mm			

UNF 2






NO/CS/WS

HSS

Souprava závitorezných nástrojů
Tap & die set
Gewindeschneidwerkzeug-Satz
Набор для нарезания резьбы



UNF

Norma / Standard / Norm / Норма	Norma / Standard / Norm / Норма	kg	axbxc	code
DIN 2181 (PN 8/3015) - NO 	UNF 1/2 - 20; 5/8 - 18; 3/4 - 16; 7/8 - 14; 1 - 12	6,40	510x350x40	NO/CS/WS 316 200
DIN 2181 - HSS		6,40	510x350x40	HSS 346 200
DIN EN 22 568 	UNF 1/2 - 20; 5/8 - 18; 3/4 - 16; 7/8 - 14; 1 - 12			
ČSN 24 1520 	Ø 55 mm			
ČSN 24 1521 	Ø 55 / Ø 38 mm Ø 55 / Ø 45 mm			
ČSN 24 1126 	5,6-16 mm			



BUČOVICE
sztool
TOOLS a.s.

Materiál: NO; HSS

Material: CS-carbon steel;
HSS

Werkstoff: WS-Werkzeugstahl;
HSS

Материал: NO-инструментальная сталь; HSS



BIT 1

HSS

Soupravy závitorezných bitů
 Screwdriver-bits set
 Gewindebohrer-Bits
 - Satz
 Наборы метчиков



M

Norma / Standard / Norm / Норма		kg	axbxc	code
BIT 1 M3-M8 PN 8/3016 	M 3; 4; 5; 6; 8	0,05	155x90	948 100
BIT 1 M3-M10 PN 8/3016 	M 3; 4; 5; 6; 8; 10	0,05	155x90	948 110
BIT 1 M4-M12 PN 8/3016 	M 4; 5; 6; 8; 10; 12	0,10	155x90	948 120

BIT 2

HSS

Soupravy závitorezných bitů
 Screwdriver-bits set
 Gewindebohrer-Bits
 - Satz
 Наборы метчиков



M

Norma / Standard / Norm / Норма	Norma / Standard / Norm / Норма	kg	axbxc	code
BIT 2 M3-M8 PN 8/3016 	M 3; 4; 5; 6; 8 zástrčný klíč 1/4" / Hex-key spanner 1/4" / Sechskant-Stiftschlüssel 1/4" / засувной ключ 1/4" // magnetický držák / Magnetic holder / Magnetic halter / магнитный держатель	0,10	155x90	948 200
BIT 2 M4-M10 PN 8/3016 	M 4; 5; 6; 8; 10 zástrčný klíč 1/4" / Hex-key spanner 1/4" / Sechskant-Stiftschlüssel 1/4" / засувной ключ 1/4" // magnetický držák / Magnetic holder / Magnetic halter / магнитный держатель	0,10	155x90	948 210
BIT 2 M5-M12 PN 8/3016 	M 5; 6; 8; 10; 12 zástrčný klíč 1/4" / Hex-key spanner 1/4" / Sechskant-Stiftschlüssel 1/4" / засувной ключ 1/4" // magnetický držák / Magnetic holder / Magnetic halter / магнитный держатель	0,10	155x90	948 220

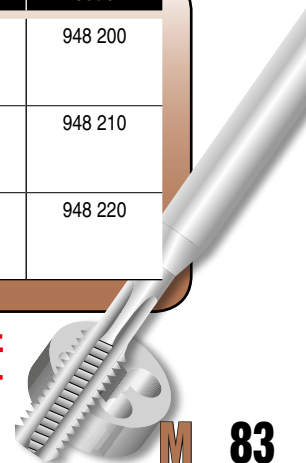
Materiál: HSS

Material: HSS

Werkstoff: HSS

Материал: HSS

 **BUČOVICE**
 TOOLS a.s.





BIT 3

HSS

Soupravy závitorezných bitů
Screwdriver-bits set
Gewindebohrer-Bits
- Satz
Наборы метчиков



M

Norma / Standard / Norm / Норма	Norma / Standard / Norm / Норма	kg	axbxc	code	
BIT 3 M4-M12 PN 8/3016 	M 4; 5; 6; 8; 10; 12	šroubovák s „T“ rukojetí / Screwdriver with „T“ holder / Schraubendreher mit „T“ halter / отвертка с „Т“ рукояткой	0,20	155x90	948 300
BIT 3 M3-M10 PN 8/3016 	M 3; 4; 5; 6; 8; 10	šroubovák s „T“ rukojetí / Screwdriver with „T“ holder / Schraubendreher mit „T“ halter / отвертка с „Т“ рукояткой	0,20	155x90	948 310



BIT 4

HSS

Soupravy závitorezných bitů
Screwdriver-bits set
Gewindebohrer-Bits
- Satz
Наборы метчиков



M

Norma / Standard / Norm / Норма	Norma / Standard / Norm / Норма	kg	axbxc	code	
BIT 4 M4-M12 PN 8/3016 	M 4; 5; 6; 8; 10; 12	vratidlo s ráčnou / tap wrench with ratchet / Werkzeughalter mit Knarre / вороток с зубьями	0,20	155x90	948 400
BIT 4 M3-M10 PN 8/3016 	M 3; 4; 5; 6; 8; 10	vratidlo s ráčnou / tap wrench with ratchet / Werkzeughalter mit Knarre / вороток с зубьями	0,20	155x90	948 410

 **BUČOVICE**
sztool **TOOLS a.s.**

Materiál: HSS

Material: HSS





Werkstoff: HSS

Mamepuan: HSS

HSS





Souprava závitoreznych nástrojů
Tap & die set
Gewindeschneidwerkzeug-Satz
Набор для нарезания резьбы

**M**

Norma / Standard / Norm / Норма	Norma / Standard / Norm / Норма	kg	axbxc	code
Typ C - 1 DIN 371 - DIN 376 (2N) 	M 3; 4; 5; 6; 8	Typ C - 3 DIN 371 - DIN 376 (2N) 	M 5; 6; 8; 10; 12	0,10 73x17x133 101 008 0,15 73x17x133 101 010 0,20 73x17x133 101 012 0,20 73x17x133 101 112
Typ C - 2 DIN 371 - DIN 376 (2N) 	M 4; 5; 6; 8; 10	Typ C - 4 DIN 371 - DIN 376 (2N) 	M 4; 6; 8; 10; 12	

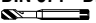
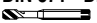


Souprava závitoreznych nástrojů
Tap & die set
Gewindeschneidwerkzeug-Satz
Набор для нарезания резьбы

**M**

Norma / Standard / Norm / Норма	Norma / Standard / Norm / Норма	kg	axbxc	code
Typ B - 1 DIN 371 - DIN 376 (2N) 	M 3; 4; 5; 6; 8	Typ B - 3 DIN 371 - DIN 376 (2N) 	M 5; 6; 8; 10; 12	0,10 73x17x133 102 008 0,15 73x17x133 102 010 0,20 73x17x133 102 012 0,20 73x17x133 102 112
Typ B - 2 DIN 371 - DIN 376 (2N) 	M 4; 5; 6; 8; 10	Typ B - 4 DIN 371 - DIN 376 (2N) 	M 4; 6; 8; 10; 12	

Souprava závitoreznych nástrojů
Tap & die set
Gewindeschneidwerkzeug-Satz
Набор для нарезания резьбы

**M**

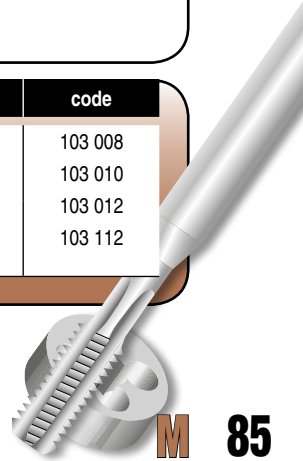
Norma / Standard / Norm / Норма	Norma / Standard / Norm / Норма	kg	axbxc	code
Typ C/35 - 1 DIN 371 - DIN 376 (2N) 	M 3; 4; 5; 6; 8	Typ C/35 - 3 DIN 371 - DIN 376 (2N)) 	M 5; 6; 8; 10; 12	0,10 73x17x133 103 008 0,15 73x17x133 103 010 0,20 73x17x133 103 012 0,20 73x17x133 103 112
Typ C/35 - 2 DIN 371 - DIN 376 (2N) 	M 4; 5; 6; 8; 10	Typ C/35 - 4 DIN 371 - DIN 376 (2N) 	M 4; 6; 8; 10; 12	

Materiál: HSS

Material: HSS

Werkstoff: HSS

Материал: HSS


BUČOVICE
TOOLS a.s.
**M****85**

TYP E

HSS

Souprava strojních závitníků válcovaných
Sets of machine taps not grounded thread
Satz - Maschinengewindebohrer (gewalztes Gewinde)
Набор для нарезания резьб (катаная резьба)



M

Norma / Standard / Norm / Норма		kg	axbxc	code
Typ E - 1 DIN 371 - DIN 376 (2N)	M 3; 4; 5; 6; 8; 10; 12 (přímá drážka s lamačem třísek / spiral point / Schälanschnitt / ломател стружек)	0,25	140x85x30	105 001
Typ E - 2 DIN 371 - DIN 376 (2N)	M 3; 4; 5; 6; 8; 10; 12 (šroubovitá drážka / spiral flute / Rechtsspiralnute / винтовые дорожки)	0,25	140x85x30	105 002

Materiál: HSS

Material: HSS

Werkstoff: HSS

Материал: HSS

TYP E

HSSE

Souprava strojních závitníků broušených
Set of machine taps with grounded thread
Satz - Maschinengewindebohrer (geschliffenes Gewinde)
Набор для нарезания резьб (шлифованная резьба)



M

Norma / Standard / Norm / Норма		kg	axbxc	code
Typ E - 3 DIN 371 - DIN 376 (2N)	M 3; 4; 5; 6; 8; 10; 12 (přímá drážka s lamačem třísek / spiral point / Schälanschnitt / ломател стружек)	0,25	140x85x30	105 003
Typ E - 4 DIN 371 - DIN 376 (2N)	M 3; 4; 5; 6; 8; 10; 12 (šroubovitá drážka / spiral flute / Rechtsspiralnute / винтовые дорожки)	0,25	140x85x30	105 004

Materiál: HSSE

Material: HSSE

Werkstoff: HSSE

Материал: HSSE



BUČOVICE
TOOLS a.s.

TYP D

HSS

Souprava strojních závitníků
válcovaných + vrtáky
(ČSN 22 1121)

Sets of machine taps not
grounded thread and drills
(ČSN 22 1121)

Satz - Maschinengewinde-
bohrer + Bohrer (ČSN 22 1121)
(gewalztes Gewinde)

Набор для нарезания резьб
+ сверло (ČSN 22 1121)
(катаная резьба)



M

Norma / Standard / Norm / Норма		kg	axbxc	code
Typ D - 1 DIN 371 - DIN 376 (2N)	M 3; 4; 5; 6; 8; 10; 12 (přímá drážka s lamačem třísek / spiral point / Schälanschnitt / ломател стружек)	0,35	140x85x30	104 001
ČSN 22 1121	Ø 2,5; 3,3; 4,2; 5; 6; 8; 8,5; 10,2			
Typ D - 2 DIN 371 - DIN 376 (2N)	M 3; 4; 5; 6; 8; 10; 12 (šroubovitá drážka / spiral flute / Rechtsspiralnute / винтовые дорожки)	0,35	140x85x30	104 002
ČSN 22 1121	Ø 2,5; 3,3; 4,2; 5; 6; 8; 8,5; 10,2			

Materiál: HSS

Material: HSS

Werkstoff: HSS

Материал: HSS

TYP D

HSSE

Souprava strojních závitníků
broušených + vrtáky (DIN 338)

Set of machine taps with
grounded thread and drills
(DIN 338)

Satz - Maschinengewinde-
bohrer + Bohrer (DIN 338)
(geschliffenes Gewinde)

Набор для нарезания резьб
+ сверло (DIN 338)
(шлифованная резьба)



M

Norma / Standard / Norm / Норма		kg	axbxc	code
Typ D - 3 DIN 371 - DIN 376 (2N)	M 3; 4; 5; 6; 8; 10; 12 (přímá drážka s lamačem třísek / spiral point / Schälanschnitt / ломател стружек)	0,35	140x85x30	104 003
DIN 338	Ø 2,5; 3,3; 4,2; 5; 6; 8; 8,5; 10,2			
Typ D - 4 DIN 371 - DIN 376 (2N)	M 3; 4; 5; 6; 8; 10; 12 (šroubovitá drážka / spiral flute / Rechtsspiralnute / винтовые дорожки)	0,35	140x85x30	104 004
DIN 338	Ø 2,5; 3,3; 4,2; 5; 6; 8; 8,5; 10,2			

Materiál: HSSE

Material: HSSE

Werkstoff: HSSE

Материал: HSSE

BUČOVICE
TOOLS a.s.



M 6 - ZV




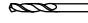
NO/CS/WS

HSS

Soupravy ručních
sadvých závitníků
s vrtáky
Set of hand taps and
drills
Satz Handgewindebohrer
und Bohrer
Набор для нарезания
резьб и сверла



M

Norma / Standard / Norm / Norma		kg	axbxc	code
DIN 352 	M 3; 4; 5; 6; 8; 10; 12	0,65	150x110x30	NO/CS/WS 310 140
ČSN 22 1121 (DIN 338) 	Ø 2,5; 3,3; 4,2; 5; 6; 8; 8,5;10,2			
DIN 352 	M 3; 4; 5; 6; 8; 10; 12	0,65	150x110x30	HSS 340 144
DIN 338 	Ø 2,5; 3,3; 4,2; 5; 6; 8; 8,5;10,2			

Materiál: NO; HSS

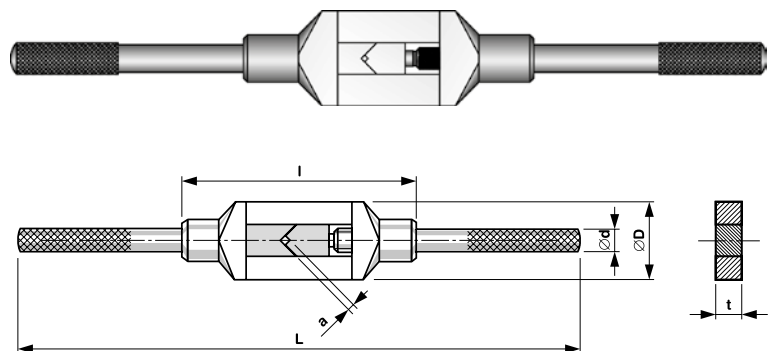
Material: CS-carbon steel;
HSS

Werkstoff: WS-Werkzeugstahl;
HSS

Материал: NO-инструмен-
тальная сталь; HSS

DIN 1814

Vratidla ruční
nastavitelná na závitníky
Adjustable tap wrenches
Verstellbare Windeisen
Воротки ручные

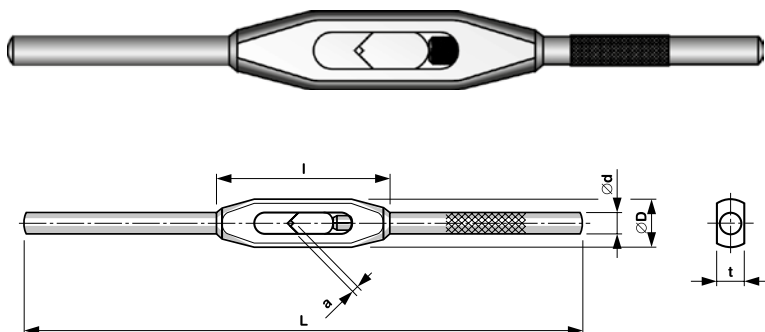


	a	l	L	Ø D	Ø d	t	code
0	2-5	50	125	17	5	5	402 000
1	2-6	73	175	24	7	8	402 010
1,5	2,5-8	75	200	25	8	9	402 015
3	4,9-12	132	370	45	14	16	402 030
4	5,5-16	135	465	45	15	18,5	402 040
5	7-20	165	735	55	16	22,5	402 050
6	11-24	200	1000	70	20	25	402 060
7	16-32	310	1450	120	25	25	402 070

 **BUČOVICE**
TOOLS a.s.

ČSN 24 1126

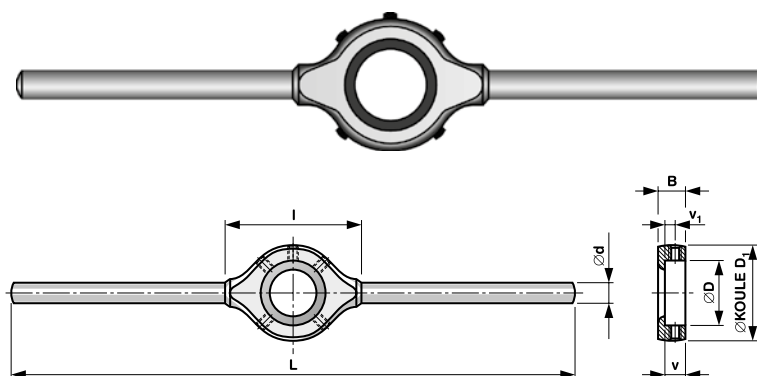
Vratidla ruční
nastavitelná na závitníky
Adjustable tap wrenches
Verstellbare Windeisen
Воротки ручные



	a	l	L	Ø D	Ø d	t	code
1	2-4,5	49	125	12	5	7	401 045
2	2,5-7,1	65	210	18	8	10	401 071
3	3,55-9	96	310	26	11	14	401 090
4	5,6-16	134	400	40	15	22	401 160
5	14-31,5	225	700	78	25	35	401 315

ČSN 24 1520

Vratidla ruční na závi-
tové kruhové čelisti
Circular die stocks
Schneideisenhalter
Воротки ручные
на плашки

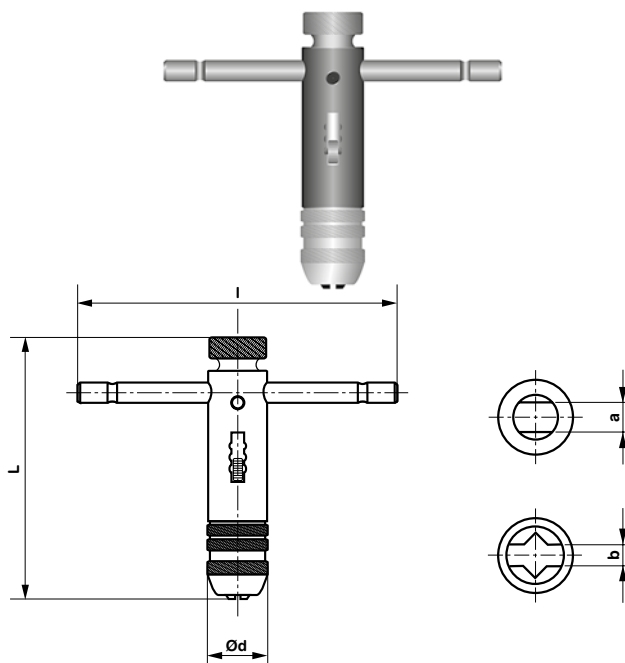


D	v ₁	D ₁	B	v	L	l	d	code
16	3,15	24	7,5	5	140	36,5	5	403 016
20	3,25	31	9	7	180	44	8	403 020
25	4	36	12	9	220	54	10	403 025
30	5	42	14	11	280	64	11	403 030
38	6,25	56	16	12	330	80	12	403 038
45	8,25	64	20	16	400	94	14	403 045
55	10,25	75,5	23	19	480	110	14	403 055
65	11,5	90	26	21,5	560	130	18	403 065
75	14	98	29	24	670	148	18	403 075
90	17	114	35	28	800	170	18	403 090
105	17	127	38	34	1000	195	26	403 105
120	17	145	40	34	1000	180	26	403 120
150	20	180	40	35	1050	220	26	403 150

ČSN 24 1520

**Vratidla ruční
nastavitelná s ráčnou**
Adjustable tap
wrenches with ratchet
Verstellbare Windeisen
mit Knarre
Воротки ручные
с зубьями

**Vratidla ruční nastavitelná
s ráčnou - bit**
Adjustable tap wrenches
with ratchet - bit
Verstellbare Windeisen
mit Knarre - Bit
Воротки ручные
с зубьями - БИТ



	Velikost/Size/Größe/Размер	L	l	Ø d	a	kg	code
R 1	M 3 - M 8	82	100	19	2,5 - 5	0,142	404 050
R 2	M 5 - M 12	82	100	19	4,2 - 10,2	0,142	404 102

	Velikost/Size/Größe/Размер	L	l	Ø d	b	kg	code
R 4	M 3 - M 12	82	100	19	1/4"	0,142	404 104

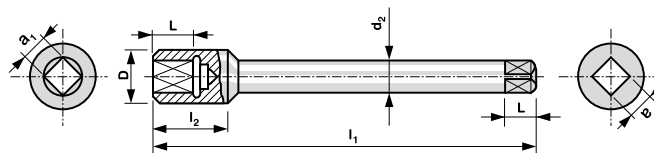
Pouzdra do vratidel
Diameter reducing ring
Schneideisen-Kapseln
Втулка переходная



Velikost/Size/Größe/Размер plastová / plastic / Plastik / пластик	code	Velikost/Size/Größe/Размер kovová / metal / Metall / металл	code
20x16	800 016	55x38	855 038
25x20	800 020	55x45	855 045
38x30	800 030	65x55	855 055
45x38	800 038		
45x30	800 045		

ČSN 24 1151 - DIN 377

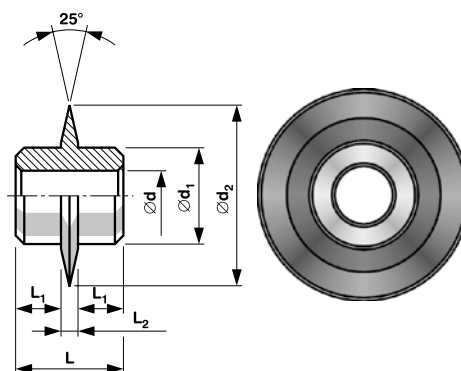
Nástavce na závitníky
Extension taps
Verlängerung für
Gewindebohrer
Наставка метчиков



a ₁ - a	l ₁	d ₂	D	code
2,1	80	4	7	999 021
2,4	80	4	7	999 024
2,7	80	4	7	999 027
3	85	4	7	999 030
3,15	90	4	7	999 031
3,55	95	4,5	8	999 035
4	100	5	9	999 040
5	110	6,5	11	999 050
5,6	115	7	12	999 056
6,3	120	8	14	999 063
7,1	125	9	15	999 071
8	130	10	17	999 080
9	130	11,5	19	999 090
10	140	11,8	21	999 100
11	150	14	23	999 110
12	155	16	25	999 120
13	165	17	27	999 130
14,5	175	19	29	999 145
16	180	20	30	999 160
18	190	24	33	999 180
20	200	26,5	35	999 200

NO/CS/WS

Odřezávací kolečka
Cutting disks
Schneidräder
Отрезные диски



	Typ	d/H9	d ₁	d ₂	L ₁	L ₂	L	code
1	MZ-2	9	17	35	7,75	3,5	19	840 001
2	REMS Combi	9	17	32	8	3	19	840 002
3	OSTER	8,87	17	32	8	3	19	840 003
4	RIDGID 300	8,87	17	32	8	3	19	840 004

Materiál: NO

Material: CS-carbon steel

Werkstoff: WS-Werkzeugstahl

Материал: NO-инструментальная сталь




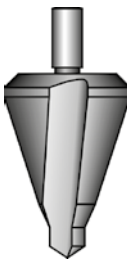
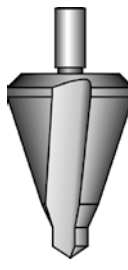


BUČOVICE
TOOLS a.s.

VRTÁKY A ZÁHLUBNÍKY
DRILLS
AND COUNTERSINKS
BOHRER UND SENKER
СВЁРЛА И ШЕНКЕРА



BUČOVICE
TOOLS a.s.

KUŽELOVÉ VRTACÍ TRNY CONICAL PEELING DRILLS SCHÄLAUFBOHRER КОНИЧЕСКИЕ СВЁРЛА

		Velikost/Size/ Grösse/Размер	Velikost/Size/ Grösse/Размер	Velikost/Size/ Grösse/Размер	Velikost/Size/ Grösse/Размер	Velikost/Size/ Grösse/Размер		
		3/7 bit	3/22 (č. 2A)	9/22	16/30 (č. 3)	40/60 (č. 6)		
		3/14 (č. 1)	6/20 (č. 2)	4/30	36/50 (č. 5)			
		1/7,8		6/30 (č. L)	26/40 (č. 4)			
		2/10,2		8/30				
								
		HSS/HSSE	HSS/HSSE	HSS/HSSE	HSS/HSSE	HSS/HSSE		
		n/min	n/min	n/min	n/min	n/min		
P	1	600 - 300	400 - 200	300 - 100	100 - 50	60 - 30	0,3 - 4 mm	○
	2	600 - 200	400 - 150	300 - 90	90 - 40	50 - 25	0,3 - 2 mm	○
	3	600 - 300	400 - 200	300 - 100	100 - 50	60 - 30	0,3 - 4 mm	○
	4	400 - 200	300 - 100	200 - 70	60 - 30	40 - 20	0,3 - 2 mm	○
	5							
	6	400 - 200	300 - 100	200 - 70	60 - 30	40 - 20	0,3 - 2 mm	○
	7	400 - 200	300 - 100	200 - 70	60 - 30	40 - 20	0,3 - 2 mm	○
M	1							
	2							
K	1	400 - 200	300 - 100	200 - 70	60 - 30	40 - 20	0,3 - 2 mm	○
	2	400 - 200	300 - 100	200 - 70	60 - 30	40 - 20	0,3 - 2 mm	○
	3	400 - 200	300 - 100	200 - 70	60 - 30	40 - 20	0,3 - 2 mm	○
N	1	400 - 200	300 - 100	200 - 70	60 - 30	40 - 20	0,3 - 2 mm	○
	2	400 - 200	300 - 100	200 - 70	60 - 30	40 - 20	0,3 - 2 mm	○
	3	1200 - 700	900 - 500	600 - 300	150 - 80	100 - 50	0,3 - 6 mm	○
	4	1200 - 700	900 - 500	600 - 300	150 - 80	100 - 50	0,3 - 6 mm	○
	5	1200 - 700	900 - 500	600 - 300	150 - 80	100 - 50	0,3 - 6 mm	○
	6	1200 - 700	900 - 500	600 - 300	150 - 80	100 - 50	0,3 - 6 mm	○
	7	1500 - 700	1000 - 700	900 - 500	250 - 120	150 - 80	<10 mm	V/O
	8	1500 - 700	1000 - 700	900 - 500	250 - 120	150 - 80	<10 mm	V/O
S								
H	1							
	2							
	3							

○ Omezené použití / Possible use / Geeignet / Ограниченно
● Doporučené použití / Optimal use / Optimal / Оптимально

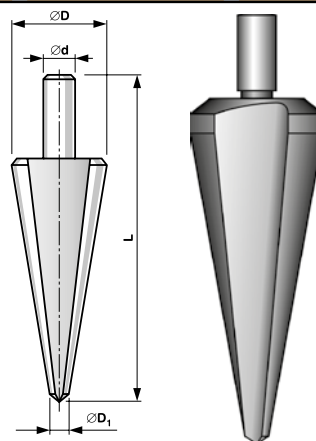
HSS
code 541 XXX

HSSE
code 544 XXX

HSS TiN
code 546 XXX

HSSE TiN
code 596 XXX

Kuželové vrtací trny
Conical peeling drills
Schälbohrer
Конические свёрла



Velikost/Size/Größe/Размер

D₁

D

Ø d

L

code HSS

code HSSE

3/14 (č. 1)

3,5

14

6

58

541 140

544 140

6/20 (č. 2)

6

20

8

66

541 200

544 200

3/22 (č. 2A)

3,5

22,5

8

72

541 225

544 225

9/22

9,5

22,5

10

66

541 230

544 230

4/30

4

30

10

103

541 250

544 250

6/30 (L)

6

30

10

103

541 300

544 300

8/30

8

30

10

97

541 260

544 260

Velikost/Size/Größe/Размер

D₁

D

Ø d

L

code HSS TiN

code HSSE TiN

3/14 (č. 1)

3,5

14

6

58

546 140 TiN

596 140 TiN

6/20 (č. 2)

6

20

8

66

546 200 TiN

596 200 TiN

3/22 (č. 2A)

3,5

22,5

8

72

546 225 TiN

596 225 TiN

9/22

9,5

22,5

10

66

546 230 TiN

596 230 TiN

4/30

4

30

10

103

546 250 TiN

596 250 TiN

6/30 (L)

6

30

10

103

546 300 TiN

596 300 TiN

8/30

8

30

10

97

546 260 TiN

596 260 TiN



BUČOVICE
TOOLS a.s.

Materiál: HSS; HSSE

Material: HSS; HSSE

Werkstoff: HSS; HSSE

Mamepuan: HSS; HSSE

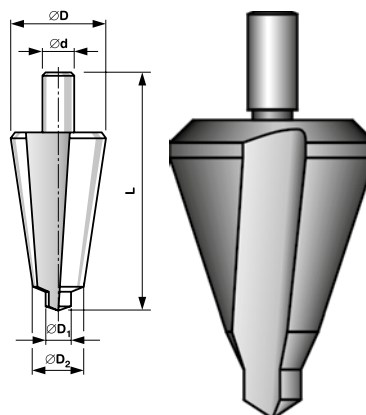
HSS
code 542 XXX

HSSE
code 545 XXX

HSS TiN
code 547 XXX

HSSE TiN
code 597 XXX

Kuželové vrtací trny
Conical peeling drills
Schälaufröhler
Конические свёрла



Velikost/Size/Größe/Размер

D₂

D

Ø D₁

Ø d

L

code HSS

code HSSE

16/30 (č. 3)
26/40 (č. 4)
36/50 (č. 5)
40/60 (č. 6)

16
26
36
40

30
40
50
61

10
10
14
16

10
12
13
13

75
85
87
100

542 300
542 400
542 500
542 600

545 300
545 400
545 500
545 600

Velikost/Size/Größe/Размер

D₂

D

Ø D₁

Ø d

L

code HSS TiN

code HSSE TiN

16/30 (č. 3)
26/40 (č. 4)
36/50 (č. 5)
40/60 (č. 6)

16
26
36
40

30
40
50
61

10
10
14
16

10
12
13
13

75
85
87
100

547 300 TiN
547 400 TiN
547 500 TiN
547 600 TiN

597 300 TiN
597 400 TiN
597 500 TiN
597 600 TiN

Materiál: HSS; HSSE

Material: HSS; HSSE

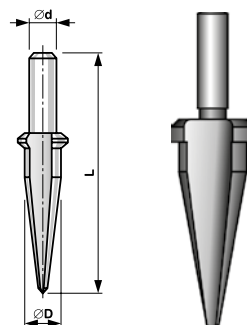
Werkstoff: HSS; HSSE

Mamepuan: HSS; HSSE

HSS
code 543 XXX

HSSE
code 593 XXX

Kuželové vrtací trny
Conical peeling drills
Schälaufröhler
Конические свёрла



Velikost/Size/Größe/Размер

Ø D

Ø d

L

code HSS

code HSSE

1/7,8
2/10,2

7,8
10,2

6
6

49
53

543 078
543 102

593 078
593 102

Materiál: HSS; HSSE

Material: HSS; HSSE

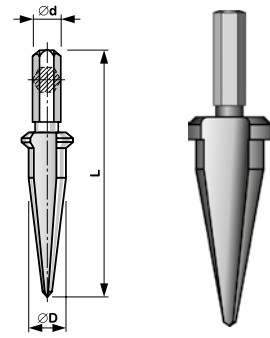
Werkstoff: HSS; HSSE

Mamepuan: HSS; HSSE

 **BUČOVICE**
TOOLS a.s.

HSS
code 540 XXX

Kuželové vrtací trny
- bit
Conical peeling drills
- bits
Schälbohrer - Bits
Конические свёрла
- БИТЫ



Velikost/Size/Größe/Размер	Ø D	Ø d	L	code
3/7	3-7	1/4"	40	540 070
3/14	3-14	1/4"	58	540 140

Materiál: HSS

Material: HSS

Werkstoff: HSS

Mamepuan: HSS

STUPŇOVITÉ VRTÁKY STEPPED PEELING DRILLS STUFENBOHRER СТУПЕНЧАТЫЕ СВЁРЛА

		Velikost/Size/ Grösse/Размер	Velikost/Size/ Grösse/Размер	Velikost/Size/ Grösse/Размер	Velikost/Size/ Grösse/Размер		
		4/12-1 (č.0/9)	10/20	4/30	6/38 (č.3)		
		4/12-2 (č.0/5)	6/24	6/30	PG4		
			4/20 (č.1)	20/30	PG3		
				6/30 (č.2)	5/35		
				PG1			
				PG2			
		HSS/HSSE	HSS/HSSE	HSS/HSSE	HSS/HSSE		
		n/min	n/min	n/min	n/min		
P	1	700 - 300	600 - 200	600 - 150	600 - 130	0,3 - 4 mm	○
	2	700 - 200	600 - 150	500 - 100	600 - 90	0,3 - 4 mm	○
	3	700 - 300	600 - 200	600 - 150	600 - 130	0,3 - 4 mm	○
	4	600 - 200	600 - 150	500 - 100	500 - 90	0,3 - 4 mm	○
	5						
	6	600 - 200	500 - 150	500 - 100	500 - 90	0,3 - 4 mm	○
	7	600 - 200	500 - 150	500 - 100	500 - 90	0,3 - 4 mm	○
M	1						
	2						
K	1	600 - 200	600 - 150	500 - 100	500 - 90	0,3 - 4 mm	○
	2	600 - 200	500 - 150	500 - 100	500 - 90	0,3 - 4 mm	○
	3	600 - 200	500 - 150	500 - 100	500 - 90	0,3 - 4 mm	○
N	1	600 - 200	500 - 150	500 - 100	500 - 90	0,3 - 4 mm	○
	2	600 - 200	500 - 150	500 - 100	500 - 90	0,3 - 4 mm	○
	3	1300 - 600	1200 - 500	1200 - 400	1200 - 300	0,3 - 6 mm	○
	4	1300 - 600	1200 - 500	1200 - 400	1200 - 300	0,3 - 6 mm	○
	5	1300 - 600	1200 - 500	1200 - 400	1200 - 300	0,3 - 6 mm	○
	6	1300 - 600	1200 - 500	1200 - 400	1200 - 300	0,3 - 6 mm	○
	7	800 - 300	700 - 250	700 - 200	700 - 150	<10 mm	V/O
	8	800 - 300	700 - 250	700 - 200	700 - 150	<10 mm	V/O
S							
H	1						
	2						
	3						

○ Omezené použití / Possible use / Geeignet / Ограниченно
 ● Doporučené použití / Optimal use / Optimal / Оптимально

BUČOVICE
TOOLS a.s.

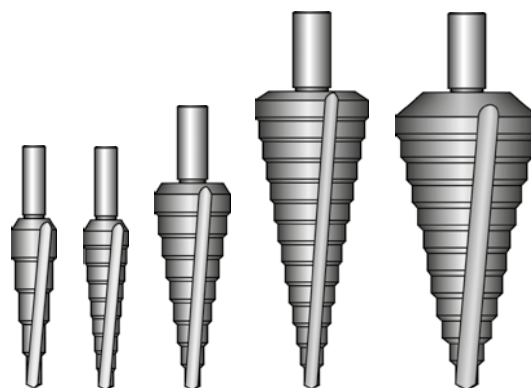
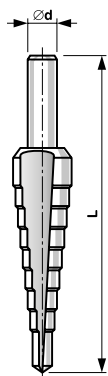
HSS
code 641 XXX

HSSE
code 691 XXX

HSS TiN
code 646 XXX

HSSE TiN
code 696 XXX

Stupňovité vrtáky
Stepped peeling drills
Stufenbohrer
Ступенчатые свёрла



Velikost/Size/Größe/Размер	Ø D	Ø d	L	code HSS	code HSSE
4/12-2 (č. 0/5)	4; 6; 8; 10; 12	6	65	641 005	691 005
4/12-1 (č. 0/9)	4; 5; 6; 7; 8; 9; 10; 11; 12	6	65	641 009	691 009
4/20 (č. 1)	4; 6; 8; 10; 12; 14; 16; 18; 20	8	75	641 010	691 010
10/20	10; 11; 12; 13; 14; 15; 16; 17; 18; 19; 20	10	82	641 027	691 027
6/24	6; 8; 10; 12; 14; 16; 18; 20; 22; 24	10	85	641 013	691 013
4/30	4; 6; 8; 10; 12; 14; 16; 18; 20; 22; 24; 26; 28; 30	13	100	641 015	691 015
6/30 (č. 2)	6; 8; 10; 12; 14; 16; 18; 20; 22; 24; 26; 28; 30	10	100	641 020	691 020
20/30	20; 21; 22; 23; 24; 25; 26; 27; 28; 29; 30	13	88	641 031	691 031
5/35	5; 7,5; 10; 13; 16; 19; 21; 23; 26; 29; 31; 33; 35	13	100	641 025	691 025
6/38 (č. 3)	6; 9; 13; 16; 19; 21; 23; 26; 29; 32; 35; 38	10	100	641 030	691 030

Velikost/Size/Größe/Размер	Ø D	Ø d	L	code HSS TiN	code HSSE TiN
4/12-2 TiN (č. 0/5)	4; 6; 8; 10; 12	6	65	646 005 TiN	696 005 TiN
4/12-1 TiN (č. 0/9)	4; 5; 6; 7; 8; 9; 10; 11; 12	6	65	646 009 TiN	696 009 TiN
4/20 TiN (č. 1)	4; 6; 8; 10; 12; 14; 16; 18; 20	8	75	646 010 TiN	696 010 TiN
10/20 TiN	10; 11; 12; 13; 14; 15; 16; 17; 18; 19; 20	10	82	646 027 TiN	696 027 TiN
6/24 TiN	6; 8; 10; 12; 14; 16; 18; 20; 22; 24	10	85	646 013 TiN	696 013 TiN
4/30 TiN	4; 6; 8; 10; 12; 14; 16; 18; 20; 22; 24; 26; 28; 30	13	100	646 015 TiN	696 015 TiN
6/30 TiN (č. 2)	6; 8; 10; 12; 14; 16; 18; 20; 22; 24; 26; 28; 30	10	100	646 020 TiN	696 020 TiN
20/30 TiN	20; 21; 22; 23; 24; 25; 26; 27; 28; 29; 30	13	88	646 031 TiN	696 031 TiN
5/35 TiN	5; 7,5; 10; 13; 16; 19; 21; 23; 26; 29; 31; 33; 35	13	100	646 025 TiN	696 025 TiN
6/38 TiN (č. 3)	6; 9; 13; 16; 19; 21; 23; 26; 29; 32; 35; 38	10	100	646 030 TiN	696 030 TiN



BUČOVICE
TOOLS a.s.

Materiál: HSS; HSSE

Material: HSS; HSSE

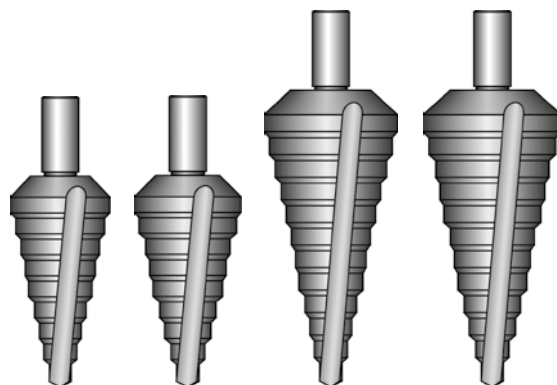
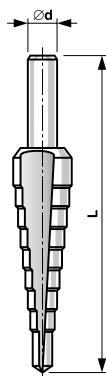
Werkstoff: HSS; HSSE

Mamepuan: HSS; HSSE

HSS
code 642 XXX

HSSE
code 692 XXX

Stupňovité vrtáky PG
Stepped peeling drills PG
Stufenbohrer PG
Ступенчатые свёрла PG



Velikost/Size/Größe/Размер	Ø D	Ø d	L	code HSS	code HSSE
PG 1	6; 9; 11,4; 14; 17,25; 19; 21,25; 26,75	10	77	642 010	692 010
PG 2	6; 9; 12,5; 15,2; 18,6; 20,4; 22,5; 28,3	10	77	642 020	692 020
PG 3	6; 9; 11,4; 14; 17,25; 19; 21,25; 24; 26,75; 30; 33; 35,7	10	100	642 030	692 030
PG 4	6; 9; 12,5; 15,2; 18,6; 20,4; 22,5; 26; 28,3; 30,5; 34; 37	10	100	642 040	692 040

Materiál: HSS; HSSE

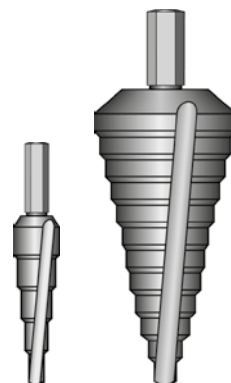
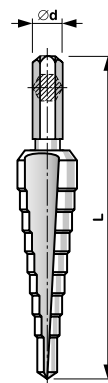
Material: HSS; HSSE

Werkstoff: HSS; HSSE

Mamepuan: HSS; HSSE

HSS
code 643 XXX

Stupňovité vrtáky - bit
Stepped peeling drills - bits
Stufenbohrer - Bits
Ступенчатые свёрла - БИТЫ



Velikost/Size/Größe/Размер	Ø D	Ø d	L	code
4/12	4; 6; 8; 10; 12	1/4"	54	643 012
4/20	4; 6; 8; 10; 12; 14; 16; 18; 20	1/4"	54	643 010
5/13	5; 7; 9; 11; 13	1/4"	54	643 013
8/20	8; 10; 12; 14; 16; 18; 20	1/4"	67	643 020
9/21	9; 11; 13; 15; 17; 19; 21	1/4"	67	643 021
6/30	6; 8; 10; 12; 14; 16; 18; 20; 22; 24; 26; 28; 30	1/4"	67	643 025

Materiál: HSS

Material: HSS

Werkstoff: HSS

Mamepuan: HSS

 **BUČOVICE**
TOOLS a.s.

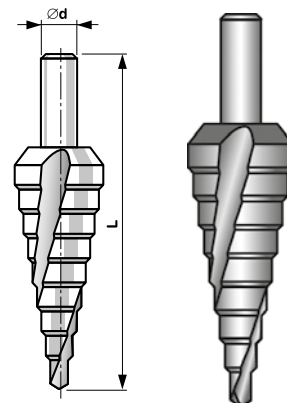
HSS
code 648 XXX

HSSE
code 698 XXX

HSS TiN
code 649 XXX

HSSE TiN
code 699 XXX

Stupňovité vrtáky
se šroubovitou drážkou
Stepped peeling drills -
spiral flute
Stufenbohrer -
Rechtsspiralnute
Ступенчатые свёрла -
винтовая дорожка



Velikost/Size/Größe/Размер	Ø D	Ø d	L	code HSS	code HSSE	code HSS TiN	code HSSE TiN
4/12-1 (č. 0/9)	4, 5, 6, 7, 8, 9, 10, 11, 12	6	65	648 009	698 009	649 009 TiN	699 009 TiN
4/20 (č. 1)	4, 6, 8, 10, 12, 14, 16, 18, 20	8	75	648 010	698 010	649 010 TiN	699 010 TiN
6/30 (č. 2)	6, 8, 10, 12, 14, 16, 18, 20, 22, 24, 26, 28, 30	10	100	648 020	698 020	649 020 TiN	699 020 TiN
6/38 (č. 3)	6, 9, 13, 16, 19, 21, 23, 26, 29, 32, 35, 38	10	100	648 030	698 030	649 030 TiN	699 030 TiN

Materiál: HSS; HSSE

Material: HSS; HSSE

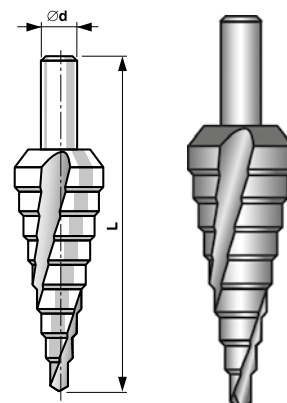
Werkstoff: HSS; HSSE

Mamepuan: HSS; HSSE

HSS
code 645 XXX



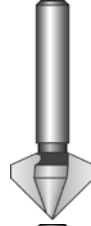









HSSE
code 695 XXX

Stupňovité vrtáky
se šroubovitou drážkou
Stepped peeling drills
PG - spiral flute
Stufenbohrer PG -
Rechtsspiralnute
Ступенчатые свёрла PG
- винтовая дорожка

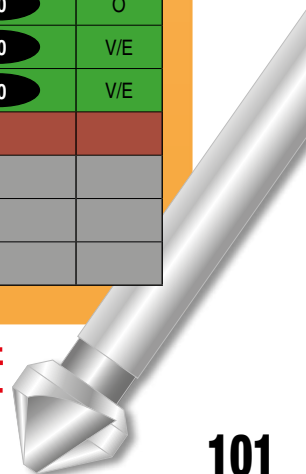


Velikost/Size/Größe/Размер	Ø D	Ø d	L	code HSS	code HSSE
PG 1	6; 9; 11,4; 14; 17,25; 19; 21,25; 26,75	10	77	645 010	695 010
PG 2	6; 9; 12,5; 15,2; 18,6; 20,4; 22,5; 28,3	10	77	645 020	695 020
PG 3	6; 9; 11,4; 14; 17,25; 19; 21,25; 26,75; 30; 33; 35,7	10	100	645 030	695 030
PG 4	6; 9; 12,5; 15,2; 18,6; 20,4; 22,5; 28,3; 30,5; 34; 37	10	100	645 040	695 040

**KUŽELOVÉ A ODJEHLOVACÍ ZÁHLUBNÍKY
COUNTERSINKS AND DEBURRER COUNTERSINKS
KEGELSENKER UND ENTGRATUNSENKER
КОНИЧЕСКИЕ ШЕНКЕРА И ШЕНКЕРА
ДЛЯ ОЧИСТКИ ОТВЕРСТИЙ ОТ СТРУЖКИ**

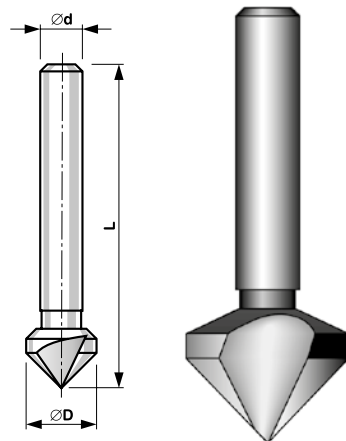
		Velikost/Size/ Größe/Размер	Velikost/Size/ Größe/Размер	Velikost/Size/ Größe/Размер	Velikost/Size/ Größe/Размер	Velikost/Size/ Größe/Размер	Velikost/Size/ Größe/Размер		
		4,3 - 7,3	8 - 12,4	13 - 16,5	19 - 23	25 - 31	34 - 40	41 - 50	
		2/5	5/10	10/15	15/20	25/30	34 - 40	41 - 50	
		20/25							
									
									
		HSS/HSSE	HSS/HSSE	HSS/HSSE	HSS/HSSE	HSS/HSSE	HSS/HSSE	HSS/HSSE	
		n/min	n/min	n/min	n/min	n/min	n/min	n/min	
P	1	700	400	250	150	120	90	80	0
	2	600	350	200	120	90	70	60	0
	3	700	400	250	150	120	90	80	0
	4	400	250	150	90	70	50	40	0
	5								
	6	400	250	150	90	70	50	40	0
	7	400	250	150	90	70	50	40	0
M	1								
	2								
K	1								
	2								
	3								
N	1	900	500	350	200	150	100	80	0
	2	900	500	350	200	150	100	80	0
	3	900	500	350	200	150	100	80	0
	4	900	500	350	200	150	100	80	0
	5	900	500	350	200	150	100	80	0
	6	900	500	350	200	150	100	80	0
	7	600	350	300	150	120	90	80	V/E
	8	400	250	200	100	90	70	60	V/E
S									
H	1								
	2								
	3								

○ Omezené použití / Possible use / Geeignet / Ограниченно
● Doporučené použití / Optimal use / Optimal / Оптимально



HSS
code 743 XXX

**Kuželové záhlubníky
jednobřité 90°
Countersinks 90°
Kegelsenker 90°
Конические шенкера 90°**



Ø D	Ø d	L	code
5	4	40	743 050
6	5	45	743 060
8	6	46	743 080
10	6	46	743 100
12	8	46	743 120
16	8	46,5	743 160
20	10	47	743 200
25	10	51	743 250
30	12	71	743 300

Materiál: HSS

Material: HSS

Werkstoff: HSS

Mamepuan: HSS

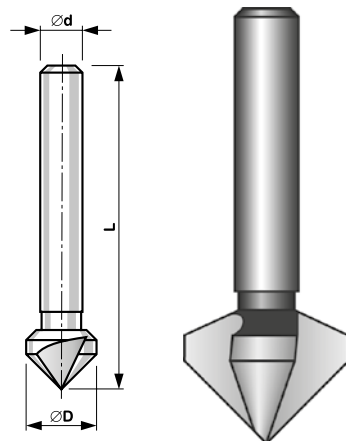
HSS
code 741 XXX

HSSE
code 745 XXX

HSS TiN
code 751 XXX

HSSE TiN
code 795 XXX

**Kuželové záhlubníky
třibřité 90°
Countersinks 90°
Kegelsenker 90°
Конические шенкера 90°**



Ø D	Ø d	L	code ^{x)}	Ø D	Ø d	L	code ^{x)}
4,3	4	40	XXX 043	16	8	46,5	XXX 160
5	4	40	XXX 050	16,5	10	60	XXX 165
6	5	45	XXX 060	19	10	63	XXX 190
6,3	5	46	XXX 063	20	10	47	XXX 200
7	6	50	XXX 070	20,5	10	63	XXX 205
8	6	46	XXX 080	23	10	67	XXX 230
8,3	6	46	XXX 083	25	10	51	XXX 250
10	6	46	XXX 100	25,5	10	66	XXX 255
10,4	6	54	XXX 104	30	12	71	XXX 300
11,5	8	56	XXX 115	31	12	71	XXX 310
12	8	46	XXX 120	40	13	80	XXX 400
12,4	8	54	XXX 124	50	13	85	XXX 500
14,4	8	56	XXX 144				

- x) 741 XXX - HSS
- x) 745 XXX - HSSE
- x) 751 XXX - HSS TiN
- x) 795 XXX - HSSE TiN



**BUČOVICE
TOOLS a.s.**

Materiál: HSS; HSSE

Material: HSS; HSSE

Werkstoff: HSS; HSSE

Mamepuan: HSS; HSSE

DIN 335 C

HSS
code 746 XXX

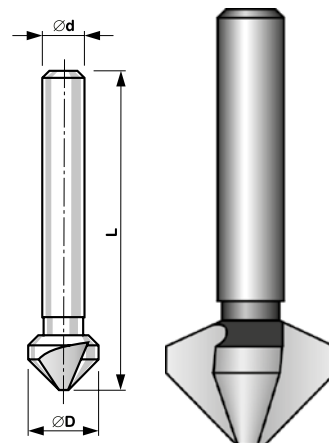
HSSE
code 796 XXX

HSS TiN
code 747 XXX

HSSE TiN
code 797 XXX

HSSE VA
code 798 XXX

Kuželové záhlubníky 90°
Countersinks 90°
Kegelsenker 90°
Конические шенкера 90°



Ø D	Ø d	L	code ^{x)}	Ø D	Ø d	L	code ^{x)}
4,3	4	40	XXX 043	11,5	8	56	XXX 115
5	4	40	XXX 050	12,4	8	56	XXX 124
5,3	4	40	XXX 053	13,4	8	56	XXX 134
5,8	5	45	XXX 058	15	10	60	XXX 150
6	5	45	XXX 060	16,5	10	60	XXX 165
6,3	5	45	XXX 063	19	10	63	XXX 190
7	6	50	XXX 070	20,5	10	63	XXX 205
7,3	6	50	XXX 073	23	10	67	XXX 230
8	6	50	XXX 080	25	10	68	XXX 250
8,3	6	50	XXX 083	26	10	68	XXX 260
9,4	6	50	XXX 094	28	12	71	XXX 280
10	6	50	XXX 100	30	12	71	XXX 300
10,4	6	50	XXX 104	31	12	71	XXX 310

- x) 746 XXX - HSS
- x) 796 XXX - HSSE
- x) 747 XXX - HSS TiN
- x) 797 XXX - HSSE TiN
- x) 798 XXX - HSSE VA

Materiál: HSS; HSSE

Material: HSS; HSSE

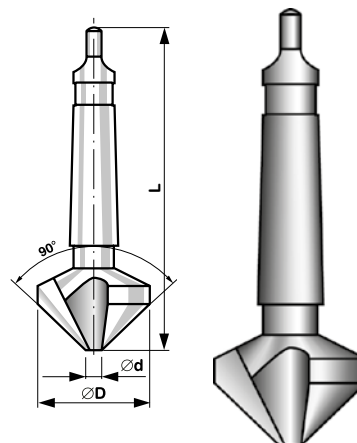
Werkstoff: HSS; HSSE

Mamepuan: HSS; HSSE

DIN 335 D

HSS
code 735 XXX

Kuželové záhlubníky 90° s kuželovou stopkou
Countersinks 90° with taper shank
Kegelsenker 90° mit Kegelschaft
Конические шенкера 90° с коническим хвостовиком



Ø D	Ø d	L	MORSE	code HSS	Ø D	Ø d	L	MORSE	code
15	3,2	85	1	735 150	30	4,2	112	2	735 300
16,5	3,2	85	1	735 165	31	4,2	112	2	735 310
19	3,5	100	2	735 190	34	4,5	118	2	735 340
20,5	3,5	100	2	735 205	37	4,8	118	2	735 370
23	3,8	106	2	735 230	40	10,0	140	3	735 400
25	3,8	106	2	735 250	50	14,0	150	3	735 500
26	3,8	106	2	735 260	63	16,0	180	4	735 630
28	4,0	112	2	735 280					

Materiál: HSS

Material: HSS;

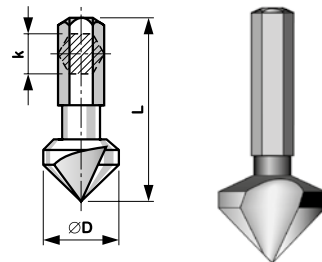
Werkstoff: HSS

Mamepuan: HSS

BUČOVICE
TOOLS a.s.

HSS
code 744 XXX

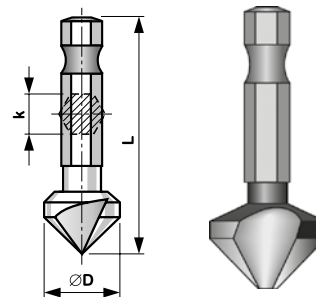
**Kuželové záhlubníky 90°
tříbřité - bit**
**Countersinks 90°3 flutes
- bits**
**Kegelsenker 90°
3 Schneiden - Bits**
**Конические шенкера 90°
- БИТЫ**



Ø D	L	k	code
6,3	31	1/4"	744 063
8,3	31	1/4"	744 083
10,4	34	1/4"	744 104
12,4	35	1/4"	744 124
16,5	40	1/4"	744 165
20,5	41	1/4"	744 205

HSS
code 844 XXX

**Kuželové záhlubníky 90°
tříbřité - bit**
**Countersinks 90°3 flutes
- bits**
**Kegelsenker 90°
3 Schneiden - Bits**
**Конические шенкера 90°
- БИТЫ**



Ø D	L	k	code
6,3	37	1/4"	844 063
8,3	39	1/4"	844 083
10,4	40	1/4"	844 104
12,4	42	1/4"	844 124
16,5	45	1/4"	844 165
20,5	49	1/4"	844 205



**BUČOVICE
TOOLS a.s.**

Materiál: HSS

Material: HSS

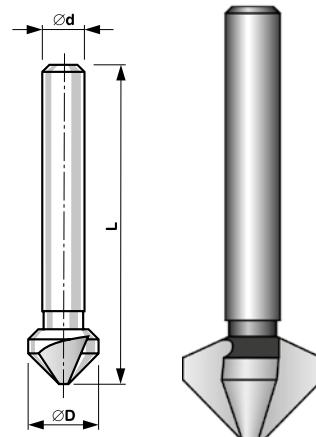
Werkstoff: HSS

Mamepuan: HSS

DIN 335 C XL

HSSE
code 799 XXX

**Kuželové záhlubníky 90°
tříbřité**
Countersinks 90° 3 flutes
Kegelsenker 90°
3 Schneiden
Конические шенкера 90°



Ø D	Ø d	L	code HSSE
6,3	5	106	799 063
8,3	6	107	799 083
10,4	6	109	799 104
12,4	8	109	799 124
16,5	10	112	799 165
20,5	10	116	799 205
25	10	119	799 250

Materiál: HSSE

Material: HSSE

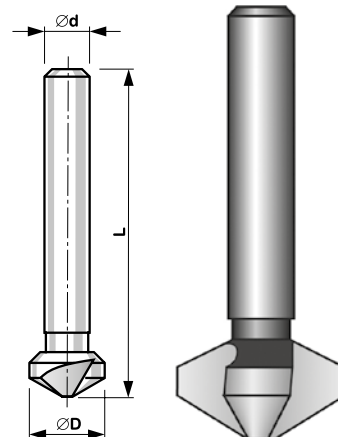
Werkstoff: HSSE

Mamepuan: HSSE

HSS
code 830 XXX

HSSE
code 890 XXX

**Kuželové záhlubníky 120°
tříbřité**
Countersinks 120° 3 flutes
Kegelsenker 120°
3 Schneiden
Конические шенкера 120°



Ø D	Ø d	L	code HSS	code HSSE
6,3	5	44	830 063	890 063
8,3	6	49	830 083	890 083
10,4	6	50	830 104	890 104
12,4	8	53	830 124	890 124
16,5	10	56	830 165	890 165
20,5	10	59	830 205	890 205
25	10	61	830 250	890 250

Materiál: HSS; HSSE

Material: HSS; HSSE

Werkstoff: HSS; HSSE

Mamepuan: HSS; HSSE

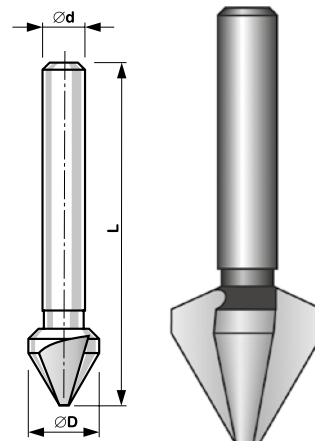
BUČOVICE
TOOLS a.s.

DIN 334 C

HSS
code 846 XXX

HSSE
code 896 XXX

Kuželové záhlubníky 60°
tříbřité
Countersinks 60° 3 flutes
Kegelsenker 60°
3 Schneiden
Конические шенкера 60°



Ø D	Ø d	L	code HSS	code HSSE
6,3	5	45	846 063	896 063
8	6	50	846 080	896 080
12,5	8	56	846 126	896 126
16	10	63	846 160	896 160
20	10	67	846 200	896 200
25	10	71	846 250	896 250

Materiál: HSS; HSSE

Material: HSS; HSSE

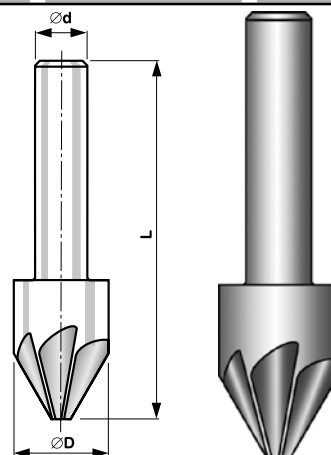
Werkstoff: HSS; HSSE

Mamepuan: HSS; HSSE

DIN 334 A

HSS
code 836 XXX

Kuželové záhlubníky 60°
vícebřité
Countersinks 60°
Kegelsenker 60°
Конические шенкера 60°



Ø D	Ø d	L	code HSS
8	8	50	836 080
12,5	8	50	836 125
16	10	60	836 160
20	10	63	836 200
25	10	71	836 250

Materiál: HSS

Material: HSS

Werkstoff: HSS

Mamepuan: HSS

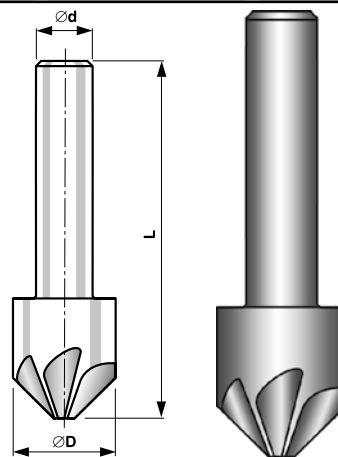


BUČOVICE
TOOLS a.s.

DIN 335 A

HSS
code 736 XXX

Kuželové záhlubníky 90°
vícebřité
Countersinks 90°
Kegelsenker 90°A
Конические шенкера 90°



Ø D	Ø d	L	code HSS
8	8	48	736 080
12,5	8	48	736 125
16	10	56	736 160
20	10	60	736 200
25	10	67	736 250

Materiál: HSS

Material: HSS

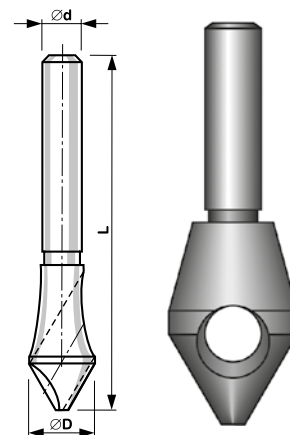
Werkstoff: HSS

Mamepuan: HSS

HSS
code 842 XXX

HSSE
code 845 XXX

Odjehlovací
záhlubníky 60°
Deburrer countersink 60°
Entgratungssenker 60°
Шенкер для очистки
отверстий от стружки 60°



Ø D	Ø d	L	code HSS	code HSSE
2/5	6	46	842 005	845 005
5/10	8	50	842 010	845 010
10/15	10	68	842 015	845 015
15/20	12	86	842 020	845 020

Materiál: HSS; HSSE

Material: HSS; HSSE

Werkstoff: HSS; HSSE

Mamepuan: HSS; HSSE

BUČOVICE
TOOLS a.s.

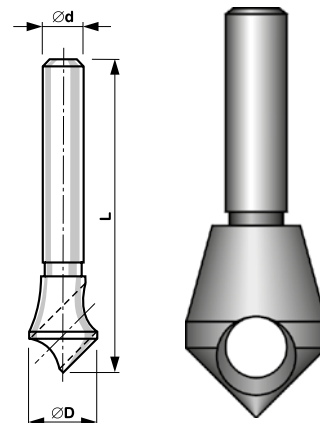
HSS
code 742 XXX

HSSE
code 745 XXX

HSS TiN
code 749 XXX

HSSE VA
code 893 XXX

**Odjehlovací
záhlubníky 90°
Deburrer countersink 90°
Entgratungssenker 90°
Шенкер
для очистки отверстий
от стружки 90°**



Velikost/Size/Größe/Размер	Ø D	Ø d	L	code HSS	code HSSE	code HSS TiN	code HSSE VA
2/5	10	6	46	742 005	745 005	749 005	893 005
5/10	14	8	46	742 010	745 010	749 010	893 010
10/15	21,5	10	64,5	742 015	745 015	749 015	893 015
15/20	28	12	80	742 020	745 020	749 020	893 020
20/25	35	15	97	742 025	745 025	749 025	893 025
25/30	44	15	115	742 030	745 030	749 030	893 030

Materiál: HSS; HSSE

Material: HSS; HSSE

Werkstoff: HSS; HSSE

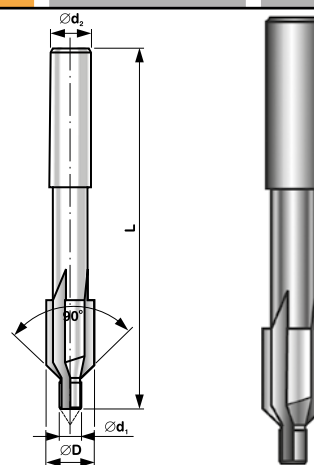
Mamepuan: HSS; HSSE

DIN 1866 (ČSN 22 1605)

HSS
code 851 XXX

HSSE
code 852 XXX

**Záhlubníky s válcovou
stopkou a vodícím čepem
Counterbores with
straight shank and fixed
pilot
Flachsenker mit Zylinder-
schaft und festem
Цековка с направляю-
щим пилотом**



Ø D	Ø d ₁	závit šroubu ^{x)}	Ø d ₂	L	code HSS	code HSSE
4	1,6*	M 2	4,3	56	851 031	852 031
4	2,2	M 2	4,3	56	851 032	852 032
4,9	2,05*	M 2,5	5	56	851 041	852 041
4,9	2,7	M 2,5	5	56	851 042	852 042
5,7	2,5*	M 3	5	71	851 051	852 051
5,7	3,2	M 3	5	71	851 052	852 052
6,7	2,9*	M 3,5	5	71	851 061	852 061
6,7	3,7	M 3,5	5	71	851 062	852 062
7,8	3,3*	M 4	5	71	851 071	852 071
7,8	4,3	M 4	5	71	851 072	852 072
9,5	4,2*	M 5	8	80	851 091	852 091
9,5	5,3	M 5	8	80	851 092	852 092
11,4	5*	M 6	8	80	851 111	852 111
11,4	6,4	M 6	8	80	851 112	852 112

^{x)} screw thread / Gewinde der Schraube / резьба винта

^{*)} rozměry vodících čepů přizpůsobené předvrtaným otvorům pro závit / Workmanship marked * have dimensions of pilot pins adapted to prebored holes for the thread. / Die Ausführungen bezeichnet * haben die Masse der Führungszapfen dem vorgebohrten Löcher für Gewinde angepasst. / Размеры направляющих пилотов в соответствии с отверстиями для резьбы.



**BUČOVICE
TOOLS a.s.**

Materiál: HSS

Material: HSS

Werkstoff: HSS

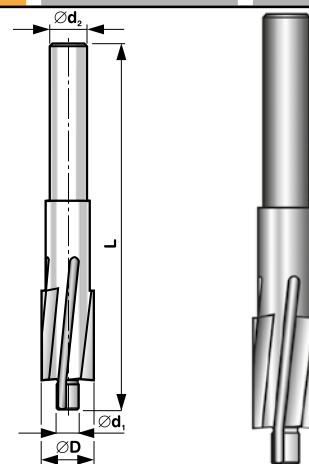
Mamepuan: HSS

DIN 373 (ČSN 22 1604)

HSS
code 850 XXX

HSSE
code 853 XXX

Záhlubníky s válcovou stopkou a vodícím čepem
Counterbores with straight shank and fixed pilot
Flachsenker mit Zylinderschaft und festem
Цековка с направляющим пилотом



Ø D	Ø d ₁	závit šroubu ^{x)}	Ø d ₂	L	code HSS	code HSSE
4,3	1,6*	M 2	4,3	56	850 041	853 041
4,3	2,5	M 2	4,3	56	850 042	853 042
5	2,05*	M 2,5	5	71	850 051	853 051
5	2,7	M 2,5	5	71	850 052	853 052
6	2,5*	M 3	5	71	850 061	853 061
6	3,2	M 3	5	71	850 062	853 062
6,5	2,9*	M 3,5	5	71	850 063	853 063
6,5	3,7	M 3,5	5	71	850 064	853 064
8	3,3*	M 4	5	71	850 081	853 081
8	4,3	M 4	5	71	850 082	853 082
8	4,5	M 4	5	71	850 083	853 083
10	4,2*	M 5	8	80	850 101	853 101
10	5,3	M 5	8	80	850 102	853 102
10	5,5	M 5	8	80	850 103	853 103
11	5*	M 6	8	80	850 111	853 111
11	6,4	M 6	8	80	850 112	853 112
15	6,8*	M 8	12,5	100	850 151	853 151
15	8,4	M 8	12,5	100	850 152	853 152
15	9	M 8	12,5	100	850 153	853 153
18	8,5*	M 10	12,5	100	850 181	853 181
18	10,5	M 10	12,5	100	850 182	853 182
18	11	M 10	12,5	100	850 183	853 183
20	10,2*	M 12	12,5	100	850 201	853 201
20	13	M 12	12,5	100	850 202	853 202
20	14	M 12	12,5	100	850 203	853 203

^{x)} screw thread / Gewinde der Schraube / резьба винта

^{*)} rozměry vodících čepů přizpůsobené předvrtaným otvorům pro závit / Workmanship marked * have dimensions of pilot pins adapted to prebored holes for the thread. / Die Ausführungen bezeichnet * haben die Masse der Führungszapfen dem vorgebohrten Löcher für Gewinde angepasst. / Размеры направляющих пилотов в соответствии с отверстиями для резьбы.

HSS
code 541 XXX

HSSE
code 544 XXX

HSS TiN
code 546 XXX

HSSE TiN
code 596 XXX

**Sady kuželových
vrtacích trnů
Conical peeling
drills set
Schälbohrer-Satz
Набор
конических свёрл**



Norma / Standard / Norm / Norma	kg	axbxc	code	Norma / Standard / Norm / Norma	kg	axbxc	code
Typ - K 1 HSS Typ - K 1 HSSE 🔪	3,5/14; 6/20; 16/30 0,22 0,22	73x17x133 73x17x133	541 801 544 801	Typ - K 1 HSSTiN Typ - K 1 HSSETiN 🔪	3,5/14; 6/20; 16/30 0,22 0,22	73x17x133 73x17x133	546 801 TiN 596 801 TiN
Typ - K 2 HSS Typ - K 2 HSSE 🔪	3,5/14; 16/30 0,17 0,17	73x17x133 73x17x133	541 802 544 802	Typ - K 2 HSSTiN Typ - K 2 HSSETiN 🔪	3,5/14; 16/30 0,17 0,17	73x17x133 73x17x133	546 802 TiN 596 802 TiN
Typ - K 3 HSS Typ - K 3 HSSE 🔪	6/20; 16/30 0,20 0,20	73x17x133 73x17x133	541 803 544 803	Typ - K 3 HSSTiN Typ - K 3 HSSETiN 🔪	6/20; 16/30 0,20 0,20	73x17x133 73x17x133	546 803 TiN 596 803 TiN

HSS
code 541 XXX

HSSE
code 544 XXX

HSS TiN
code 546 XXX

HSSE TiN
code 596 XXX

**Sady kuželových
vrtacích trnů
Conical peeling
drills set
Schälbohrer-Satz
Набор
конических свёрл**



Norma / Standard / Norm / Norma	kg	axbxc	code
Typ - K 4 HSS 🔪	3/14; 6/20; 16/30 0,56	110x135x45	541 804
Typ - K 4 HSSTiN 🔪	3/14; 6/20; 16/30 0,56	110x135x45	546 804 TiN
Typ - K 4 HSSE 🔪	3/14; 6/20; 16/30 0,56	110x135x45	544 804
Typ - K 4 HSSETiN 🔪	3/14; 6/20; 16/30 0,56	110x135x45	596 804 TiN

HSS
code 641 XXX

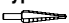

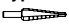
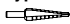


HSSE
code 691 XXX

HSS TiN
code 646 XXX

HSSE TiN
code 696 XXX

**Sady
stupňovitých vrtáků
Stepped peeling
drills set
Stufenbohrer-Satz
Набор конических
ступенчатых свёрл**



Norma / Standard / Norm / Norma	kg	axbxc	code	Norma / Standard / Norm / Norma	kg	axbxc	code
Typ - S 1 HSS Typ - S 1 HSSE 	4/12-1; 4/20 0,11 0,11	73x17x133 73x17x133	641 801 691 801	Typ - S 1 HSSTiN Typ - S 1 HSSETiN 	4/12-1; 4/20 0,11 0,11	73x17x133 73x17x133	646 801 TiN 696 801 TiN
Typ - S 2 HSS Typ - S 2 HSSE 	4/12-1; 6/30 0,26 0,26	73x17x133 73x17x133	641 802 691 802	Typ - S 2 HSSTiN Typ - S 2 HSSETiN 	4/12-1; 6/30 0,26 0,26	73x17x133 73x17x133	646 802 TiN 696 802 TiN
Typ - S 3 HSS Typ - S 3 HSSE 	6/30; 6/38 0,46 0,46	73x17x133 73x17x133	641 803 691 803	Typ - S 3 HSSTiN Typ - S 3 HSSETiN 	6/30; 6/38 0,46 0,46	73x17x133 73x17x133	646 803 TiN 696 803 TiN

HSS
code 641 XXX

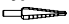
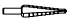
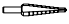
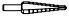
HSSE
code 691 XXX

HSS TiN
code 646 XXX

HSSE TiN
code 696 XXX

**Sady
stupňovitých vrtáků
Stepped peeling
drills set
Stufenbohrer-Satz
Набор конических
ступенчатых свёрл**



Norma / Standard / Norm / Norma	kg	axbxc	code
Typ - S 4 HSS 	4/12-1; 10/20; 20/30 0,560	110x135x45	641 804
Typ - S 4 HSSTiN 	4/12-1; 10/20; 20/30 0,560	110x135x45	646 804 TiN
Typ - S 4 HSSE 	4/12-1; 10/20; 20/30 0,560	110x135x45	691 804
Typ - S 4 HSSETiN 	4/12-1; 10/20; 20/30 0,560	110x135x45	696 804 TiN

Materiál: HSS; HSSE

Material: HSS; HSSE

Werkstoff: HSS; HSSE

Mamepuan: HSS; HSSE

 **BUČOVICE
TOOLS a.s.**

HSS
code 641 XXX

HSSE
code 691 XXX

HSS TiN
code 646 XXX

HSSE TiN
code 696 XXX

**Sady
stupňovitých vrtáků
Stepped peeling
drills set
Stufenbohrer-Satz
Набор конических
ступенчатых свёрл**



Norma / Standard / Norm / Norma

kg

axbxc

code

Typ - S 5 HSS 4/12-1; 4/20/ 6/30

0,6

110x150x35

641 805

Typ - S 5 HSSE

0,6

110x150x35

691 805



Typ - S 5 HSS TiN 4/12-1; 4/20/ 6/30

0,6

110x150x35

646 805

Typ - S 5 HSSE TiN

0,6

110x150x35

696 805



HSS
code 648 XXX

HSSE
code 698 XXX

HSSE TiN
code 699 XXX

**Sady
stupňovitých vrtáků
Stepped peeling
drills set
Stufenbohrer-Satz
Набор конических
ступенчатых свёрл**



Norma / Standard / Norm / Norma

kg

axbxc

code

Typ - S 6 HSS 4/12-1; 4/20/ 6/30

0,6

110x150x35

648 805

Typ - S 6 HSSE

0,6

110x150x35

698 805



Typ - S 6 HSSE TiN 4/12-1; 4/20/ 6/30

0,6

110x150x35

699 805



**BUČOVICE
TOOLS a.s.**

Materiál: HSS; HSSE

Material: HSS; HSSE

Werkstoff: HSS; HSSE

Mamepuan: HSS; HSSE

HSS
code 741 XXX

HSSE
code 740 XXX

Sady kuželových
záhlubníků 90°
Countersinks set 90°
Kegelsenker-Satz 90°
Набор конических
шенкеров 90°



Norma / Standard / Norm / Norma	kg	axbxc	code
Typ - Z 1 HSS Typ - Z 1 HSSE ↔	D 6,3; 8; 10; 12 0,07 0,07	70x33x133 70x33x133	741 801 740 801
Typ - Z 2 HSS Typ - Z 2 HSSE ↔	D 6,3; 8; 10; 16 0,08 0,08	70x33x133 70x33x133	741 802 740 802
Typ - Z 3 HSS Typ - Z 3 HSSE ↔	D 6,3; 10; 12; 16 0,09 0,09	70x33x133 70x33x133	741 803 740 803
Typ - Z 4 HSS Typ - Z 4 HSSE ↔	D 12; 16; 20 0,10 0,10	70x33x133 70x33x133	741 804 740 804

Materiál: HSS; HSSE

Material: HSS; HSSE

Werkstoff: HSS; HSSE

Mamepuan: HSS; HSSE

HSS
code 741 XXX

HSSE
code 740 XXX

HSS TiN
code 746 XXX

HSSE TiN
code 796 XXX

Sady kuželových
záhlubníků 90°
Countersinks set 90°
Kegelsenker-Satz 90°
Набор конических
шенкеров 90°



Norma / Standard / Norm / Norma	kg	axbxc	code
Typ - Z 5 HSS Typ - Z 5 HSSE ↔	D 6,3; 8; 10; 12; 16; 20 0,46 0,46	110x150x35 110x150x35	741 805 740 805
Typ - Z 6 HSS Typ - Z 6 HSSE ↔	D 6,3; 8,3; 10,4; 12,4; 16,5; 20,5 0,50 0,50	110x150x35 110x150x35	741 806 791 806
Typ - Z 5 HSS TiN Typ - Z 5 HSSE TiN ↔	D 6,3; 8; 10; 12; 16; 20 0,46 0,46	110x150x35 110x150x35	746 805 796 805

Materiál: HSS; HSSE

Material: HSS; HSSE

Werkstoff: HSS; HSSE

Mamepuan: HSS; HSSE

 **BUČOVICE**
TOOLS a.s.

HSS
code 746 XXX

HSSE
code 796 XXX

Sady kuželových
záhlubníků 90°
Countersinks set 90°
Kegelsenker-Satz 90°
Набор конических
шенкеров 90°



Norma / Standard / Norm / Norma

Typ - Z 7 DIN 335C HSS D 4,3; 5; 6; 6,3; 7; 8; 8,3; 10;
10,4; 11,5; 12,4; 15; 16,5;

Typ - Z 7 DIN 335C HSSE 19; 20,5; 23; 25;



kg

axbxc

code

0,70

200x115x57

746 807

0,70

200x115x57

796 807

Materiál: HSS; HSSE

Material: HSS; HSSE

Werkstoff: HSS; HSSE

Mamepuan: HSS; HSSE

HSS
code 744 XXX

Souprava bitových
kuželových záhlubníků
Bit - countersinks set
Bit - Kegelsenker-Satz
Набор битовых
конических разверток



Norma / Standard / Norm / Norma

Typ - Z 2 bit HSS D 6,3; 8,3; 10,4;
12,4; 16,5; 20,5



kg

axbxc

code

0,40

140x110x50

744 802

Materiál: HSS

Material: HSS

Werkstoff: HSS

Mamepuan: HSS




BUČOVICE
TOOLS a.s.

HSS
code 744 XXX

**Souprava bitových
kuželových záhlubníků**
Bit - countersinks set
Bit - Kegelsenker-Satz
Набор битовых
конических разверток



Norma / Standard / Norm / Norma

			kg	axbxc	code
Typ - Z 1 bit HSS 	D 6,3; 8,3; 10,4; 12,4; 16,5	šroubovák s „T“ rukojetí / Screwdriver with „T“ holder / Schraubendreher mit „T“ halter / отвертка с „T“ рукояткой	0,40	140x110x50	744 801

Materiál: HSS

Material: HSS

Werkstoff: HSS

Материал: HSS



HSS
code 742 XXX

HSSE
code 745 XXX

**Sady odjehlovacích
záhlubníků**
Deburrer
countersinks set
Kegelsenker - Satz
Набор конических
шенкеров для очистки
отверстий от стружки



Norma / Standard / Norm / Norma

			kg	axbxc	code
Typ - Q 1 HSS Typ - Q 1 HSSE 	2/5; 5/10; 10/15 2/5; 5/10; 10/15		0,11 0,11	70x33x133 70x33x133	742 801 745 801
Typ - Q 2 HSS Typ - Q 2 HSSE 	5/10; 10/15; 15/20 5/10; 10/15; 15/20		0,11 0,11	70x33x133 70x33x133	742 802 745 802

Materiál: HSS; HSSE

Material: HSS; HSSE

Werkstoff: HSS; HSSE

Материал: HSS; HSSE

 **BUČOVICE
TOOLS a.s.**

HSS
code 850 XXX

**Souprava záhlubníků
s vodícím čepem**
**Set of counterbores with
fixed pilot**
**Flachsenker mit zylind-
deschaft und festem Sat**
**Набор цековок с на-
правляющим пилотом**



Norma / Standard / Norm / Norma

Typ - ZV 1
DIN 373 (ČSN 22 1604) pro závit / for thread /
für Gewinde / для резьбы M3-M10



D 6x2,5; 8x3,3; 10x4,2; 11x5;
15x6,8; 18x8,5

kg

axbxc

code

0,65

150x110x35

850 801

Typ - ZV 2
DIN 373 (ČSN 22 1604) pro šroub/ for screw /
für Schraube / для винта M3-M10



D 6x3,2; 8x4,3; 10x5,3;
11x6,4; 15x8,4; 18x10,5

0,65

150x110x35

850 802

Materiál: HSS

Material: HSS

Werkstoff: HSS

Материал: HSS



**BUČOVICE
TOOLS a.s.**

PANEL

**Panel závitorezného
náradí**
**Panel of thread-cutting
tools**
**Panel mit Gewinde-
scheidwerkzeuge**
**Стенды для
инструмента**



	code
PANEL 1	900 100
PANEL 2	900 200

Obsah/Contents/Inhalt/Содержание	Panel 1 ks/pcs/Stk./шт.	Panel 2 ks/pcs/Stk./шт.	Obsah/Contents/Inhalt/Содержание	Panel 1 ks/pcs/Stk./шт.	Panel 2 ks/pcs/Stk./шт.
1. ZÁV ČSN 22 3010 NO M3 Hand taps ČSN 22 3010 CS M3 Satzgewindebohrer ČSN 22 3010 WS M3 Метчики ČSN 22 3010 NO M3	7	4	12. ZKČ ČSN EN 22 568 NO M4 Circular dies ČSN EN 22 568 CS M4 Schneideisen ČSN EN 22 568 WS M4 Плашки ČSN EN 22 568 NO M4	7	4
2. ZÁV ČSN 22 3010 NO M4 Hand taps ČSN 22 3010 CS M4 Satzgewindebohrer ČSN 22 3010 WS M4 Метчики ČSN 22 3010 NO M4	7	4	13. ZKČ ČSN EN 22 568 NO M5 Circular dies ČSN EN 22 568 CS M5 Schneideisen ČSN EN 22 568 WS M5 Плашки ČSN EN 22 568 NO M5	7	4
3. ZÁV ČSN 22 3010 NO M5 Hand taps ČSN 22 3010 CS M5 Satzgewindebohrer ČSN 22 3010 WS M5 Метчики ČSN 22 3010 NO M5	7	4	14. ZKČ ČSN EN 22 568 NO M6 Circular dies ČSN EN 22 568 CS M6 Schneideisen ČSN EN 22 568 WS M6 Плашки ČSN EN 22 568 NO M6	7	4
4. ZÁV ČSN 22 3010 NO M6 Hand taps ČSN 22 3010 CS M6 Satzgewindebohrer ČSN 22 3010 WS M6 Метчики ČSN 22 3010 NO M6	7	4	15. ZKČ ČSN EN 22 568 NO M7 Circular dies ČSN EN 22 568 CS M7 Schneideisen ČSN EN 22 568 WS M7 Плашки ČSN EN 22 568 NO M7	7	4
5. ZÁV ČSN 22 3010 NO M7 Hand taps ČSN 22 3010 CS M7 Satzgewindebohrer ČSN 22 3010 WS M7 Метчики ČSN 22 3010 NO M7	7	4	16. ZKČ ČSN EN 22 568 NO M8 Circular dies ČSN EN 22 568 CS M8 Schneideisen ČSN EN 22 568 WS M8 Плашки ČSN EN 22 568 NO M8	7	4
6. ZÁV ČSN 22 3010 NO M8 Hand taps ČSN 22 3010 CS M8 Satzgewindebohrer ČSN 22 3010 WS M8 Метчики ČSN 22 3010 NO M8	5	4	17. ZKČ ČSN EN 22 568 NO M10 Circular dies ČSN EN 22 568 CS M10 Schneideisen ČSN EN 22 568 WS M10 Плашки ČSN EN 22 568 NO M10	7	4
7. ZÁV ČSN 22 3010 NO M10 Hand taps ČSN 22 3010 CS M10 Satzgewindebohrer ČSN 22 3010 WS M10 Метчики ČSN 22 3010 NO M10	5	4	18. ZKČ ČSN EN 22 568 NO M12 Circular dies ČSN EN 22 568 CS M12 Schneideisen ČSN EN 22 568 WS M12 Плашки ČSN EN 22 568 NO M12	5	3
8. ZÁV ČSN 22 3010 NO M12 Hand taps ČSN 22 3010 CS M12 Satzgewindebohrer ČSN 22 3010 WS M12 Метчики ČSN 22 3010 NO M12	5	3	19. ZKČ ČSN EN 22 568 NO M16 Circular dies ČSN EN 22 568 CS M16 Schneideisen ČSN EN 22 568 WS M16 Плашки ČSN EN 22 568 NO M16	5	2
9. ZÁV ČSN 22 3010 NO M14 Hand taps ČSN 22 3010 CS M14 Satzgewindebohrer ČSN 22 3010 WS M14 Метчики ČSN 22 3010 NO M14	4	1	20. ZKČ ČSN EN 24 231 NO G1/4 Circular dies ČSN EN 24 231 CS G1/4 Schneideisen ČSN EN 24 231 WS G1/4 Плашки ČSN EN 24 231 NO G1/4	3	1
10. ZÁV ČSN 22 3010 NO M16 Hand taps ČSN 22 3010 CS M16 Satzgewindebohrer ČSN 22 3010 WS M16 Метчики ČSN 22 3010 NO M16	4	1	21. ZKČ ČSN EN 24 231 NO G3/8 Circular dies ČSN EN 24 231 CS G3/8 Schneideisen ČSN EN 24 231 WS G3/8 Плашки ČSN EN 24 231 NO G3/8	3	1
11. ZKČ ČSN EN 22 568 NO M3 Circular dies ČSN EN 22 568 CS M3 Schneideisen ČSN EN 22 568 WS M3 Плашки ČSN EN 22 568 NO M3	7	4	22. ZKČ ČSN EN 24 231 NO G1/2 Circular dies ČSN EN 24 231 CS G1/2 Schneideisen ČSN EN 24 231 WS G1/2 Плашки ČSN EN 24 231 NO G1/2	3	1

Obsah/Contents/Inhalt/Содержание	Panel 1 ks/pcs/Stk./шт.	Panel 2 ks/pcs/Stk./шт.	Obsah/Contents/Inhalt/Содержание	Panel 1 ks/pcs/Stk./шт.	Panel 2 ks/pcs/Stk./шт.
23. ZKČ ČSN EN 24 231 NO G3/4 Circular dies ČSN EN 24 231 CS G3/4 Schneideisen ČSN EN 24 231 WS G3/4 Плашки ČSN EN 24 231 NO G3/4	2	1	39. odjehlovací záhl. HSS 5/10 Deburrer countersinks HSS 5/10 Entgratungssenker HSS 5/10 Развертки, шенкера с очищением стружек HSS 5/10	3	1
24. ZKČ ČSN EN 24 231 NO G1 Circular dies ČSN EN 24 231 CS G1 Schneideisen ČSN EN 24 231 WS G1 Плашки ČSN EN 24 231 NO G1	2	1	40. odjehlovací záhl. HSS 10/15 Deburrer countersinks HSS 10/15 Entgratungssenker HSS 10/15 Развертки, шенкера с очищением стружек HSS 10/15	3	1
25. ZÁV ČSN 22 3012 NO G1/8 Hand taps ČSN 22 3012 CS G1/8 Satzgewindebohrer ČSN 22 3012 WS G1/8 Метчики ČSN 22 3012 NO G1/8	3	1	41. odjehlovací záhl. HSS 15/20 Deburrer countersinks HSS 15/20 Entgratungssenker HSS 15/20 Развертки, шенкера с очищением стружек HSS 15/20	3	1
26. ZÁV ČSN 22 3012 NO G1/4 Hand taps ČSN 22 3012 CS G1/4 Satzgewindebohrer ČSN 22 3012 WS G1/4 Метчики ČSN 22 3012 NO G1/4	3	1	42. kuž. vrt. trn HSS č. 6/20 Conical peeling drills HSS No. 6/20 Schälbohrer HSS Nr. 6/20 Конические сверла HSS No 6/20	2	1
27. ZÁV ČSN 22 3012 NO G3/8 Hand taps ČSN 22 3012 CS G3/8 Satzgewindebohrer ČSN 22 3012 WS G3/8 Метчики ČSN 22 3012 NO G3/8	3	1	43. kuž. vrt. trn HSS č. 3/22 Conical peeling drills HSS No. 3/22 Schälbohrer HSS Nr. 3/22 Конические сверла HSS No 3/22	2	1
28. ZÁV ČSN 22 3012 NO G1/2 Hand taps ČSN 22 3012 CS G1/2 Satzgewindebohrer ČSN 22 3012 WS G1/2 Метчики ČSN 22 3012 NO G1/2	3	1	44. kuž. vrt. trn HSS č. 10/30 Conical peeling drills HSS No. 10/30 Schälbohrer HSS Nr. 10/30 Конические сверла HSS No 10/30	2	1
29. ZÁV ČSN 22 3012 NO G3/4 Hand taps ČSN 22 3012 CS G3/4 Satzgewindebohrer ČSN 22 3012 WS G3/4 Метчики ČSN 22 3012 NO G3/4	2	1	45. kuž. vrt. trn HSS č. 10/40 Conical peeling drills HSS No. 10/40 Schälbohrer HSS Nr. 10/40 Конические сверла HSS No 10/40	1	1
30. záhlubník tříbě. HSS D 6,3 Countersinks HSS D 6,3 Kegelsenker HSS D 6,3 Развертки, шенкера HSS D 6,3	3	1	46. stup. vrták HSS č. 4/20 Stepped peeling drills HSS No. 4/20 Stufenbohrer HSS Nr. 4/20 Ступенчатые сверла HSS No 4/20	2	1
31. záhlubník tříbě. HSS D 8 Countersinks HSS D 8 Kegelsenker HSS D 8 Развертки, шенкера HSS D 8	3	1	47. stup. vrták HSS č. 6/30 Stepped peeling drills HSS No. 6/30 Stufenbohrer HSS Nr. 6/30 Ступенчатые сверла HSS No 6/30	2	1
32. záhlubník tříbě. HSS D 10 Countersinks HSS D 10 Kegelsenker HSS D 10 Развертки, шенкера HSS D 10	3	1	48. stup. vrták HSS č. 6/38 Stepped peeling drills HSS No. 6/38 Stufenbohrer HSS Nr. 6/38 Ступенчатые сверла HSS No 6/38	2	1
33. záhlubník tříbě. HSS D 12 Countersinks HSS D 12 Kegelsenker HSS D 12 Развертки, шенкера HSS D 12	3	1	49. BIT 1 M3-M10 HSS Screwdriver-bit set BIT 1 M3-M10 HSS Gewindebohrer-Bits - Satz BIT 1 M3-M10 HSS Набор отвёрток БИТ 1 M3-M10 HSS	5	3
34. záhlubník tříbě. D 16 Countersinks HSS D 16 Kegelsenker HSS D 16 Развертки, шенкера D 16	3	1	50. BIT 2 M4-M10 HSS Screwdriver-bit set BIT 2 M4-M10 HSS Gewindebohrer-Bits - Satz BIT 2 M4-M10 HSS Набор отвёрток БИТ 2 M4-M10 HSS	4	2
35. záhlubník tříbě. HSS D 20 Countersinks HSS D 20 Kegelsenker HSS D 20 Развертки, шенкера HSS D 20	3	1	51. BIT 3 M3-M10 HSS Screwdriver-bit set BIT 3 M3-M10 HSS Gewindebohrer-Bits - Satz BIT 3 M3-M10 HSS Набор отвёрток БИТ 3 M3-M10 HSS	4	3
36. záhlubník tříbě. HSS D 25 Countersinks HSS D 25 Kegelsenker HSS D 25 Развертки, шенкера HSS D 25	3	1	52. BIT 4 M3-M10 HSS Screwdriver bit set BIT 4 M3-M10 HSS Gewindebohrer-Bits - Satz BIT 4 M3-M10 HSS Набор отвёрток БИТ 4 M3-M10 HSS	3	2
37. záhlubník tříbě. HSS D 30 Countersinks HSS D 30 Kegelsenker HSS D 30 Развертки, шенкера HSS D 30	3	1	53. redukční pouzdro ČSN 24 1521 Ø25/Ø20, Ø38/Ø30 Reducing rings ČSN 24 1521 Ø25/Ø20, Ø38/Ø30	3	3
38. odjehlovací záhl. HSS 2/5 Deburrer countersinks HSS 2/5 Entgratungssenker HSS 2/5 Развертки, шенкера с очищением стружек HSS 2/5	3	1	Schneideisen-Kapseln ČSN 24 1521 Ø25/Ø20, Ø38/Ø30 Редукционная втулка ČSN 24 1521 Ø25/Ø20, Ø38/Ø30		

Obsah/Contents/Inhalt/Содержание	Panel 1 ks/pcs/Stk./шт.	Panel 2 ks/pcs/Stk./шт.	Obsah/Contents/Inhalt/Содержание	Panel 1 ks/pcs/Stk./шт.	Panel 2 ks/pcs/Stk./шт.
54. odřezávací kladka č. 1 NO Cutting disks No. 1 CS Schneidräder Nr. 1 WS Отрезной шкиф No 1 NO	3	3	70. kazeta MINI-2 NO Tap & die set MINI-2 CS Gewindeschneidwerkzeug-Satz MINI-2 WS Кассета MINI-2 NO	4	2
55. sada strojních závitníků Typ C-1 HSS Machine taps set Typ C-1 HSS Maschinengewindebohrer-Satz Typ C-1 HSS Набор машинных метчиков Typ C-1 HSS	2	1	71. kazeta MINI-2 L NO Tap & die set MINI-2 L CS Gewindeschneidwerkzeug-Satz MINI-2 L WS Кассета MINI-2 L NO	1	1
56. sada strojních závitníků Typ B-2 HSS Machine taps set Typ B-2 HSS Maschinengewindebohrer-Satz Typ B-2 HSS Набор машинных метчиков Typ B-2 HSS	2	1	72. kazeta MAT-1 NO Tap & die set MAT-1 CS Gewindeschneidwerkzeug-Satz MAT-1 WS Кассета MAT-1 NO	2	1
57. sada strojních závitníků Typ C/35-3 HSS Machine taps set Typ C/35-3 HSS Maschinengewindebohrer-Satz Typ C/35-3 HSS Набор машинных метчиков Typ C/35-3 HSS	2	1	73. kazeta M1-QS NO Tap & die set M1-QS CS Gewindeschneidwerkzeug-Satz M1-QS WS Кассета M1-QS NO	2	1
58. sada kuželových vrtacích trnů Typ-K 1 HSS Conical peeling drills set Typ-K 1 HSS Schälbohrer-Satz Typ-K 1 HSS Набор конических сверл Typ-K 1 HSS	2	1	74. kazeta M1-II NO Tap & die set M1-II CS Gewindeschneidwerkzeug-Satz M1-II WS Кассета M1-II NO	2	2
59. sada stupňovitých vrtáků Typ-S 2 HSS Stepped peeling drills set Typ-S 2 HSS Stufenbohrer-Satz Typ-S 2 HSS Набор ступенчатых сверл Typ-S 2 HSS	2	1	75. kazeta M1-D NO Tap & die set M1-D CS Gewindeschneidwerkzeug-Satz M1-D WS Кассета M1-D NO	1	0
60. sada kuželových záhlubníků Typ-Z 1 HSS Countersinks set Typ-Z 1 HSS Kegelsenker-Satz Typ-Z 1 HSS Набор конических разверток Typ-Z 1 HSS	2	1	76. kazeta M2-II NO Tap & die set M2-II CS Gewindeschneidwerkzeug-Satz M2-II WS Кассета M2-II NO	2	1
61. sada kuželových záhlubníků Typ-Z 4 Countersinks set Typ-Z 4 Kegelsenker-Satz Typ-Z 4 Набор конических разверток Typ-Z 4	2	1	77. kazeta MO-II NO Tap & die set MO-II CS Gewindeschneidwerkzeug-Satz MO-II WS Кассета MO-II NO	2	1
62. vratidlo ČSN 24 1126 č. 1 Adjustable tap wrenches ČSN 24 1126 No. 1 Verstellbare Windeisen ČSN 24 1126 Nr. 1 Вороток ČSN 24 1126 No 1	3	2	78. kazeta W1-D NO Tap & die set W1-D CS Gewindeschneidwerkzeug-Satz W1-D WS Кассета W1-D NO	1	0
63. vratidlo ČSN 24 1126 č. 3 Adjustable tap wrenches ČSN 24 1126 No. 3 Verstellbare Windeisen ČSN 24 1126 Nr. 3 Вороток ČSN 24 1126 No 3	3	2	79. kazeta AUTO-2 ŠKODA NO Tap & die set AUTO-2 ŠKODA CS Gewindeschneidwerkzeug-Satz AUTO-2 ŠKODA WS Кассета AUTO-2 ŠKODA NO	1	1
64. vratidlo ČSN 24 1520 D 25 Circular die stocks ČSN 24 1520 D 25 Schneideisenhalter ČSN 24 1520 D 25 Вороток ČSN 24 1520 D 25	3	2	80. stojan Stand Ständer Станина	1	1
65. vratidlo ČSN 24 1520 D 38 Circular die stocks ČSN 24 1520 D 38 Schneideisenhalter ČSN 24 1520 D 38 Вороток ČSN 24 1520 D 38	3	2			
66. vratidlo DIN 1814 č. 1 Adjustable tap wrenches DIN 1814 No. 1 Verstellbare Windeisen DIN 1814 Nr.1 Вороток DIN 1814 No 1	3	2			
67. vratidlo DIN 1814 č. 1,5 Adjustable tap wrenches DIN 1814 No. 1,5 Verstellbare Windeisen DIN 1814 Nr. 1,5 Вороток DIN 1814 No 1,5	3	2			
68. kazeta M3 NO Tap & die set M3 CS Gewindeschneidwerkzeug-Satz M3 WS Кассета M3 NO	2	1			
69. kazeta MINI-1 NO Tap & die set MINI-1 CS Gewindeschneidwerkzeug-Satz MINI-1 WS Кассета MINI-1 NO	4	2			

VRTÁKY
DRILLS
BOHRER
СВЕРЛА



POUŽITÍ VRTÁKŮ - ŘEZNÉ PODMÍNKY
USAGE OF DRILLS - CUTTING CONDITION
VERWENDUNG DER BOHRER - SCHNEIDBEDINGUNGEN
ПРИМЕНЕНИЕ СВЕРЛ – РЕЖИМЫ РЕЗАНИЯ

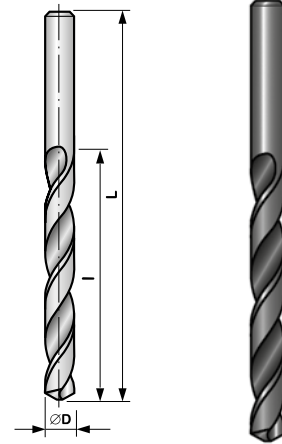
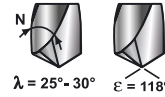
Obráběný materiál Working material Bearbeitenden Werkstoffe Обработываемый материал	KÓD - CODE		❄	v (m/min)	ØD (mm)				
	standard	special			2	4	6	9	12
					s (mm/ot.) / (mm/rev) / (mm/U) / (мм/об)				
Automatová ocel 350-500 MPa Free-cutting steel 350-500 MPa Automatenstahl 350-500 MPa	338RNHSS	338RCZ001 HSSAX 338RGT50HSS	E	30-40	0,05	0,1	0,125	0,16	0,2
Automatová ocel 500-900 MPa Free-cutting steel 500-900 MPa Automatenstahl 500-900 MPa	338RNHSS	338RCZ001 HSSAXTiN	E	25-30	0,04	0,08	0,1	0,125	0,16
Konstrukční ocel do 500 MPa Structural steel to 500 Mpa Baustahl bis 500 Mpa	338RNHSS	338RGT50HSS	E	30-40	0,04	0,08	0,1	0,125	0,16
Konstrukční ocel do 500-900 MPa Structural steel to 500-900 Mpa Baustahl bis 500-900 Mpa	338RNHSS	338RCZ001 HSSAXTiN	E	20-25	0,032	0,063	0,08	0,1	0,125
Cementační ocel nelegovaná do 600 MPa Plain carbon case-hardening steel to 600MPa Unlegierter Zementstahl bis 600MPa	338RNHSS	338RGT50HSS	E	25-35	0,05	0,1	0,125	0,16	0,2
Cementační ocel legovaná 500-900 MPa Aloy case-hardening steel 500-900MPa Legierter Zementstahl bis 500-900MPa	338RHSS	338RCZ001 HSSAXTiN	E	20-25	0,04	0,08	0,1	0,125	0,16
Cementační ocel legovaná 900-1200 MPa Aloy case-hardening steel 900-1200MPa Legierter Zementstahl bis 900-1200MPa	338RNHSSCo5	338RGT100 HSSCo5	E, O	10-15	0,025	0,05	0,063	0,08	0,1
Nitridační ocel 700-900 MPa Nitralloy 700-900MPa Nitrierstahl bis 700-900MPa	338RNHSS	338RCZ001 HSSAXTiN 338RTiHSSCo5	E	15-20	0,032	0,063	0,08	0,1	0,125
Nitridační ocel zušlechťená 800-1250 MPa Heat treated nitralloy 800-1250MPa Vergüteter Nitrierstahl 800-1250MPa	338RNHSS	338RCZ001 HSSAXTiN	E, O	8-12	0,025	0,05	0,063	0,08	0,1
Ocel k zušlechťení měkká 500-750 MPa Mild steel for heat treatment 500-750MPa Weichstahl zur Veredelung 500-750MPa	338RNHSS	338RCZ001 HSSAX	E	25-35	0,04	0,08	0,1	0,125	0,16
Ocel k zušlechťení nelegovaná 700-1000MPa Plain carbon steel for heat treatment 700-1000MPa Unlegierter Zementstahl zur Veredelung 700-1000MPa	338RNHSSCo5	338RGT100 HSSCo5 338RTiHSSCo5	E	15-20	0,04	0,08	0,1	0,125	0,16
Ocel k zušlechťení legovaná 900-1250 MPa Alloy steel for heat treatment 900-1250MPa Legierter Stahl zur Veredelung 900-1250MPa	338RNHSSCo5	338RGT100 HSSCo5 338RTiHSSCo5	E, O	10-15	0,032	0,063	0,08	0,1	0,125
Manganová ocel s obsahem nad 10% Mn Manganese steel with content above 10% Mn Manganstahl mit dem Gehalt über 10% Mn	338RNHSSCo5	338RTiHSSCo5	E, O	3-6	0,02	0,04	0,063	0,08	0,1
Nástrojová ocel nelegovaná 700-900 MPa Plain carbon tool steel 700-900MPa Unlegierter Werkzeugstahl 700-900MPa	338RNHSSCo5	338RCZ001 HSSAXTiN 338RTiHSSCo5	E	14-18	0,032	0,063	0,08	0,1	0,125
Nástrojová ocel legovaná 850-1250 MPa Alloy tool steel 850-1250MPa Legierter Werkzeugstahl 850-1250MPa	338RNHSSCo5	338RGT100 HSSCo5	E, O	8-12	0,025	0,05	0,063	0,08	0,1
Žárovzdorná ocel 450-600 MPa Heat-resistant steel 450-600MPa Hitzebeständiger Stahl 450-600MPa	338RTiHSSCo5	338RGT100 HSSCo5	O	15-20	0,032	0,063	0,08	0,1	0,125
Nerezavějící oceli Rustless steels Nichtrostende Stähle	338RTiHSSCo5	338RTiHSSCo5	E, O	6-10	0,02	0,032	0,05	0,08	0,1
Slitiny hasteloy, inconel, nimonic Alloys hasteloy, inconel, nimonic Legierungen Hasteloy, Inconel, Nimonic	338RTiHSSCo5	338RTiHSSCo5	O	3-6	0,02	0,04	0,063	0,08	0,125
Šedá litina HB 180-240 Grey cast iron HB 180-240 Grauße HB 180-240	338RNHSS	338RCZ001 HSSAXTiN	E, L	30-40	0,05	0,1	0,125	0,16	0,2
Šedá litina HB 240-300 Grey cast iron HB 240-300 Grauße HB 240-300	338RNHSS	338RCZ001 HSSAXTiN	E, L	20-30	0,05	0,1	0,125	0,16	0,2
Temperov. litina HB 180-240 Malleable cast iron HB 180-240 Temperguße HB 180-240	338RNHSS	338RCZ001 HSSAXTiN	E, L	20-30	0,05	0,1	0,125	0,16	0,2

* - vrcholový úhel 90°; ❄ - chlazení; E - emulze; O - olej; V - voda; L - stlačený vzduch; v - řezná rychlost [m/min];
s - posuv [mm/ot.]
* vertex angle 90°; ❄ - cutting fluid; E - emulsion; O - oil; V - water; L - compressed air; v - cutting Speed [m/min];
s - feed [mm/rev.]

POUŽITÍ VRTÁKŮ - ŘEZNÉ PODMÍNKY
USAGE OF DRILLS - CUTTING CONDITION
VERWENDUNG DER BOHRER - SCHNEIDBEDINGUNGEN
ПРИМЕНЕНИЕ СВЕРЛ – РЕЖИМЫ РЕЗАНИЯ

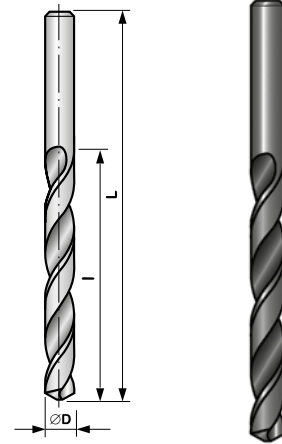
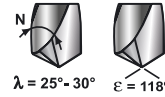
Obráběný materiál Working material Bearbeitenden Werkstoffe Обрабатываемый материал	KÓD - CODE		❄	v (m/min)	ØD (mm)				
	standard	special			2	4	6	9	12
					s (mm/ot.) / (mm/rev) / (mm/U) / (mm/об)				
Hliník Aluminium Aluminium	338RWHSS	338RGT50HSS	E	50-80	0,05	0,1	0,125	0,16	0,2
Hliníkové slitiny s obsahem do 10% Si a 180 MPa Aluminium alloys with content to 10% Si and 180MPa Aluminiumlegierungen mit dem Gehalt bis 10% Si und 180MPa	338RWHSS	338RGT50HSS	E	40-65	0,063	0,125	0,16	0,2	0,25
Hliníkové slitiny s obsahem nad 10% Si a 150-250 MPa Aluminium alloys with content above 10% Si and 150-250MPa Aluminiumlegierungen mit dem Gehalt bis 10% Si und 150-250MPa	338RNHSS	338RCZ001 HSSAX	E	30-50	0,063	0,125	0,16	0,2	0,25
Měď 200-400 MPa Copper 200-400MPa Kupfer 200-400MPa	338RWHSS	338RGT100 HSSCo5	E, O	30-40	0,05	0,1	0,125	0,16	0,2
Křehká mosaz s krátkou třískou 350-550 MPa Fragile brass with short chip 350-550MPa Brüchiges Messing mit kurzem Span 350-550MPa	338RNHSS	338RCZ001 HSSAXTiAlN	E, O	60-80	0,063	0,125	0,16	0,2	0,25
Houževnatá mosaz s dlouhou třískou 250-550 MPa Tough brass with long chip 250-550MPa Zähmessing mit langem Span 250-550MPa	338RWHSS	338RWHSS	E, O	30-50	0,063	0,1	0,125	0,16	0,2
Bronz 200-500 MPa Bronze 200-500MPa Bronze 200-500MPa	338RWHSS	338RWHSS	E, O	20-40	0,05	0,08	0,125	0,16	0,2
Bronz 500-800 MPa Bronze 500-800MPa Bronze 500-800MPa	338RNHSS	338RCZ001 HSSAX	E, O	15-30	0,05	0,08	0,125	0,16	0,2
Slitiny magnesia - elektron Magnesium alloys - elektron Magnesiumlegierungen - Elektron	338RNHSS	338RCZ001 HSSAX	-	60-100	0,08	0,125	0,016	0,02	0,25
Zinek, slitiny zinku Zinc, zinc alloys Zink, Zinklegierungen	338RNHSS	338RCZ001 HSSAX	E	35-45	0,05	0,1	0,125	0,16	0,2
Slitiny titanu do 700 MPa Titanium alloys to 700Mpa Titanlegierungen bis 700MPa	338RTIHSSCo5	338RTIHSSCo5	O	3-6	0,03	0,05	0,063	0,08	0,1
Slitiny titanu do 700-1000 MPa Titanium alloys to 700-1000MPa Titanlegierungen bis 700-1000MPa	338RTIHSSCo5	338RTIHSSCo5	O	3-6	0,02	0,04	0,05	0,063	0,08
Stříbro Silver Silber	338RNHSS	338RCZ001 HSSAX	E	30-40	0,05	0,08	0,1	0,125	0,16
Duroplasty Duroplasts Duromoren	338RNHSS*	338RNHSS*	L	10-20	0,04	0,08	0,1	0,125	0,16
Termoplasty Termoplasts Thermoplasten	338RWHSS	338RWHSS	V, L	20-40	0,05	0,1	0,125	0,16	0,2
Plexisklo Perspex Plexiglas	338RHSS	338RWHSS	V	15-25	0,05	0,08	0,125	0,16	0,2
Vrstvené materiály (papír, dřevo) podél vrstvy Laminated materials (paper, wood) along layer Geschichtete Materialien (Papier, Holz) längs der Schicht	338RWHSS	338RWHSS	L	15-25	0,05	0,08	0,125	0,16	0,2
Vrstvené materiály (papír, dřevo) napříč vrstvy Laminated materials (paper, wood) across layer Geschichtete Materialien (Papier, Holz) über der Schicht	338RHSS*	338RHSS*	L	15-25	0,05	0,08	0,125	0,16	0,2
Tvzná pryž Hardened rubber Hartgummi	338RHSS*	338RHSS*	L	20-30	0,08	0,125	0,16	0,2	0,25
Břidlice, mramor, grafit Slate, marble, graphite Schiefer, Mramor, Graphit	338RHSS*	338RHSS*	L	3-6	ruční	ruční	ruční	ruční	ruční

Vrták s válcovou stopkou – válcovaný
Jobber drills – rolled
Spiralbohrer mit Zylinderschaft – gewalzt
Сверло с цилиндрическим хвостовиком – катанное



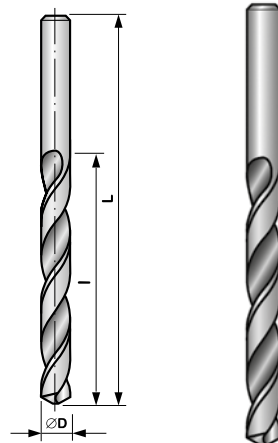
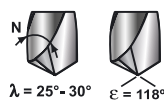
Ø d	L	l	code HSS	Ø d	L	l	code HSS
0,30	19	4	1121RNHSS 0030	6,30	101	63	1121RNHSS 0630
0,40	20	5	1121RNHSS 0040	6,40	101	63	1121RNHSS 0640
0,50	22	6	1121RNHSS 0050	6,50	101	63	1121RNHSS 0650
0,60	24	7	1121RNHSS 0060	6,60	101	63	1121RNHSS 0660
0,70	28	9	1121RNHSS 0070	6,70	101	63	1121RNHSS 0670
0,80	30	10	1121RNHSS 0080	6,80	109	69	1121RNHSS 0680
0,90	32	11	1121RNHSS 0090	6,90	109	69	1121RNHSS 0690
1,00	34	12	1121RNHSS 0100	7,00	109	69	1121RNHSS 0700
1,10	36	14	1121RNHSS 0110	7,10	109	69	1121RNHSS 0710
1,20	38	14	1121RNHSS 0120	7,20	109	69	1121RNHSS 0720
1,30	38	14	1121RNHSS 0130	7,30	109	69	1121RNHSS 0730
1,40	40	18	1121RNHSS 0140	7,40	109	69	1121RNHSS 0740
1,50	43	18	1121RNHSS 0150	7,50	109	69	1121RNHSS 0750
1,60	43	20	1121RNHSS 0160	7,60	117	75	1121RNHSS 0760
1,70	43	20	1121RNHSS 0170	7,70	117	75	1121RNHSS 0770
1,80	46	22	1121RNHSS 0180	7,80	117	75	1121RNHSS 0780
1,90	46	22	1121RNHSS 0190	7,90	117	75	1121RNHSS 0790
2,00	49	24	1121RNHSS 0200	8,00	117	75	1121RNHSS 0800
2,10	49	24	1121RNHSS 0210	8,10	117	75	1121RNHSS 0810
2,20	53	27	1121RNHSS 0220	8,20	117	75	1121RNHSS 0820
2,30	53	27	1121RNHSS 0230	8,30	117	75	1121RNHSS 0830
2,40	57	30	1121RNHSS 0240	8,40	117	75	1121RNHSS 0840
2,50	57	30	1121RNHSS 0250	8,50	117	75	1121RNHSS 0850
2,60	57	30	1121RNHSS 0260	8,60	125	81	1121RNHSS 0860
2,70	61	33	1121RNHSS 0270	8,70	125	81	1121RNHSS 0870
2,80	61	33	1121RNHSS 0280	8,80	125	81	1121RNHSS 0880
2,90	61	33	1121RNHSS 0290	8,90	125	81	1121RNHSS 0890
3,00	61	33	1121RNHSS 0300	9,00	125	81	1121RNHSS 0900
3,10	65	36	1121RNHSS 0310	9,10	125	81	1121RNHSS 0910
3,20	65	36	1121RNHSS 0320	9,20	125	81	1121RNHSS 0920
3,30	65	36	1121RNHSS 0330	9,30	125	81	1121RNHSS 0930
3,40	70	39	1121RNHSS 0340	9,40	125	81	1121RNHSS 0940
3,50	70	39	1121RNHSS 0350	9,50	125	81	1121RNHSS 0950
3,60	70	39	1121RNHSS 0360	9,60	133	87	1121RNHSS 0960
3,70	70	39	1121RNHSS 0370	9,70	133	87	1121RNHSS 0970
3,80	75	43	1121RNHSS 0380	9,80	133	87	1121RNHSS 0980
3,90	75	43	1121RNHSS 0390	9,90	133	87	1121RNHSS 0990
4,00	75	43	1121RNHSS 0400	10,00	133	87	1121RNHSS 1000
4,10	75	43	1121RNHSS 0410	10,10	133	87	1121RNHSS 1010
4,20	75	43	1121RNHSS 0420	10,20	133	87	1121RNHSS 1020
4,30	80	47	1121RNHSS 0430	10,30	133	87	1121RNHSS 1030
4,40	80	47	1121RNHSS 0440	10,40	133	87	1121RNHSS 1040
4,50	80	47	1121RNHSS 0450	10,50	133	87	1121RNHSS 1050
4,60	80	47	1121RNHSS 0460	10,60	133	87	1121RNHSS 1060
4,70	80	47	1121RNHSS 0470	10,70	142	94	1121RNHSS 1070
4,80	86	52	1121RNHSS 0480	10,80	142	94	1121RNHSS 1080
4,90	86	52	1121RNHSS 0490	10,90	142	94	1121RNHSS 1090
5,00	86	52	1121RNHSS 0500	11,00	142	94	1121RNHSS 1100
5,10	86	52	1121RNHSS 0510	11,10	142	94	1121RNHSS 1110
5,20	86	52	1121RNHSS 0520	11,20	142	94	1121RNHSS 1120
5,30	86	52	1121RNHSS 0530	11,30	142	94	1121RNHSS 1130
5,40	93	57	1121RNHSS 0540	11,40	142	94	1121RNHSS 1140
5,50	93	57	1121RNHSS 0550	11,50	142	94	1121RNHSS 1150
5,60	93	57	1121RNHSS 0560	11,60	142	94	1121RNHSS 1160
5,70	93	57	1121RNHSS 0570	11,70	142	94	1121RNHSS 1170
5,80	93	57	1121RNHSS 0580	11,80	142	94	1121RNHSS 1180
5,90	93	57	1121RNHSS 0590	11,90	151	101	1121RNHSS 1190
6,00	93	57	1121RNHSS 0600	12,00	151	101	1121RNHSS 1200
6,10	101	63	1121RNHSS 0610	12,10	151	101	1121RNHSS 1210
6,20	101	63	1121RNHSS 0620	12,20	151	101	1121RNHSS 1220

Vrták s válcovou stopkou
– válcovaný
Jobber drills – rolled
Spiralbohrer mit
Zylinderschaft – gewalzt
Сверло с цилиндри-
ческим хвостовиком –
катанное



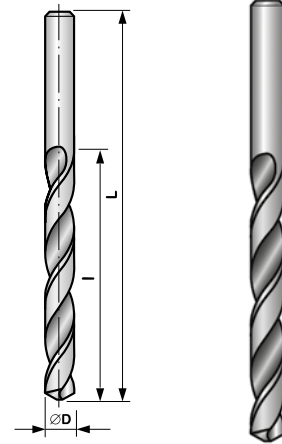
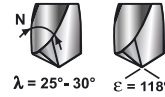
Ø d	L	l	code HSS	Ø d	L	l	code HSS
12,30	151	101	1121RNHSS 1230	16,20	184	125	1121RNHSS 1620
12,40	151	101	1121RNHSS 1240	16,30	184	125	1121RNHSS 1630
12,50	151	101	1121RNHSS 1250	16,40	184	125	1121RNHSS 1640
12,60	151	101	1121RNHSS 1260	16,50	184	125	1121RNHSS 1650
12,70	151	101	1121RNHSS 1270	16,60	184	125	1121RNHSS 1660
12,80	151	101	1121RNHSS 1280	16,70	184	125	1121RNHSS 1670
12,90	151	101	1121RNHSS 1290	16,80	184	125	1121RNHSS 1680
13,00	151	101	1121RNHSS 1300	16,90	184	125	1121RNHSS 1690
13,10	151	101	1121RNHSS 1310	17,00	184	125	1121RNHSS 1700
13,20	151	101	1121RNHSS 1320	17,10	191	130	1121RNHSS 1710
13,30	160	108	1121RNHSS 1330	17,20	191	130	1121RNHSS 1720
13,40	160	108	1121RNHSS 1340	17,30	191	130	1121RNHSS 1730
13,50	160	108	1121RNHSS 1350	17,40	191	130	1121RNHSS 1740
13,60	160	108	1121RNHSS 1360	17,50	191	130	1121RNHSS 1750
13,70	160	108	1121RNHSS 1370	17,60	191	130	1121RNHSS 1760
13,80	160	108	1121RNHSS 1380	17,70	191	130	1121RNHSS 1770
13,90	160	108	1121RNHSS 1390	17,80	191	130	1121RNHSS 1780
14,00	160	108	1121RNHSS 1400	17,90	191	130	1121RNHSS 1790
14,10	169	114	1121RNHSS 1410	18,00	191	130	1121RNHSS 1800
14,20	169	114	1121RNHSS 1420	18,10	198	135	1121RNHSS 1810
14,30	169	114	1121RNHSS 1430	18,20	198	135	1121RNHSS 1820
14,40	169	114	1121RNHSS 1440	18,30	198	135	1121RNHSS 1830
14,50	169	114	1121RNHSS 1450	18,40	198	135	1121RNHSS 1840
14,60	169	114	1121RNHSS 1460	18,50	198	135	1121RNHSS 1850
14,70	169	114	1121RNHSS 1470	18,60	198	135	1121RNHSS 1860
14,80	169	114	1121RNHSS 1480	18,70	198	135	1121RNHSS 1870
14,90	169	114	1121RNHSS 1490	18,80	198	135	1121RNHSS 1880
15,00	169	114	1121RNHSS 1500	18,90	198	135	1121RNHSS 1890
15,10	178	120	1121RNHSS 1510	19,00	198	135	1121RNHSS 1900
15,20	178	120	1121RNHSS 1520	19,10	205	140	1121RNHSS 1910
15,30	178	120	1121RNHSS 1530	19,20	205	140	1121RNHSS 1920
15,40	178	120	1121RNHSS 1540	19,30	205	140	1121RNHSS 1930
15,50	178	120	1121RNHSS 1550	19,40	205	140	1121RNHSS 1940
15,60	178	120	1121RNHSS 1560	19,50	205	140	1121RNHSS 1950
15,70	178	120	1121RNHSS 1570	19,60	205	140	1121RNHSS 1960
15,80	178	120	1121RNHSS 1580	19,70	205	140	1121RNHSS 1970
15,90	178	120	1121RNHSS 1590	19,80	205	140	1121RNHSS 1980
16,00	178	120	1121RNHSS 1600	19,90	205	140	1121RNHSS 1990
16,10	184	125	1121RNHSS 1610	20,00	205	140	1121RNHSS 2000

Vrták s válcovou stopkou
 – broušený
 Jobber drills – grounded
 Spiralbohrer mit Zylinder-
 schaft – geschliffen
 Сверло с цилиндри-
 ческим хвостовиком –
 шлифованное



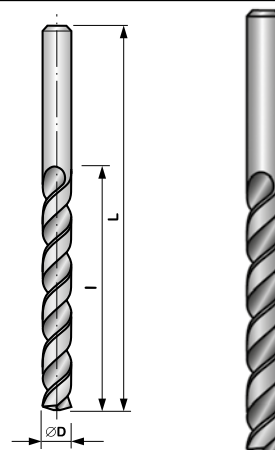
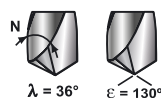
Ø d	L	l	code HSS	Ø d	L	l	code HSS
0,30	19	4	338RNHSS 0030	6,30	101	63	338RNHSS 0630
0,40	20	5	338RNHSS 0040	6,40	101	63	338RNHSS 0640
0,50	22	6	338RNHSS 0050	6,50	101	63	338RNHSS 0650
0,60	24	7	338RNHSS 0060	6,60	101	63	338RNHSS 0660
0,70	28	9	338RNHSS 0070	6,70	101	63	338RNHSS 0670
0,80	30	10	338RNHSS 0080	6,80	109	69	338RNHSS 0680
0,90	32	11	338RNHSS 0090	6,90	109	69	338RNHSS 0690
1,00	34	12	338RNHSS 0100	7,00	109	69	338RNHSS 0700
1,10	36	14	338RNHSS 0110	7,10	109	69	338RNHSS 0710
1,20	38	14	338RNHSS 0120	7,20	109	69	338RNHSS 0720
1,30	38	14	338RNHSS 0130	7,30	109	69	338RNHSS 0730
1,40	40	18	338RNHSS 0140	7,40	109	69	338RNHSS 0740
1,50	43	18	338RNHSS 0150	7,50	109	69	338RNHSS 0750
1,60	43	20	338RNHSS 0160	7,60	117	75	338RNHSS 0760
1,70	43	20	338RNHSS 0170	7,70	117	75	338RNHSS 0770
1,80	46	22	338RNHSS 0180	7,80	117	75	338RNHSS 0780
1,90	46	22	338RNHSS 0190	7,90	117	75	338RNHSS 0790
2,00	49	24	338RNHSS 0200	8,00	117	75	338RNHSS 0800
2,10	49	24	338RNHSS 0210	8,10	117	75	338RNHSS 0810
2,20	53	27	338RNHSS 0220	8,20	117	75	338RNHSS 0820
2,30	53	27	338RNHSS 0230	8,30	117	75	338RNHSS 0830
2,40	57	30	338RNHSS 0240	8,40	117	75	338RNHSS 0840
2,50	57	30	338RNHSS 0250	8,50	117	75	338RNHSS 0850
2,60	57	30	338RNHSS 0260	8,60	125	81	338RNHSS 0860
2,70	61	33	338RNHSS 0270	8,70	125	81	338RNHSS 0870
2,80	61	33	338RNHSS 0280	8,80	125	81	338RNHSS 0880
2,90	61	33	338RNHSS 0290	8,90	125	81	338RNHSS 0890
3,00	61	33	338RNHSS 0300	9,00	125	81	338RNHSS 0900
3,10	65	36	338RNHSS 0310	9,10	125	81	338RNHSS 0910
3,20	65	36	338RNHSS 0320	9,20	125	81	338RNHSS 0920
3,30	65	36	338RNHSS 0330	9,30	125	81	338RNHSS 0930
3,40	70	39	338RNHSS 0340	9,40	125	81	338RNHSS 0940
3,50	70	39	338RNHSS 0350	9,50	125	81	338RNHSS 0950
3,60	70	39	338RNHSS 0360	9,60	133	87	338RNHSS 0960
3,70	70	39	338RNHSS 0370	9,70	133	87	338RNHSS 0970
3,80	75	43	338RNHSS 0380	9,80	133	87	338RNHSS 0980
3,90	75	43	338RNHSS 0390	9,90	133	87	338RNHSS 0990
4,00	75	43	338RNHSS 0400	10,00	133	87	338RNHSS 1000
4,10	75	43	338RNHSS 0410	10,10	133	87	338RNHSS 1010
4,20	75	43	338RNHSS 0420	10,20	133	87	338RNHSS 1020
4,30	80	47	338RNHSS 0430	10,30	133	87	338RNHSS 1030
4,40	80	47	338RNHSS 0440	10,40	133	87	338RNHSS 1040
4,50	80	47	338RNHSS 0450	10,50	133	87	338RNHSS 1050
4,60	80	47	338RNHSS 0460	10,60	133	87	338RNHSS 1060
4,70	80	47	338RNHSS 0470	10,70	142	94	338RNHSS 1070
4,80	86	52	338RNHSS 0480	10,80	142	94	338RNHSS 1080
4,90	86	52	338RNHSS 0490	10,90	142	94	338RNHSS 1090
5,00	86	52	338RNHSS 0500	11,00	142	94	338RNHSS 1100
5,10	86	52	338RNHSS 0510	11,10	142	94	338RNHSS 1110
5,20	86	52	338RNHSS 0520	11,20	142	94	338RNHSS 1120
5,30	86	52	338RNHSS 0530	11,30	142	94	338RNHSS 1130
5,40	93	57	338RNHSS 0540	11,40	142	94	338RNHSS 1140
5,50	93	57	338RNHSS 0550	11,50	142	94	338RNHSS 1150
5,60	93	57	338RNHSS 0560	11,60	142	94	338RNHSS 1160
5,70	93	57	338RNHSS 0570	11,70	142	94	338RNHSS 1170
5,80	93	57	338RNHSS 0580	11,80	142	94	338RNHSS 1180
5,90	93	57	338RNHSS 0590	11,90	151	101	338RNHSS 1190
6,00	93	57	338RNHSS 0600	12,00	151	101	338RNHSS 1200
6,10	101	63	338RNHSS 0610	12,10	151	101	338RNHSS 1210
6,20	101	63	338RNHSS 0620	12,20	151	101	338RNHSS 1220

Vrták s válcovou stopkou – broušený
 Jobber drills – grounded
 Spiralbohrer mit Zylinderschaft – geschliffen
 Сверло с цилиндрическим хвостовиком – шлифованное



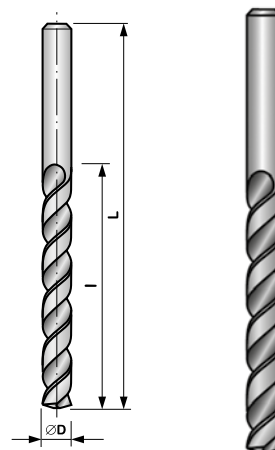
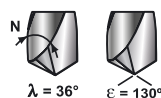
Ø d	L	l	code HSS	Ø d	L	l	code HSS
12,30	151	101	338RNHSS 1230	16,20	184	125	338RNHSS 1620
12,40	151	101	338RNHSS 1240	16,30	184	125	338RNHSS 1630
12,50	151	101	338RNHSS 1250	16,40	184	125	338RNHSS 1640
12,60	151	101	338RNHSS 1260	16,50	184	125	338RNHSS 1650
12,70	151	101	338RNHSS 1270	16,60	184	125	338RNHSS 1660
12,80	151	101	338RNHSS 1280	16,70	184	125	338RNHSS 1670
12,90	151	101	338RNHSS 1290	16,80	184	125	338RNHSS 1680
13,00	151	101	338RNHSS 1300	16,90	184	125	338RNHSS 1690
13,10	151	101	338RNHSS 1310	17,00	184	125	338RNHSS 1700
13,20	151	101	338RNHSS 1320	17,10	191	130	338RNHSS 1710
13,30	160	108	338RNHSS 1330	17,20	191	130	338RNHSS 1720
13,40	160	108	338RNHSS 1340	17,30	191	130	338RNHSS 1730
13,50	160	108	338RNHSS 1350	17,40	191	130	338RNHSS 1740
13,60	160	108	338RNHSS 1360	17,50	191	130	338RNHSS 1750
13,70	160	108	338RNHSS 1370	17,60	191	130	338RNHSS 1760
13,80	160	108	338RNHSS 1380	17,70	191	130	338RNHSS 1770
13,90	160	108	338RNHSS 1390	17,80	191	130	338RNHSS 1780
14,00	160	108	338RNHSS 1400	17,90	191	130	338RNHSS 1790
14,10	169	114	338RNHSS 1410	18,00	191	130	338RNHSS 1800
14,20	169	114	338RNHSS 1420	18,10	198	135	338RNHSS 1810
14,30	169	114	338RNHSS 1430	18,20	198	135	338RNHSS 1820
14,40	169	114	338RNHSS 1440	18,30	198	135	338RNHSS 1830
14,50	169	114	338RNHSS 1450	18,40	198	135	338RNHSS 1840
14,60	169	114	338RNHSS 1460	18,50	198	135	338RNHSS 1850
14,70	169	114	338RNHSS 1470	18,60	198	135	338RNHSS 1860
14,80	169	114	338RNHSS 1480	18,70	198	135	338RNHSS 1870
14,90	169	114	338RNHSS 1490	18,80	198	135	338RNHSS 1880
15,00	169	114	338RNHSS 1500	18,90	198	135	338RNHSS 1890
15,10	178	120	338RNHSS 1510	19,00	198	135	338RNHSS 1900
15,20	178	120	338RNHSS 1520	19,10	205	140	338RNHSS 1910
15,30	178	120	338RNHSS 1530	19,20	205	140	338RNHSS 1920
15,40	178	120	338RNHSS 1540	19,30	205	140	338RNHSS 1930
15,50	178	120	338RNHSS 1550	19,40	205	140	338RNHSS 1940
15,60	178	120	338RNHSS 1560	19,50	205	140	338RNHSS 1950
15,70	178	120	338RNHSS 1570	19,60	205	140	338RNHSS 1960
15,80	178	120	338RNHSS 1580	19,70	205	140	338RNHSS 1970
15,90	178	120	338RNHSS 1590	19,80	205	140	338RNHSS 1980
16,00	178	120	338RNHSS 1600	19,90	205	140	338RNHSS 1990
16,10	184	125	338RNHSS 1610	20,00	205	140	338RNHSS 2000

Vrták s válcovou stopkou
 Jobber drills
 Spiralbohrer mit Zylinderschaft
 Сверло с цилиндрическим хвостовиком



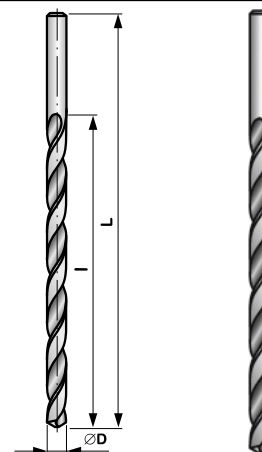
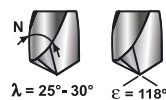
Ø d	L	l	code HSS Co5	Ø d	L	l	code HSS Co5
1,00	34	12	338RTiHSSCo5 0100	7,00	109	69	338RTiHSSCo5 0700
1,10	36	14	338RTiHSSCo5 0110	7,10	109	69	338RTiHSSCo5 0710
1,20	38	14	338RTiHSSCo5 0120	7,20	109	69	338RTiHSSCo5 0720
1,30	38	14	338RTiHSSCo5 0130	7,30	109	69	338RTiHSSCo5 0730
1,40	40	18	338RTiHSSCo5 0140	7,40	109	69	338RTiHSSCo5 0740
1,50	43	18	338RTiHSSCo5 0150	7,50	109	69	338RTiHSSCo5 0750
1,60	43	20	338RTiHSSCo5 0160	7,60	117	75	338RTiHSSCo5 0760
1,70	43	20	338RTiHSSCo5 0170	7,70	117	75	338RTiHSSCo5 0770
1,80	46	22	338RTiHSSCo5 0180	7,80	117	75	338RTiHSSCo5 0780
1,90	46	22	338RTiHSSCo5 0190	7,90	117	75	338RTiHSSCo5 0790
2,00	49	24	338RTiHSSCo5 0200	8,00	117	75	338RTiHSSCo5 0800
2,10	49	24	338RTiHSSCo5 0210	8,10	117	75	338RTiHSSCo5 0810
2,20	53	27	338RTiHSSCo5 0220	8,20	117	75	338RTiHSSCo5 0820
2,30	53	27	338RTiHSSCo5 0230	8,30	117	75	338RTiHSSCo5 0830
2,40	57	30	338RTiHSSCo5 0240	8,40	117	75	338RTiHSSCo5 0840
2,50	57	30	338RTiHSSCo5 0250	8,50	117	75	338RTiHSSCo5 0850
2,60	57	30	338RTiHSSCo5 0260	8,60	125	81	338RTiHSSCo5 0860
2,70	61	33	338RTiHSSCo5 0270	8,70	125	81	338RTiHSSCo5 0870
2,80	61	33	338RTiHSSCo5 0280	8,80	125	81	338RTiHSSCo5 0880
2,90	61	33	338RTiHSSCo5 0290	8,90	125	81	338RTiHSSCo5 0890
3,00	61	33	338RTiHSSCo5 0300	9,00	125	81	338RTiHSSCo5 0900
3,10	65	36	338RTiHSSCo5 0310	9,10	125	81	338RTiHSSCo5 0910
3,20	65	36	338RTiHSSCo5 0320	9,20	125	81	338RTiHSSCo5 0920
3,30	65	36	338RTiHSSCo5 0330	9,30	125	81	338RTiHSSCo5 0930
3,40	70	39	338RTiHSSCo5 0340	9,40	125	81	338RTiHSSCo5 0940
3,50	70	39	338RTiHSSCo5 0350	9,50	125	81	338RTiHSSCo5 0950
3,60	70	39	338RTiHSSCo5 0360	9,60	133	87	338RTiHSSCo5 0960
3,70	70	39	338RTiHSSCo5 0370	9,70	133	87	338RTiHSSCo5 0970
3,80	75	43	338RTiHSSCo5 0380	9,80	133	87	338RTiHSSCo5 0980
3,90	75	43	338RTiHSSCo5 0390	9,90	133	87	338RTiHSSCo5 0990
4,00	75	43	338RTiHSSCo5 0400	10,00	133	87	338RTiHSSCo5 1000
4,10	75	43	338RTiHSSCo5 0410	10,10	133	87	338RTiHSSCo5 1010
4,20	75	43	338RTiHSSCo5 0420	10,20	133	87	338RTiHSSCo5 1020
4,30	80	47	338RTiHSSCo5 0430	10,30	133	87	338RTiHSSCo5 1030
4,40	80	47	338RTiHSSCo5 0440	10,40	133	87	338RTiHSSCo5 1040
4,50	80	47	338RTiHSSCo5 0450	10,50	133	87	338RTiHSSCo5 1050
4,60	80	47	338RTiHSSCo5 0460	10,60	133	87	338RTiHSSCo5 1060
4,70	80	47	338RTiHSSCo5 0470	10,70	142	94	338RTiHSSCo5 1070
4,80	86	52	338RTiHSSCo5 0480	10,80	142	94	338RTiHSSCo5 1080
4,90	86	52	338RTiHSSCo5 0490	10,90	142	94	338RTiHSSCo5 1090
5,00	86	52	338RTiHSSCo5 0500	11,00	142	94	338RTiHSSCo5 1100
5,10	86	52	338RTiHSSCo5 0510	11,10	142	94	338RTiHSSCo5 1110
5,20	86	52	338RTiHSSCo5 0520	11,20	142	94	338RTiHSSCo5 1120
5,30	86	52	338RTiHSSCo5 0530	11,30	142	94	338RTiHSSCo5 1130
5,40	93	57	338RTiHSSCo5 0540	11,40	142	94	338RTiHSSCo5 1140
5,50	93	57	338RTiHSSCo5 0550	11,50	142	94	338RTiHSSCo5 1150
5,60	93	57	338RTiHSSCo5 0560	11,60	142	94	338RTiHSSCo5 1160
5,70	93	57	338RTiHSSCo5 0570	11,70	142	94	338RTiHSSCo5 1170
5,80	93	57	338RTiHSSCo5 0580	11,80	142	94	338RTiHSSCo5 1180
5,90	93	57	338RTiHSSCo5 0590	11,90	151	101	338RTiHSSCo5 1190
6,00	93	57	338RTiHSSCo5 0600	12,00	151	101	338RTiHSSCo5 1200
6,10	101	63	338RTiHSSCo5 0610	12,10	151	101	338RTiHSSCo5 1210
6,20	101	63	338RTiHSSCo5 0620	12,20	151	101	338RTiHSSCo5 1220
6,30	101	63	338RTiHSSCo5 0630	12,30	151	101	338RTiHSSCo5 1230
6,40	101	63	338RTiHSSCo5 0640	12,40	151	101	338RTiHSSCo5 1240
6,50	101	63	338RTiHSSCo5 0650	12,50	151	101	338RTiHSSCo5 1250
6,60	101	63	338RTiHSSCo5 0660	12,60	151	101	338RTiHSSCo5 1260
6,70	101	63	338RTiHSSCo5 0670	12,70	151	101	338RTiHSSCo5 1270
6,80	109	69	338RTiHSSCo5 0680	12,80	151	101	338RTiHSSCo5 1280
6,90	109	69	338RTiHSSCo5 0690	12,90	151	101	338RTiHSSCo5 1290

Vrták s válcovou stopkou
Jobber drills
Spiralbohrer mit Zylinderschaft
Сверло с цилиндрическим хвостовиком



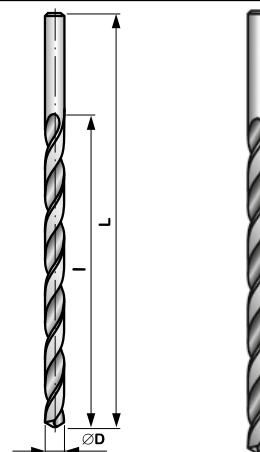
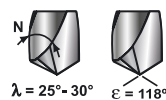
Ø d	L	l	code HSS Co5	Ø d	L	l	code HSS Co5
13,00	151	101	338RTiHSSCo5 1300	16,60	184	125	338RTiHSSCo5 1660
13,10	151	101	338RTiHSSCo5 1310	16,70	184	125	338RTiHSSCo5 1670
13,20	151	101	338RTiHSSCo5 1320	16,80	184	125	338RTiHSSCo5 1680
13,30	160	108	338RTiHSSCo5 1330	16,90	184	125	338RTiHSSCo5 1690
13,40	160	108	338RTiHSSCo5 1340	17,00	184	125	338RTiHSSCo5 1700
13,50	160	108	338RTiHSSCo5 1350	17,10	191	130	338RTiHSSCo5 1710
13,60	160	108	338RTiHSSCo5 1360	17,20	191	130	338RTiHSSCo5 1720
13,70	160	108	338RTiHSSCo5 1370	17,30	191	130	338RTiHSSCo5 1730
13,80	160	108	338RTiHSSCo5 1380	17,40	191	130	338RTiHSSCo5 1740
13,90	160	108	338RTiHSSCo5 1390	17,50	191	130	338RTiHSSCo5 1750
14,00	160	108	338RTiHSSCo5 1400	17,60	191	130	338RTiHSSCo5 1760
14,10	169	114	338RTiHSSCo5 1410	17,70	191	130	338RTiHSSCo5 1770
14,20	169	114	338RTiHSSCo5 1420	17,80	191	130	338RTiHSSCo5 1780
14,30	169	114	338RTiHSSCo5 1430	17,90	191	130	338RTiHSSCo5 1790
14,40	169	114	338RTiHSSCo5 1440	18,00	191	130	338RTiHSSCo5 1800
14,50	169	114	338RTiHSSCo5 1450	18,10	198	135	338RTiHSSCo5 1810
14,60	169	114	338RTiHSSCo5 1460	18,20	198	135	338RTiHSSCo5 1820
14,70	169	114	338RTiHSSCo5 1470	18,30	198	135	338RTiHSSCo5 1830
14,80	169	114	338RTiHSSCo5 1480	18,40	198	135	338RTiHSSCo5 1840
14,90	169	114	338RTiHSSCo5 1490	18,50	198	135	338RTiHSSCo5 1850
15,00	169	114	338RTiHSSCo5 1500	18,60	198	135	338RTiHSSCo5 1860
15,10	178	120	338RTiHSSCo5 1510	18,70	198	135	338RTiHSSCo5 1870
15,20	178	120	338RTiHSSCo5 1520	18,80	198	135	338RTiHSSCo5 1880
15,30	178	120	338RTiHSSCo5 1530	18,90	198	135	338RTiHSSCo5 1890
15,40	178	120	338RTiHSSCo5 1540	19,00	198	135	338RTiHSSCo5 1900
15,50	178	120	338RTiHSSCo5 1550	19,10	205	140	338RTiHSSCo5 1910
15,60	178	120	338RTiHSSCo5 1560	19,20	205	140	338RTiHSSCo5 1920
15,70	178	120	338RTiHSSCo5 1570	19,30	205	140	338RTiHSSCo5 1930
15,80	178	120	338RTiHSSCo5 1580	19,40	205	140	338RTiHSSCo5 1940
15,90	178	120	338RTiHSSCo5 1590	19,50	205	140	338RTiHSSCo5 1950
16,00	178	120	338RTiHSSCo5 1600	19,60	205	140	338RTiHSSCo5 1960
16,10	184	125	338RTiHSSCo5 1610	19,70	205	140	338RTiHSSCo5 1970
16,20	184	125	338RTiHSSCo5 1620	19,80	205	140	338RTiHSSCo5 1980
16,30	184	125	338RTiHSSCo5 1630	19,90	205	140	338RTiHSSCo5 1990
16,40	184	125	338RTiHSSCo5 1640	20,00	205	140	338RTiHSSCo5 2000
16,50	184	125	338RTiHSSCo5 1650				

Vrták s válcovou stopkou - dlouhý
Long series straight shank drills
Lange Spiralbohrer mit Zylinderschaft
Сверло с цилиндрическим хвостовиком
длинная серия



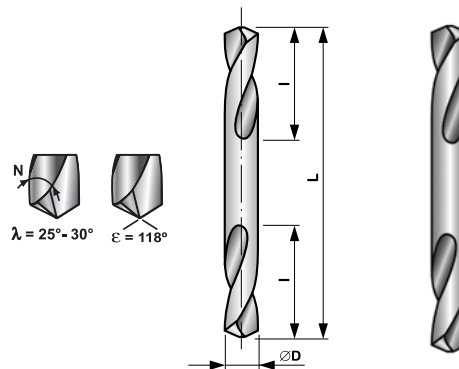
Ø d	L	l	code HSS	Ø d	L	l	code HSS
0,50	40	15	340RNHSS 0050	6,60	148	97	340RNHSS 0660
0,60	50	20	340RNHSS 0060	6,70	148	97	340RNHSS 0670
0,80	50	30	340RNHSS 0080	6,80	156	102	340RNHSS 0680
0,90	52	30	340RNHSS 0090	6,90	156	102	340RNHSS 0690
1,00	56	33	340RNHSS 0100	7,00	156	102	340RNHSS 0700
1,10	60	37	340RNHSS 0110	7,10	156	102	340RNHSS 0710
1,20	65	41	340RNHSS 0120	7,20	156	102	340RNHSS 0720
1,30	65	41	340RNHSS 0130	7,30	156	102	340RNHSS 0730
1,40	70	45	340RNHSS 0140	7,40	156	102	340RNHSS 0740
1,50	70	45	340RNHSS 0150	7,50	156	102	340RNHSS 0750
1,60	76	50	340RNHSS 0160	7,60	165	109	340RNHSS 0760
1,70	76	50	340RNHSS 0170	7,70	165	109	340RNHSS 0770
1,80	80	53	340RNHSS 0180	7,80	165	109	340RNHSS 0780
1,90	80	53	340RNHSS 0190	7,90	165	109	340RNHSS 0790
2,00	85	56	340RNHSS 0200	8,00	165	109	340RNHSS 0800
2,10	85	56	340RNHSS 0210	8,10	165	109	340RNHSS 0810
2,20	90	59	340RNHSS 0220	8,20	165	109	340RNHSS 0820
2,30	90	59	340RNHSS 0230	8,30	165	109	340RNHSS 0830
2,40	95	62	340RNHSS 0240	8,40	165	109	340RNHSS 0840
2,50	95	62	340RNHSS 0250	8,50	165	109	340RNHSS 0850
2,60	100	62	340RNHSS 0260	8,60	175	115	340RNHSS 0860
2,70	100	66	340RNHSS 0270	8,70	175	115	340RNHSS 0870
2,80	100	66	340RNHSS 0280	8,80	175	115	340RNHSS 0880
2,90	100	66	340RNHSS 0290	8,90	175	115	340RNHSS 0890
3,00	100	66	340RNHSS 0300	9,00	175	115	340RNHSS 0900
3,10	106	69	340RNHSS 0310	9,10	175	115	340RNHSS 0910
3,20	106	69	340RNHSS 0320	9,20	175	115	340RNHSS 0920
3,30	106	69	340RNHSS 0330	9,30	175	115	340RNHSS 0930
3,40	112	73	340RNHSS 0340	9,40	175	115	340RNHSS 0940
3,50	112	73	340RNHSS 0350	9,50	175	115	340RNHSS 0950
3,60	112	73	340RNHSS 0360	9,60	184	121	340RNHSS 0960
3,70	112	73	340RNHSS 0370	9,70	184	121	340RNHSS 0970
3,80	119	78	340RNHSS 0380	9,80	184	121	340RNHSS 0980
3,90	119	78	340RNHSS 0390	9,90	184	121	340RNHSS 0990
4,00	119	78	340RNHSS 0400	10,00	184	121	340RNHSS 1000
4,10	119	78	340RNHSS 0410	10,10	184	121	340RNHSS 1010
4,20	119	78	340RNHSS 0420	10,20	184	121	340RNHSS 1020
4,30	126	82	340RNHSS 0430	10,30	184	121	340RNHSS 1030
4,40	126	82	340RNHSS 0440	10,40	184	121	340RNHSS 1040
4,50	126	82	340RNHSS 0450	10,50	184	121	340RNHSS 1050
4,60	126	82	340RNHSS 0460	10,60	184	121	340RNHSS 1060
4,70	126	82	340RNHSS 0470	10,70	195	128	340RNHSS 1070
4,80	132	87	340RNHSS 0480	10,80	195	128	340RNHSS 1080
4,90	132	87	340RNHSS 0490	10,90	195	128	340RNHSS 1090
5,00	132	87	340RNHSS 0500	11,00	195	128	340RNHSS 1100
5,10	132	87	340RNHSS 0510	11,10	195	128	340RNHSS 1110
5,20	132	87	340RNHSS 0520	11,20	195	128	340RNHSS 1120
5,30	132	87	340RNHSS 0530	11,30	195	128	340RNHSS 1130
5,40	139	91	340RNHSS 0540	11,40	195	128	340RNHSS 1140
5,50	139	91	340RNHSS 0550	11,50	195	128	340RNHSS 1150
5,60	139	91	340RNHSS 0560	11,60	195	128	340RNHSS 1160
5,70	139	91	340RNHSS 0570	11,70	195	128	340RNHSS 1170
5,80	139	91	340RNHSS 0580	11,80	195	128	340RNHSS 1180
5,90	139	91	340RNHSS 0590	11,90	205	134	340RNHSS 1190
6,00	139	91	340RNHSS 0600	12,00	205	134	340RNHSS 1200
6,10	148	97	340RNHSS 0610	12,10	205	134	340RNHSS 1210
6,20	148	97	340RNHSS 0620	12,20	205	134	340RNHSS 1220
6,30	148	97	340RNHSS 0630	12,30	205	134	340RNHSS 1230
6,40	148	97	340RNHSS 0640	12,40	205	134	340RNHSS 1240
6,50	148	97	340RNHSS 0650	12,50	205	134	340RNHSS 1250

Vrták s válcovou stopkou - dlouhý
Long series straight shank drills
Lange Spiralbohrer mit Zylinderschaft
Сверло с цилиндрическим хвостовиком
длинная серия



Ø d	L	l	code HSS	Ø d	L	l	code HSS
12,60	205	134	340RNHSS 1260	16,40	235	154	340RNHSS 1640
12,70	205	134	340RNHSS 1270	16,50	235	154	340RNHSS 1650
12,80	205	134	340RNHSS 1280	16,60	235	154	340RNHSS 1660
12,90	205	134	340RNHSS 1290	16,70	235	154	340RNHSS 1670
13,00	205	134	340RNHSS 1300	16,80	235	154	340RNHSS 1680
13,10	205	134	340RNHSS 1310	16,90	235	154	340RNHSS 1690
13,20	205	134	340RNHSS 1320	17,00	235	154	340RNHSS 1700
13,30	214	140	340RNHSS 1330	17,10	241	158	340RNHSS 1710
13,40	214	140	340RNHSS 1340	17,20	241	158	340RNHSS 1720
13,50	214	140	340RNHSS 1350	17,30	241	158	340RNHSS 1730
13,60	214	140	340RNHSS 1360	17,40	241	158	340RNHSS 1740
13,70	214	140	340RNHSS 1370	17,50	241	158	340RNHSS 1750
13,80	214	140	340RNHSS 1380	17,60	241	158	340RNHSS 1760
13,90	214	140	340RNHSS 1390	17,70	241	158	340RNHSS 1770
14,00	214	140	340RNHSS 1400	17,80	241	158	340RNHSS 1780
14,10	220	144	340RNHSS 1410	17,90	241	158	340RNHSS 1790
14,20	220	144	340RNHSS 1420	18,00	241	158	340RNHSS 1800
14,30	220	144	340RNHSS 1430	18,10	247	162	340RNHSS 1810
14,40	220	144	340RNHSS 1440	18,20	247	162	340RNHSS 1820
14,50	220	144	340RNHSS 1450	18,30	247	162	340RNHSS 1830
14,60	220	144	340RNHSS 1460	18,40	247	162	340RNHSS 1840
14,70	220	144	340RNHSS 1470	18,50	247	162	340RNHSS 1850
14,80	220	144	340RNHSS 1480	18,60	247	162	340RNHSS 1860
14,90	220	144	340RNHSS 1490	18,70	247	162	340RNHSS 1870
15,00	220	144	340RNHSS 1500	18,80	247	162	340RNHSS 1880
15,10	227	149	340RNHSS 1510	18,90	247	162	340RNHSS 1890
15,20	227	149	340RNHSS 1520	19,00	247	162	340RNHSS 1900
15,30	227	149	340RNHSS 1530	19,10	254	166	340RNHSS 1910
15,40	227	149	340RNHSS 1540	19,20	254	166	340RNHSS 1920
15,50	227	149	340RNHSS 1550	19,30	254	166	340RNHSS 1930
15,60	227	149	340RNHSS 1560	19,40	254	166	340RNHSS 1940
15,70	227	149	340RNHSS 1570	19,50	254	166	340RNHSS 1950
15,80	227	149	340RNHSS 1580	19,60	254	166	340RNHSS 1960
15,90	227	149	340RNHSS 1590	19,70	254	166	340RNHSS 1970
16,00	227	149	340RNHSS 1600	19,80	254	166	340RNHSS 1980
16,10	235	154	340RNHSS 1610	19,90	254	166	340RNHSS 1990
16,20	235	154	340RNHSS 1620	20,00	254	166	340RNHSS 2000
16,30	235	154	340RNHSS 1630				

**Vrták s válcovou stopkou
oboustranný, karosářský
Double-ended body drills
Karosseriebohrer mit
Zylinderschaft
Сверло двухстороннее
для точечной сварки**


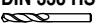



Ø d	L	l	code HSS	Ø d	L	l	code HSS
2,50	43	9,5	KV1897RNHSS 0250	5,30	62	17	KV1897RNHSS 0530
2,60	43	9,5	KV1897RNHSS 0260	5,40	66	19	KV1897RNHSS 0540
2,70	46	10,6	KV1897RNHSS 0270	5,50	66	19	KV1897RNHSS 0550
2,80	46	10,6	KV1897RNHSS 0280	5,60	66	19	KV1897RNHSS 0560
2,90	46	10,6	KV1897RNHSS 0290	5,70	66	19	KV1897RNHSS 0570
3,00	46	10,6	KV1897RNHSS 0300	5,80	66	19	KV1897RNHSS 0580
3,10	49	11,2	KV1897RNHSS 0310	5,90	66	19	KV1897RNHSS 0590
3,20	49	11,2	KV1897RNHSS 0320	6,00	66	19	KV1897RNHSS 0600
3,30	49	11,2	KV1897RNHSS 0330	6,10	70	24	KV1897RNHSS 0610
3,40	49	11,2	KV1897RNHSS 0340	6,20	70	24	KV1897RNHSS 0620
3,50	49	11,2	KV1897RNHSS 0350	6,30	70	24	KV1897RNHSS 0630
3,60	49	11,2	KV1897RNHSS 0360	6,40	70	24	KV1897RNHSS 0640
3,70	49	11,2	KV1897RNHSS 0370	6,50	70	24	KV1897RNHSS 0650
3,80	55	14	KV1897RNHSS 0380	6,60	74	24	KV1897RNHSS 0660
3,90	55	14	KV1897RNHSS 0390	6,70	74	24	KV1897RNHSS 0670
4,00	55	14	KV1897RNHSS 0400	6,80	74	24	KV1897RNHSS 0680
4,10	55	14	KV1897RNHSS 0410	6,90	74	24	KV1897RNHSS 0690
4,20	55	14	KV1897RNHSS 0420	7,00	74	24	KV1897RNHSS 0700
4,30	58	15,5	KV1897RNHSS 0430	7,10	74	24	KV1897RNHSS 0710
4,40	58	15,5	KV1897RNHSS 0440	7,20	74	24	KV1897RNHSS 0720
4,50	58	15,5	KV1897RNHSS 0450	7,30	74	24	KV1897RNHSS 0730
4,60	58	15,5	KV1897RNHSS 0460	7,40	74	24	KV1897RNHSS 0740
4,70	58	15,5	KV1897RNHSS 0470	7,50	74	24	KV1897RNHSS 0750
4,80	62	17	KV1897RNHSS 0480	7,60	79	25	KV1897RNHSS 0760
4,90	62	17	KV1897RNHSS 0490	7,70	79	25	KV1897RNHSS 0770
5,00	62	17	KV1897RNHSS 0500	7,80	79	25	KV1897RNHSS 0780
5,10	62	17	KV1897RNHSS 0510	7,90	79	25	KV1897RNHSS 0790
5,20	62	17	KV1897RNHSS 0520	8,00	79	25	KV1897RNHSS 0800

HSS**HSS Co5**

Sada vrtáků - 13dílná
Set drills - 13 pcs
Bohrersatz - 13 teilinges
Набор из 13 сверл
с цилиндрическим
ХВОСТОВИКОМ






Norma / Standard / Norm / Norma		kg	axbxc	code
ČSN 22 1121 HSS 	Ø 1,50 - 6,50×0,50 mm + 3,30; 4,40 mm	0,12	120x80x15	SV1121RNHSS 13P
DIN 338 HSS 	Ø 1,50 - 6,50×0,50 mm + 3,30; 4,40 mm	0,12	120x80x15	SV338RNHSS 13P
DIN 338RTi HSS Co 	Ø 1,50 - 6,50×0,50 mm + 3,30; 4,40 mm	0,12	120x80x15	SV338RTiRNHSSCo5 13P

HSS**HSS Co5**

Sada vrtáků - 19dílná
Set drills - 19 pcs
Bohrersatz - 19 teilinges
Набор из 19 сверл
с цилиндрическим
ХВОСТОВИКОМ



Norma / Standard / Norm / Norma		kg	axbxc	code
ČSN 22 1121 HSS 	Ø 1,00 - 10,00×0,50 mm	0,45	150x90x35	SV1121RNHSS 19P
DIN 338 HSS 	Ø 1,00 - 10,00×0,50 mm	0,45	150x90x35	SV338RNHSS 19P
DIN 338RTi HSS Co 	Ø 1,00 - 10,00×0,50 mm	0,45	150x90x35	SV338RTiRNHSSCo5 19P

HSS**HSS Co5**

Sada vrtáků - 25dílná
Set drills - 25 pcs
Bohrersatz - 25 teilinges
Набор из 25 сверл
с цилиндрическим
ХВОСТОВИКОМ



Norma / Standard / Norm / Норма

kg

axbxc

code

ČSN 22 1121 HSS

Ø 1,00 - 13,00×0,50 mm

1,10

185x110x60

SV1121RNHSS 25P

DIN 338 HSS

Ø 1,00 - 13,00×0,50 mm

1,10

185x110x60

SV338RNHSS 25P

DIN 338RTi HSS Co

Ø 1,00 - 13,00×0,50 mm

1,10

185x110x60

SV338RTiRNHSSCo5 25P

HSS**HSS Co5**

Sada vrtáků - 91dílná
Set drills - 91 pcs
Bohrersatz - 91 teilinges
Набор из 91 сверл
с цилиндрическим
ХВОСТОВИКОМ



Norma / Standard / Norm / Норма

kg

axbxc

code

ČSN 22 1121 HSS

Ø 1,00 - 10,00×0,10 mm

1,80

150x220x160

SV1121RNHSS 91P

DIN 338 HSS

Ø 1,00 - 10,00×0,10 mm

1,80

150x220x160

SV338RNHSS 91P

DIN 338RTi HSS Co

Ø 1,00 - 10,00×0,10 mm

1,80

150x220x160

SV338RTiRNHSSCo5 91P

Materiál: HSS; HSS Co

Material: HSS; HSS Co

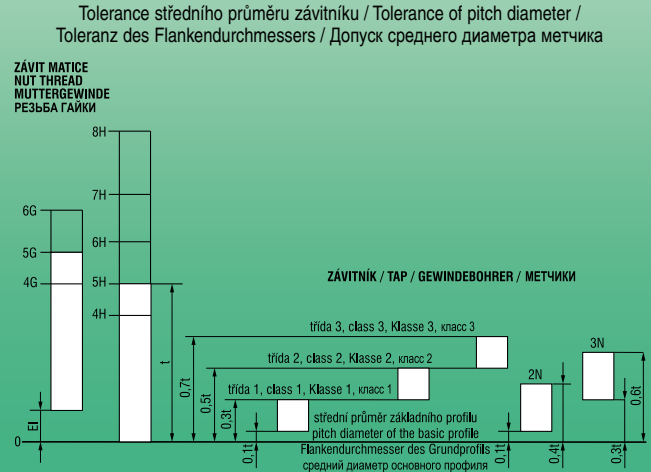
Werkstoff: HSS; HSS Co

Mamepuan: HSS; HSS Co

ZÁVITNÍKY TAPS GEWINDEBOHRER МЕТЧИКИ

Toleranční třída závitníků pro metrické závity Tolerance classes of the taps Anwendungsklassen von Gewindebohrern Обозначение допусков								
Toleranční třída závitníků Tolerance classes of the taps Anwendungsklassen von Gewindebohrern Обозначение допусков для метчиков			Použití pro toleranční pole vnitřních závitů Tolerance zone of the nut thread Toleranz-Feld des zu schneidenden Muttergewindes Поле допуска внутренней резьбы					
ISO	DIN	ČSN	ISO					
ISO 1	4H	SH6	4H	5H				
ISO 2	6H	SH8	4G	5G		6H		
ISO 3	6G	SH10			6G		7H	8H
2 N		SH8		5H		6H		
3 N		SH10			6G	6H	7H	

Poloha a velikost tolerančních polí nebroušených závitníků:
Position and size of tolerance zones of non-ground thread taps:
Lage und Grösse der Toleranz-Felder von den nicht geschliffenen Gewindebohrern:
Позиции и размеры допусков для нешлифованных метчиков:



ZÁVITOVÉ KRUHOVÉ ČELISTI CIRCULAR DIES SCHNEIDEISEN ПЛАШКИ

PROVEDENÍ ZKČ NA METRICKÉ ZÁVITY

ZKČ jsou běžně vyráběny v lícování 6g. Po dohodě se zákazníkem je možno vyrobit ZKČ v lícování 6h a 6e. Závitové kruhové čelisti pro metrické závity ISO se vyrábějí z nástrojové oceli slitinové nebo z rychlořezné oceli. Po dohodě se zákazníkem je možno vyrobit ZKČ z kobaltové rychlořezné oceli. Geometrie standardně vyráběných ZKČ je stanovena na běžnou konstrukční ocel. Při použití ZKČ na jiné materiály je nutná konzultace s výrobcem.

CIRCULAR SCREWING DIES FOR METRIC THREADS

Standard tolerance is 6g. Special tolerance 6h and 6e - available on request. Circular screwing dies are produced from alloy tool steel or HSS. Circular dies from HSSE - available on request. Geometry of the standard produced dies is recommended for usual structural steel. Application to another material is recommended to consult producer.

RUNDE GEWINDESCHNEIDEISEN DURCHFÜHRUNG FÜR METRISCHES GEWINDE

Runde Gewindeschneideisen - laufende fertigen wir in Toleranz 6g. Nach Vereinbarung mit dem Kunden ist es möglich runde Gewindeschneideisen auch in Toleranz 6h und 6e fertigen. Runde Gewindeschneideisen für metrisches ISO Gewinde fertigen wir aus dem Werkzeugstahl oder Schnellschneidstahl. Nach Vereinbarung mit dem Kunden ist es möglich runde Gewindeschneideisen aus dem Kobaltschnellschneidstahl fertigen. Geometrie der standardfertigen runden Gewindeschneideisen wird für den laufenden Edelbaustahl bestimmt. Bei Applikation für andere Materialien ist eine Konsultation mit dem Hersteller nötig.

ТИПЫ ПЛАШЕК С МЕТРИЧЕСКИМ РЕЗЬБАМИ

Плашки изготовлены в типе 6g. По договорённости с заказчиком возможно изготовить плашки в типах 6h и 6e. Плашки изготавливаются с метрическим резьбами в соответствии с маркировкой международной организации по стандартизации (ISO) из инструментальной стали, сплава или стали для скоростной резки (HSS). По договорённости с заказчиком плашки возможно изготовить из сплава кобальта и стали для скоростной резки (HSSE). Стандартная геометрия изготавливаемых плашек установлена на конструкционную сталь. При использовании плашек с другими материалами необходима консультация с изготовителем.

Poloha a velikost tolerančních polí ZKČ:

Position and size of tolerance zones of circular screwing dies:
Lage und Grösse der Toleranz-Felder von den runden Gewindeschneideisen:
Позиции и размеры допусков для плашек

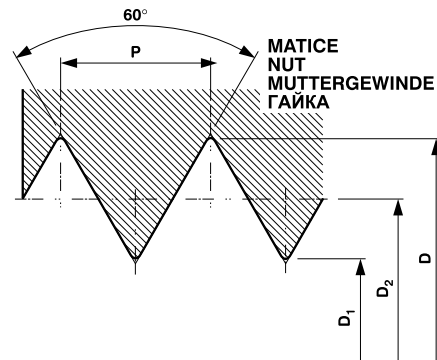
Toleranční pole středních průměrů závitových čelistí / Tolerance zone of pitch diameter /
Toleranz-Feld der Mitteldurchmesser von den Gewindeschneideisen / Таблица допусков
средних диаметров плашек

Toleranční značka Tolerance sign Toleranzbezeichnung Типы допусков	0	6h	6g	6e
TD2(6)	-0,1			
	-0,2			
	-0,3			
	-0,4			
	-0,5			
	-0,6			
	-0,7			
	-0,8			
	-0,9			
	-1			
	-1,1			
	-1,2			
	-1,3			

TD2(6) - tolerance šestého stupně přesnosti středního průměru závitů šroubu
tolerance class 5 of the pitch diameter of the screw thread
Toleranz des 6. Präzisionsgrades des Mitteldurchmessers der Schraubengewinde
Допуски шестого класса точности среднего диаметра плашек

Toleranční třída čelistí / Tolerance classes of the dies / Toleranz klasse der Schneideisen / Обозначение допусков плашки			Použití pro toleranční pole vnějších závitů / Tolerance zone of the outer threads / Toleranz-Feld der Anssen gewinde / Поле допуска наружной резьбы						
ISO	ČSN		ISO				ČSN		
4h	Sh6		4h	5h			Sh6		
6h	Sh8				6h			Sh8	Sh10
6g					6e	6g			Se8

Závitové tabulky Threading charts Gewindetabellen Таблицы резьб



M Metrický závit
Standard metric thread
Metrische Regelgewinde
Метрическая резьба

Závit / Thread / Gewinde / Резьба		D ₁ max			D ₁ min	Závit / Thread / Gewinde / Резьба		D ₁ max			D ₁ min
d	P	5H	6H	7H	5H, 6H, 7H	d	P	5H	6H	7H	5H, 6H, 7H
M 3	0,5	2,571	2,599	2,639	2,459	M 25	2	23,135	23,210	23,310	22,835
M 3	0,35	2,701	2,721	-	2,621	M 25	1,5	23,612	23,676	23,751	23,376
M 3,5	0,6	2,975	3,010	3,050	2,850	M 26	1,5	24,612	24,676	24,751	24,376
M 3,5	0,35	3,201	3,221	-	3,121	M 27	3	24,152	24,252	24,382	23,752
M 4	0,7	3,382	3,422	3,466	3,242	M 27	2	25,135	25,210	25,310	24,835
M 4	0,5	3,571	3,599	3,639	3,459	M 27	1,5	25,612	25,676	25,751	25,376
M 4	0,35	3,701	3,722	-	3,622	M 27	1	26,107	26,153	26,217	25,917
M 4,5	0,75	3,838	3,878	3,924	3,688	M 28	2	26,135	26,210	26,310	25,835
M 4,5	0,5	4,071	4,099	4,139	3,959	M 28	1,5	26,612	26,676	26,751	26,376
M 5	0,8	4,294	4,334	4,384	4,134	M 30	3,5	26,661	26,771	26,921	26,211
M 5	0,5	4,571	4,599	4,639	4,459	M 30	2	28,135	28,210	28,310	27,835
M 5,5	0,5	5,071	5,099	5,139	4,959	M 30	1,5	28,612	28,676	28,751	28,376
M 6	1	5,107	5,153	5,217	4,917	M 30	1	29,107	29,153	29,217	28,917
M 6	0,75	5,338	5,378	5,424	5,188	M 32	1,5	30,612	30,676	30,751	30,376
M 6	0,5	5,570	5,598	5,638	5,458	M 33	3,5	29,661	29,771	29,921	29,211
M 7	1	6,107	6,153	6,217	5,917	M 33	2	31,135	31,210	31,310	30,835
M 7	0,75	6,338	6,378	6,424	6,188	M 33	1,5	31,612	31,676	31,751	31,376
M 8	1,25	6,859	6,912	6,982	6,647	M 34	1,5	32,612	32,676	32,751	32,376
M 8	1	7,107	7,153	7,217	6,917	M 35	1,5	33,612	33,676	33,751	33,376
M 8	0,75	7,338	7,378	7,424	7,188	M 36	4	32,145	32,270	32,420	31,670
M 8	0,5	7,570	7,598	7,638	7,458	M 36	3	33,152	33,252	33,382	32,752
M 9	1,25	7,859	7,912	7,982	7,647	M 36	2	34,135	34,210	34,310	33,835
M 9	1	8,107	8,153	8,217	7,917	M 36	1,5	34,612	34,676	34,751	34,376
M 9	0,75	8,338	8,378	8,424	8,188	M 38	1,5	36,612	36,676	36,751	36,376
M 10	1,5	8,612	8,676	8,751	8,376	M 39	4	35,145	35,270	35,420	34,670
M 10	1,25	8,859	8,912	8,982	8,647	M 39	3	36,152	36,252	36,382	35,752
M 10	1	9,107	9,153	9,217	8,917	M 39	2	37,135	37,210	37,310	36,835
M 10	0,75	9,338	9,378	9,424	9,188	M 39	1,5	37,612	37,676	37,751	37,376
M 11	1,5	9,612	9,676	9,751	9,376	M 40	3	37,152	37,252	37,382	36,752
M 11	1	10,107	10,153	10,217	9,917	M 40	2	38,135	38,210	38,310	37,835
M 11	0,75	10,338	10,378	10,424	10,188	M 40	1,5	38,612	38,676	38,751	38,376
M 12	1,75	10,371	10,441	10,531	10,106	M 42	4,5	37,659	37,799	37,979	37,129
M 12	1,5	10,612	10,676	10,751	10,376	M 42	3	39,152	39,252	39,382	38,752
M 12	1,25	10,859	10,912	10,982	10,647	M 42	2	40,135	40,210	40,310	39,835
M 12	1	11,107	11,153	11,217	10,917	M 42	1,5	40,612	40,676	40,751	40,376
M 13	1	12,108	12,154	12,218	11,918	M 45	4,5	40,659	40,799	40,979	40,129
M 14	2	12,135	12,210	12,310	11,835	M 45	3	42,152	42,252	42,382	41,752
M 14	1,5	12,612	12,676	12,751	12,376	M 45	2	43,135	43,210	43,310	42,835
M 14	1,25	12,859	12,912	12,982	12,647	M 45	1,5	43,612	43,676	43,751	43,376
M 14	1	13,107	13,153	13,217	12,917	M 48	5	43,147	43,297	43,487	42,587
M 15	1,5	13,612	13,676	13,751	13,376	M 48	3	45,152	45,252	45,382	44,752
M 15	1	14,107	14,153	14,217	13,917	M 48	2	46,135	46,210	46,310	45,835
M 16	2	14,135	14,210	14,310	13,835	M 48	1,5	46,612	46,676	46,751	46,376
M 16	1,5	14,612	14,676	14,751	14,376	M 50	3	47,152	47,252	47,382	46,752
M 16	1	15,107	15,153	15,217	14,917	M 50	1,5	48,612	48,676	48,751	48,376
M 17	1,5	15,612	15,676	15,751	15,376	M 52	5	47,147	47,297	47,487	46,587
M 17	1	16,107	16,153	16,217	15,917	M 52	3	49,152	49,252	49,382	48,752
M 18	2,5	15,649	15,744	15,854	15,294	M 52	2	50,135	50,210	50,310	49,835
M 18	2	16,135	16,210	16,310	15,835	M 52	1,5	50,612	50,676	50,751	50,376
M 18	1,5	16,612	16,676	16,751	16,376	M 55	2	53,135	53,210	53,310	53,835
M 18	1	17,107	17,153	17,217	16,917	M 55	1,5	53,612	53,676	53,751	53,376
M 20	2,5	17,649	17,744	17,854	17,294	M 56	5,5	50,646	50,796	50,996	50,046
M 20	2	18,135	18,210	18,310	17,835	M 56	4	52,145	52,270	52,420	51,670
M 20	1,5	18,612	18,676	18,751	18,376	M 56	3	53,152	53,252	53,382	52,752
M 20	1	19,107	19,153	19,217	18,917	M 56	2	54,135	54,210	54,310	53,835
M 22	2,5	19,649	19,744	19,854	19,294	M 56	1,5	54,612	54,676	54,751	54,376
M 22	2	20,135	20,210	20,310	19,835	M 58	2	56,135	56,210	56,310	55,835
M 22	1,5	20,612	20,676	20,751	20,376	M 58	1,5	56,612	56,676	56,751	56,376
M 22	1	21,107	21,153	21,217	20,917	M 60	5,5	54,326	54,401	54,496	54,046
M 24	3	21,152	21,252	21,382	20,752	M 60	4	56,145	56,270	56,420	55,670
M 24	2	22,135	22,210	22,310	21,835	M 60	3	57,152	57,252	57,382	56,752
M 24	1,5	22,612	22,676	22,751	22,376	M 60	2	58,135	58,210	58,310	57,835
M 24	1	23,107	23,153	23,217	22,917	M 60	1,5	58,612	58,676	58,751	58,376

D = velký Ø závitů matice
D₂ = střední Ø závitů matice
D₁ = malý Ø závitů matice
P = stoupání
d = D

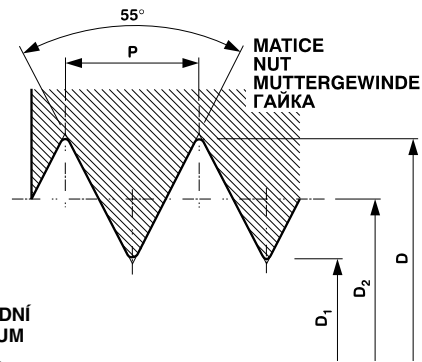
D = major diameter of nut thread
D₂ = pitch diameter of nut thread
D₁ = minor diameter of nut thread
P = pitch
d = D

D = Mutterausen - Ø des Gewindes
D₂ = Mutterflanken - Ø des Gewindes
D₁ = Mutterkern - Ø des Gewindes
P = Teilung
d = D

D = большой Ø резьбы гайки
D₂ = средний Ø резьбы гайки
D₁ = малый Ø резьбы гайки
P = шаг
d = D

ČSN 01 4030, DIN 11, BS 84.1956

Závitové tabulky Threading charts Gewindetabellen Таблицы резьб



Whitworthův závit
Whitworth thread
Whitworth-Gewinde
Резьба Витворта

TOLERANCE STŘEDNÍ
TOLERANCE MEDIUM
TOLERANZ MITTEL
ПОДГОНКА СРЕДНЯЯ

Závit / Thread / Gewinde / Резьба			D_{min}	$D_{1 min}$	$D_{1 max}$
d	Z	P			
BSW 3/32"	48	0,529	2,381	1,704	-
BSW 1/8"	40	0,635	3,175	2,362	-
BSW 5/32"	32	0,794	3,969	2,952	-
BSW 3/16"	24	1,058	4,762	3,407	-
BSW 7/32"	24	1,058	5,556	4,201	-
BSW 1/4"	20	1,270	6,350	4,744	5,224
BSW 5/16"	18	1,411	7,938	6,151	6,661
BSW 3/8"	16	1,588	9,525	7,512	8,052
BSW 7/16"	14	1,814	11,113	8,809	9,379
BSW 1/2"	12	2,117	12,700	10,015	10,610
BSW 5/8"	11	2,309	15,876	12,948	13,598
BSW 3/4"	10	2,540	19,051	15,831	16,538
BSW 7/8"	9	2,822	22,226	18,647	19,411
BSW 1"	8	3,175	25,401	21,375	22,185
BSW 1 1/8"	7	3,629	28,576	23,976	24,879
BSW 1 1/4"	7	3,629	31,751	27,151	28,054
BSW 1 3/8"	6	4,233	34,926	29,558	30,555
BSW 1 1/2"	6	4,233	38,101	32,733	33,730
BSW 1 5/8"	5	5,080	41,277	34,834	35,921
BSW 1 3/4"	5	5,080	44,452	38,009	39,096
BSW 1 7/8"	4 1/2	5,645	47,627	40,468	41,648
BSW 2"	4 1/2	5,645	50,802	43,643	44,823



BUČOVICE TOOLS a.s.

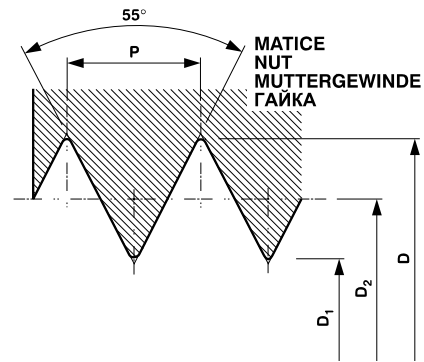
D = velký Ø závitů matice
D₂ = střední Ø závitů matice
D₁ = malý Ø závitů matice
Z = počet závitů/1"
P = stoupání
d = D

D = major diameter of nut thread
D₂ = pitch diameter of nut thread
D₁ = minor diameter of nut thread
Z = threads/1"
P = pitch
d = D

D = Mutterausßen - Ø des Gewindes
D₂ = Mutterflanken - Ø des Gewindes
D₁ = Mutterkern - Ø des Gewindes
Z = Gangzahl/1"
P = Teilung
d = D

D = большой Ø резьбы гайки
D₂ = средний Ø резьбы гайки
D₁ = малый Ø резьбы гайки
Z = количество резьбы/1"
P = шаг
d = D

Závitové tabulky Threading charts Gewindetabellen Таблицы резьб



Trubkový závit
Pipe thread
Rohrgewinde
Трубная резьба

Závit / Thread / Gewinde / Резьба			D_{min}	$D_{1 min}$	$D_{1 max}$
d	z	P			
G 1/16"	28	0,907	7,723	6,561	6,843
G 1/8"	28	0,907	9,728	8,566	8,848
G 1/4"	19	1,337	13,157	11,445	11,890
G 3/8"	19	1,337	16,662	14,950	15,395
G 1/2"	14	1,814	20,955	18,631	19,172
G 5/8"	14	1,814	22,911	20,587	21,128
G 3/4"	14	1,814	26,441	24,117	24,658
G 7/8"	14	1,814	30,201	27,877	28,418
G 1"	11	2,309	33,249	30,291	30,931
G 1 1/8"	11	2,309	37,897	34,939	35,579
G 1 1/4"	11	2,309	41,910	38,952	39,592
G 1 3/8"	11	2,309	44,323	41,365	42,005
G 1 1/2"	11	2,309	47,803	44,845	45,485
G 1 3/4"	11	2,309	53,746	50,788	51,428
G 2"	11	2,309	59,614	56,656	57,296
G 2 1/4"	11	2,309	65,710	62,752	63,392
G 2 1/2"	11	2,309	75,184	72,226	72,866
G 2 3/4"	11	2,309	81,534	78,576	79,216
G 3"	11	2,309	87,884	84,926	85,566
G 3 1/4"	11	2,309	93,980	91,022	91,662
G 3 1/2"	11	2,309	100,330	97,372	98,012
G 3 3/4"	11	2,309	106,680	103,722	104,362
G 4"	11	2,309	113,030	110,072	110,712

D = velký Ø závitů matice
D₂ = střední Ø závitů matice
D₁ = malý Ø závitů matice
Z = počet závitů/1"
P = stoupaní
d = D

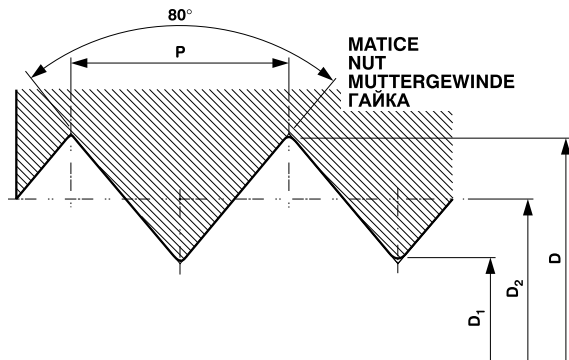
D = major diameter of nut thread
D₂ = pitch diameter of nut thread
D₁ = minor diameter of nut thread
Z = threads/1"
P = pitch
d = D

D = Mutterausen - Ø des Gewindes
D₂ = Mutterflanken - Ø des Gewindes
D₁ = Mutterkern - Ø des Gewindes
Z = Gangzahl/1"
P = Teilung
d = D

D = большой Ø резьбы гайки
D₂ = средний Ø резьбы гайки
D₁ = малый Ø резьбы гайки
Z = количество резьбы/1"
P = шаг
d = D

ČSN 01 4035, DIN 40430

Závitové tabulky Threading charts Gewindetabellen Таблицы резьб



Pg

Pancéřový závit
Steel conduit thread
Stahlpanzerrohr-Gewinde
Панцирная резьба

Závit / Thread / Gewinde / Резьба			D_{\min}	$D_{1 \min}$	$D_{1 \max}$
d	z	P			
Pg 7	20	1,27	12,5	11,28	11,43
Pg 9	18	1,41	15,2	13,86	14,01
Pg 11	18	1,41	18,6	17,26	17,41
Pg 13,5	18	1,41	20,4	19,06	19,21
Pg 16	18	1,41	22,5	21,16	21,31
Pg 21	16	1,588	28,3	26,78	27,03
Pg 29	16	1,588	37	35,48	35,73
Pg 36	16	1,588	47	45,48	45,73
Pg 42	16	1,588	54	52,48	52,73
Pg 48	16	1,588	59,3	57,78	58,03



**BUČOVICE
TOOLS a.s.**

D = velký \varnothing závitů matice
*D*₂ = střední \varnothing závitů matice
*D*₁ = malý \varnothing závitů matice
Z = počet závitů/1"
P = stoupání
d = *D*

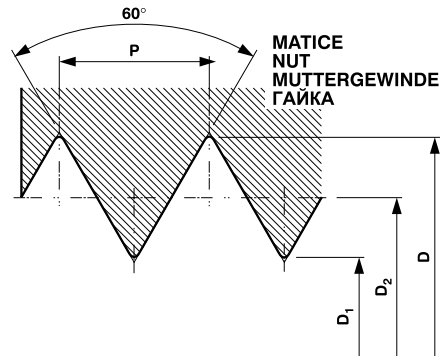
D = major diameter of nut thread
*D*₂ = pitch diameter of nut thread
*D*₁ = minor diameter of nut thread
Z = threads/1"
P = pitch
d = *D*

D = Mutterausßen - \varnothing des Gewindes
*D*₂ = Mutterflanken - \varnothing des Gewindes
*D*₁ = Mutterkern - \varnothing des Gewindes
Z = Gangzahl/1"
P = Teilung
d = *D*

D = большой \varnothing резьбы гайки
*D*₂ = средний \varnothing резьбы гайки
*D*₁ = малый \varnothing резьбы гайки
Z = количество резьбы/1"
P = шаг
d = *D*

ANSI B 1.1, BS 1580:1962

Závitové tabulky Threading charts Gewindetabellen Таблицы резьб



LÍCOVÁNÍ ZÁVITU MATICE: **3B** = PŘESNÉ, **2B** = STŘEDNÍ, **1B** = HRUBÉ
TOLERANCE OF NUT THREAD: **3B** = FINE, **2B** = MEDIUM, **1B** = COARSE
TOLERANZ DES MUTTER GEWINDE: **3B** = FEIN, **2B** = MITTEL, **1B** = GROB
ПОДГОНКА РЕЗЬБЫ ГАЙКИ: **3B** = ТОЧНАЯ, **2B** = СРЕДНЯЯ, **1B** = ГРУБАЯ

UNC

Unifikovaný hrubý závit
Unified coarse thread
Unifiziertes-Grobgewinde
Унифицированная чёрная резьба

Závit / Thread / Gewinde / Резьба		D_{min}	$D_{1 min}$	$D_{1 max}$	
d - Z	d (")	P	3B, 2B, 1B	3B	2B, 1B
1 - 64	0,073	0,397	1,854	1,425	1,582
2 - 56	0,086	0,454	2,184	1,694	1,872
3 - 48	0,099	0,529	2,515	1,941	2,146
4 - 40	0,112	0,635	2,845	2,156	2,385
5 - 40	0,125	0,635	3,175	2,487	2,697
6 - 32	0,138	0,794	3,505	2,647	2,896
8 - 32	0,164	0,794	4,166	3,307	3,528
10 - 24	0,190	1,058	4,826	3,680	3,950
12 - 24	0,216	1,058	5,486	4,341	4,597
1/4 - 20	0,250	1,270	6,350	4,976	5,250
5/16 - 18	0,3125	1,411	7,938	6,411	6,731
3/8 - 16	0,375	1,588	9,525	7,805	8,153
7/16 - 14	0,4375	1,814	11,112	9,149	9,550
1/2 - 13	0,500	1,954	12,700	10,584	11,024
9/16 - 12	0,5625	2,117	14,288	11,996	12,446
5/8 - 11	0,625	2,309	15,875	13,376	13,868
3/4 - 10	0,750	2,540	19,050	16,299	16,840
7/8 - 9	0,875	2,822	22,225	19,169	19,761
1 - 8	1,000	3,175	25,400	21,963	22,606
1 1/8 - 7	1,125	3,629	28,575	24,648	25,349
1 1/4 - 7	1,250	3,629	31,750	27,823	28,524
1 3/8 - 6	1,375	4,233	34,925	30,343	31,115
1 1/2 - 6	1,500	4,233	38,100	33,518	34,290
1 3/4 - 5	1,750	5,080	44,450	38,951	39,827
2 - 4 1/2	2,000	5,645	50,800	44,689	45,593
2 1/4 - 4 1/2	2,250	5,645	57,150	51,039	51,943
2 1/2 - 4	2,500	6,350	63,500	56,627	57,582
2 3/4 - 4	2,750	6,350	69,850	62,977	63,932
3 - 4	3,000	6,350	76,200	69,327	70,282
3 1/4 - 4	3,250	6,350	82,550	75,677	76,632
3 1/2 - 4	3,500	6,350	88,900	82,027	82,982
3 3/4 - 4	3,750	6,350	95,250	88,377	89,332
4 - 4	4,000	6,350	101,600	94,727	95,682

D = velký Ø závitů matice
D₂ = střední Ø závitů matice
D₁ = malý Ø závitů matice
Z = počet závitů/1"
P = stoupaní
d = D

D = major diameter of nut thread
D₂ = pitch diameter of nut thread
D₁ = minor diameter of nut thread
Z = threads/1"
P = pitch
d = D

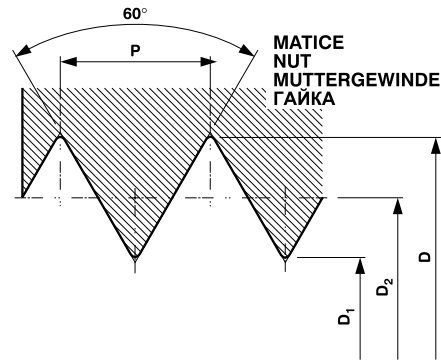
D = Mutterausen - Ø des Gewindes
D₂ = Mutterflanken - Ø des Gewindes
D₁ = Mutterkern - Ø des Gewindes
Z = Gangzahl/1"
P = Teilung
d = D

D = большой Ø резьбы гайки
D₂ = средний Ø резьбы гайки
D₁ = малый Ø резьбы гайки
Z = количество резьбы/1"
P = шаг
d = D

BUČOVICE TOOLS a.s.

ANSI B 1.1, BS 1580:1962

Závitové tabulky Threading charts Gewindetabellen Таблицы резьб



LÍCOVÁNÍ ZÁVITU MATICE: **3B** = PŘESNÉ, **2B** = STŘEDNÍ, **1B** = HRUBÉ
TOLERANCE OF NUT THREAD: **3B** = FINE, **2B** = MEDIUM, **1B** = COARSE
TOLERANZ DES MUTTER GEWINDES: **3B** = FEIN, **2B** = MITTEL, **1B** = GROB
ПОДГОНКА РЕЗЬБЫ ГАЙКИ: **3B** = ТОЧНАЯ, **2B** = СРЕДНЯЯ, **1B** = ГРУБАЯ

UNF

Unifikovaný jemný závit
Unified fine thread
Unifiziertes-Feingewinde
Унифицированная мелкая резьба

Závit / Thread / Gewinde / Резьба		D_{min}	$D_{1 min}$	$D_{1 max}$	
d - Z	d (")	P	3B, 2B, 1B	3B	2B, 1B
0 - 80	0,060	0,318	1,524	1,181	1,306
1 - 72	0,073	0,353	1,854	1,473	1,613
2 - 64	0,086	0,397	2,184	1,755	1,913
3 - 56	0,099	0,454	2,515	2,024	2,197
4 - 48	0,112	0,529	2,845	2,271	2,459
5 - 44	0,125	0,577	3,175	2,550	2,741
6 - 40	0,138	0,635	3,505	2,817	3,023
8 - 36	0,164	0,706	4,166	3,401	3,607
10 - 32	0,190	0,794	4,826	3,967	4,168
12 - 28	0,216	0,907	5,486	4,503	4,724
1/4 - 28	0,250	0,907	6,350	5,367	5,588
5/16 - 24	0,3125	1,058	7,938	6,792	7,036
3/8 - 24	0,375	1,058	9,525	8,379	8,636
7/16 - 20	0,4375	1,270	11,112	9,738	10,033
1/2 - 20	0,500	1,270	12,700	11,326	11,608
9/16 - 18	0,5625	1,411	14,288	12,761	13,081
5/8 - 18	0,625	1,411	15,875	14,348	14,681
3/4 - 16	0,750	1,588	19,050	17,330	17,678
7/8 - 14	0,875	1,814	22,225	20,262	20,676
1 - 12	1,000	2,117	25,400	23,109	23,571
1 1/8 - 12	1,125	2,117	28,575	26,284	26,746
1 1/4 - 12	1,250	2,117	31,750	29,459	29,921
1 3/8 - 12	1,375	2,117	34,925	32,634	33,096
1 1/2 - 12	1,500	2,117	38,100	35,809	36,271



BUČOVICE TOOLS a.s.

D = velký Ø závitů matice
D₂ = střední Ø závitů matice
D₁ = malý Ø závitů matice
Z = počet závitů/1"
P = stoupání
d = D

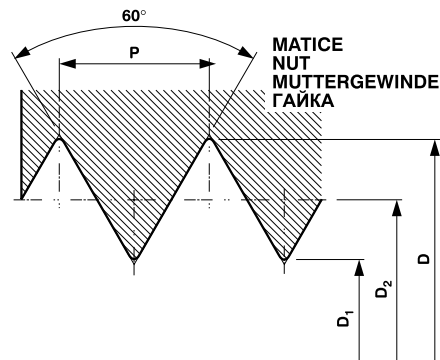
D = major diameter of nut thread
D₂ = pitch diameter of nut thread
D₁ = minor diameter of nut thread
Z = threads/1"
P = pitch
d = D

D = Mutterausßen - Ø des Gewindes
D₂ = Mutterflanken - Ø des Gewindes
D₁ = Mutterkern - Ø des Gewindes
Z = Gangzahl/1"
P = Teilung
d = D

D = большой Ø резьбы гайки
D₂ = средний Ø резьбы гайки
D₁ = малый Ø резьбы гайки
Z = количество резьбы/1"
P = шаг
d = D

ASME B1.1

Závitové tabulky Threading charts Gewindetabellen Таблицы резьб



Unifikovaný jemný závit
Unified fine thread
Unifizierte-Feingewinde
Унифицированная мелкая резьба

LÍCOVÁNÍ ZÁVITU MATICE: **3B** = PŘESNÉ, **2B** = STŘEDNÍ, **1B** = HRUBÉ
TOLERANCE OF NUT THREAD: **3B** = FINE, **2B** = MEDIUM, **1B** = COARSE
TOLERANZ DES MUTTER GEWINDES: **3B** = FEIN, **2B** = MITTEL, **1B** = GROB
ПОДГОНКА РЕЗЬБЫ ГАЙКИ: **3B** = ТОЧНАЯ, **2B** = СРЕДНЯЯ, **1B** = ГРУБАЯ



Závit / Thread / Gewinde / Резьба			D_{min}	$D_{1 min}$	$D_{1 max}$	
d - Z	d (")	P		3B, 2B, 1B	3B	2B, 1B
1 - 64	0,073	0,397	1,854	1,425	1,582	1,582
12 - 32	0,216	0,794	5,486	4,628	4,813	4,826
1/4 - 32	0,250	0,794	6,350	5,491	5,662	5,690
5/16 - 32	0,313	0,794	7,938	7,079	7,231	7,264
3/8 - 32	0,375	0,794	9,525	8,666	8,811	8,865
7/16 - 28	0,438	0,907	11,112	10,130	10,290	10,338
1/2 - 28	0,500	0,907	12,700	11,717	11,877	11,938
9/16 - 24	0,563	1,058	14,288	13,142	13,320	13,386
5/8 - 24	0,625	1,058	15,875	14,729	14,907	14,986
11/16 - 24	0,688	1,058	17,462	16,317	16,495	16,561
3/4 - 20	0,750	1,270	19,050	17,676	17,874	17,958
13/16 - 20	0,813	1,270	20,638	19,263	19,461	19,558
7/8 - 20	0,875	1,270	22,225	20,851	21,049	21,133
15/16 - 20	0,938	1,270	23,812	22,438	22,636	22,733
1 - 20	1,000	1,270	25,400	24,026	24,224	24,308
1 1/16 - 18	1,063	1,411	26,988	25,461	25,667	25,781
1 1/8 - 18	1,125	1,411	28,575	27,048	27,254	27,381
1 3/16 - 18	1,188	1,411	30,162	28,636	28,842	28,956
1 1/4 - 18	1,250	1,411	31,750	30,223	30,429	30,556
1 5/16 - 18	1,313	1,411	33,338	31,811	32,017	32,131
1 3/8 - 18	1,375	1,411	34,925	33,398	33,604	33,731
1 7/16 - 18	1,438	1,411	36,512	34,986	35,192	35,306
1 1/2 - 18	1,500	1,411	38,100	36,573	36,779	36,881
1 9/16 - 18	1,563	1,411	39,688	38,161	38,367	38,481
1 5/8 - 18	1,625	1,411	41,275	39,748	39,954	40,081
1 11/16 - 18	1,688	1,411	42,862	41,336	41,542	41,656

D = velký Ø závitů matice
D₂ = střední Ø závitů matice
D₁ = malý Ø závitů matice
Z = počet závitů/1"
P = stoupání
d = D

D = major diameter of nut thread
D₂ = pitch diameter of nut thread
D₁ = minor diameter of nut thread
Z = threads/1"
P = pitch
d = D

D = Mutterausen - Ø des Gewindes
D₂ = Mutterflanken - Ø des Gewindes
D₁ = Mutterkern - Ø des Gewindes
Z = Gangzahl/1"
P = Teilung
d = D

D = большой Ø резьбы гайки
D₂ = средний Ø резьбы гайки
D₁ = малый Ø резьбы гайки
Z = количество резьбы/1"
P = шаг
d = D

BUČOVICE TOOLS a.s.

PŘEVODY VYBRANÝCH MATERIÁLŮ SELECTIVE MATERIALS TRANSFERS ÜBERTRAGUNGEN DER AUSGEWÄHLTEN MATERIALE ЗАМЕНА МАТЕРИАЛА

ČSN	W. Nr.	ISO	DIN	GOST	AISI	ČSN	W. Nr.	ISO	DIN	GOST	AISI
11 109	1.0715	11SMn28	9 SMn 28	CF9SMn28		19 721	1.2581	X30WCrV9-3	X30WCrV9-3	3Ch2V8F	
11 300	1.0314		D6-2	05kp		19 733	1.2550	60WCrV8	60WCrV7	5ChV2S	
11 373	1.0037	Fe360B	USt 37-2	St3Kp		19 824	1.3355	HS18-0-1	HS18-0-1	R18	T1
11 500	1.0050	Fe490	St 50-2	S285; S15sp		19 830	1.3343	HS6-5-2	HS6-5-2	P6M5	M2
11 600	1.0060	Fe590	St 60-2	STt6sp		19852	1.3243	HS6-5-2-5	HS6-5-2-5	R6M5K5	M35
12 010	1.0305	C10	C10; Ck10	08; 10							
12 020	1.1141	C14E4;C16E4	C15; Ck15	C15; C16							
12 050	1.0503	C60E4	C45; Ck45	45							
13 180	1.1259		80Mn4	70G							
14 100	1.3505	Type 1-0	100Cr6	Šch15							
14 220	1.7131	Type 5	16MnCr5	18ChG							
15 217	1.8962	Fe355W-1A	9CrNiCuP324								
15 260	1.8159	Type 13	50CrV4	50ChFA							
16 220	1.5919		15CrNi6	12ChN2							
16 440	1.5755		31NiCr14	30ChN3A							
17 022	1.4021	Type 4	X20Cr13	12Ch13							
17 024	1.4031	Type 6	X39Cr13	40Ch13							
17 346	1.4401	Type 20	X5CrNiMo17122	X5CrNiMo1712							
17 465	1.4871	Type 9	X53CrMnNiN219	55Ch20G9AN4							
19 312	1.2842	90MnCrV8	90MnCrV8	9G2V							
19 421	1.2210		115CrV3		L2	INCOLOY 800			X12NiCrSi3616		
19 436	1.2080	X210Cr12	X210Cr12	Ch12	D3	NIMONIC 80A				EI - 473 B	
19 554	1.2344	40CrMoV5	X40CrMoV5-1	4Ch5MF1S	H13						
19 662	1.2711		55NNiCrMoV6	5ChNM							

PŘEVODNÍ TABULKA TVRDOTÍ CONVERSION TABLE OF HARDNESS REDURTIONSTABELLE DER HÄRTE ПЕРЕВОДНАЯ ТАБЛИЦА ТВЕРДОСТИ

R _m	HB	HV	HRB	HRC	R _m	HB	HV	HRB	HRC
mez pevnosti strength limit Festigkeitsgrenze предел прочности MPa	tvrdost podle Brinella Brinell hardness Härte nach Brinell твёрдость по Бринеллю	tvrdost podle Vickerse Vickers hardness Härte nach Vickers твёрдость по Виккерсу	tvrdost podle Rockewella Rockwell hardness Härte nach Rockwell твёрдость по Роквеллу	tvrdost podle Rockewella Rockwell hardness Härte nach Rockwell твёрдость по Роквеллу	mez pevnosti strength limit Festigkeitsgrenze предел прочности MPa	tvrdost podle Brinella Brinell hardness Härte nach Brinell твёрдость по Бринеллю	tvrdost podle Vickerse Vickers hardness Härte nach Vickers твёрдость по Виккерсу	tvrdost podle Rockewella Rockwell hardness Härte nach Rockwell твёрдость по Роквеллу	tvrdost podle Rockewella Rockwell hardness Härte nach Rockwell твёрдость по Роквеллу
285	86	90			1190	352	370		37,7
320	95	100	56,20		1220	361	380		38,8
350	105	110	62,3		1255	371	390		39,8
385	114	120	66,7		1290	380	400		40,8
415	124	130	71,2		1320	390	410		41,8
450	133	140	75,0		1350	399	420		42,7
480	143	150	78,7		1385	409	430		43,6
510	152	160	81,7		1420	418	440		44,5
545	162	170	85,8		1455	428	450		45,3
575	171	180	87,1		1485	437	460		46,1
610	181	190	89,5		1520	447	470		46,9
640	190	200	91,5		1555	456	480		47,7
675	199	210	93,5		1595	466	490		48,4
705	209	220	95,0		1630	475	500		49,1
740	219	230	96,7		1665	485	510		49,8
770	228	240	98,1		1700	494	520		50,5
800	238	250	99,5		1740	504	530		51,1
820	242	255		23,1	1775	513	540		51,7
850	252	265		24,8	1810	523	550		52,3
880	261	275		26,4	1845	532	560		53,0
900	266	280		27,1	1880	542	570		53,6
930	276	290		28,5	1920	551	580		54,1
950	280	295		29,2	1955	561	590		54,7
995	295	310		31,0	1995	570	600		55,2
1030	304	320		32,2	2030	580	610		55,7
1060	314	330		33,3	2070	589	620		56,3
1095	323	340		34,4	2105	599	630		56,8
1125	333	350		35,5	2145	608	640		57,3
1155	342	360		36,6	2180	618	650		57,8

PŘEVOD VC - OT/MIN
CONVERSION CHART
UMRECHNUNGSTABELLE
ПЕРЕВОД

		Řezná rychlost m/min / Cutting speed m/min. / Schnittgeschwindigkeit m/Min. / Скорость резания м/мин																									
		Otáčky/min. / Revolutions per minute / Drehzahl/Min. / Обороты/мин																									
M	G UN	1	2	3	4	5	6	7	8	9	10	12	14	15	16	18	20	22	24	25	26	28	30	32	34	35	40
2		159	318	478	637	796	955	1115	1274	1433	1592	1911	2229	2389	2548	2866	3185	3503	3822	3981	4140	4459	4777	5096	5414	5573	6369
2.5		127	255	382	510	637	764	892	1019	1146	1274	1529	1783	1911	2038	2293	2548	2803	3057	3185	3312	3567	3822	4076	4331	4459	5096
3	No.5	106	212	318	425	531	637	743	849	955	1062	1274	1466	1592	1699	1911	2123	2335	2548	2654	2760	2972	3185	3397	3609	3715	4246
4	No.8	80	159	239	318	398	478	557	637	717	796	892	955	1019	1274	1433	1592	1752	1911	1990	2070	2229	2389	2548	2707	2787	3185
5	No.10	64	127	191	255	318	382	446	510	573	637	764	892	955	1019	1146	1274	1401	1529	1592	1656	1783	1911	2038	2166	2229	2546
6	1/4	53	106	159	212	265	318	372	425	478	531	637	743	796	849	955	1062	1168	1274	1327	1380	1486	1592	1699	1805	1858	2123
7		45	91	136	182	227	273	318	364	409	455	546	637	682	728	819	910	1001	1092	1137	1183	1274	1365	1456	1547	1592	1820
8	1/16"	40	80	119	159	199	239	279	318	358	398	478	557	597	637	717	796	876	955	995	1035	1115	1194	1274	1354	1393	1592
9	3/8	35	71	106	142	177	212	248	283	318	354	425	495	531	566	637	708	778	849	885	920	991	1062	1132	1203	1238	1415
10	7/16	32	64	96	127	159	191	223	255	287	318	382	446	478	510	573	637	701	764	796	828	892	955	1019	1083	1115	1274
12	1/4"	27	53	80	106	133	159	186	212	239	265	318	372	398	425	478	531	584	637	663	690	743	796	849	902	929	1062
14		23	45	68	91	114	136	159	182	205	227	273	318	341	364	409	455	500	546	569	591	637	682	728	773	796	910
16	3/8"	20	40	60	80	100	119	139	159	179	199	239	279	299	316	358	398	438	478	498	518	557	597	637	677	697	796
18	3/4	18	35	53	71	88	106	124	142	159	177	212	248	265	283	318	354	389	425	442	460	495	531	566	602	619	708
20	1/2"	16	32	48	64	80	96	111	127	143	159	191	223	239	255	287	318	350	382	398	414	446	478	510	541	557	637
22	5/8"	14	29	43	58	72	87	101	116	130	145	174	203	217	232	261	290	318	347	362	376	405	434	463	492	507	579
24	1	13	27	40	53	66	80	93	106	119	133	159	186	199	212	239	265	292	318	332	345	372	398	425	451	464	531
27	3/4"	12	24	35	47	59	71	83	94	106	118	142	165	177	189	212	236	259	283	295	307	330	354	377	401	413	472
30	7/8"	11	21	32	42	53	64	74	85	96	106	127	149	159	170	191	212	234	255	265	276	297	318	340	361	372	425
33	1"	10	19	29	39	48	58	68	77	87	97	116	135	145	154	174	193	212	232	241	251	270	290	309	328	338	386
36	1 3/8	9	18	27	35	44	53	62	71	80	88	106	124	133	142	159	177	195	212	221	230	248	265	283	301	310	354
39	1 1/8"	8	16	24	33	41	49	57	65	73	82	98	114	122	131	147	163	180	196	204	212	229	245	261	278	286	327
42	1 1/4"	8	15	23	30	38	45	53	61	68	76	91	106	114	121	136	152	167	182	190	197	212	227	243	258	265	303
45	1"	7	14	21	28	35	42	50	57	64	71	85	99	106	113	127	142	156	170	177	184	198	212	226	241	248	283
48	1 1/2"	7	13	20	27	33	40	46	53	60	66	80	93	100	106	119	133	146	159	166	173	186	199	212	226	232	265
52		6	12	18	24	31	37	43	49	55	61	73	86	92	98	110	122	135	147	153	159	171	184	196	208	214	245
56		6	11	17	23	28	34	40	45	51	57	68	80	85	91	102	114	125	136	142	148	159	171	182	193	199	227
60	2"	5	11	16	21	27	32	37	42	48	53	64	74	80	85	95	106	117	127	133	138	149	159	170	180	186	212
64	2 1/2"	5	10	15	20	25	30	35	40	45	50	60	70	75	80	90	99	109	119	124	129	139	149	159	169	174	199
68		5	9	14	19	23	28	33	37	42	47	56	66	70	75	84	94	103	112	117	122	131	140	150	159	164	187

Rozměr nástroje / Diameter of tools / Werkzeugabmessung / Измерение инструмента

DOPORUČENÉ ŘEZNÉ PODMÍNKY PRO VRTÁNÍ APPLICATION RECOMMENDATION FOR DRILLS EINSATZEMPFEHLUNGEN FÜR SPIRALBOHRER РЕКОМЕНДУЕМЫЕ РЕЖИМЫ РЕЗАНИЯ ДЛЯ СВЕРЛЕНИЯ

ØD	Řezná rychlost v (m/min) / Cutting Speed v (m/min) / Schnittgeschwindigkeit v (m/min) / v = скорость резания (м/мин)															
	4	6	8	10	12	15	18	20	25	30	35	40	50	60	80	100
	Otáčky n (1/min) / Revolution n (rpm) / Drehzahl n (U/min) / n = обороты (1/мин)															
1,0	1275	1910	2550	3185	3820	4775	5730	6370	7960	9555	11145	12740	15925	19110	25480	31855
1,5	850	1275	1700	2125	2550	3185	3820	4245	5310	6370	7430	8495	10615	12740	16985	21230
2,0	635	995	1275	1592	1910	2390	2865	3185	3980	4775	5575	6370	7960	9555	12740	15925
2,5	510	765	1020	1274	1530	1910	2295	2550	3185	3820	4460	5095	6370	7645	10190	12740
3,0	425	635	850	1060	1275	1590	1910	2125	2655	3185	3715	4245	5310	6370	8495	10651
3,5	365	545	730	910	1090	1365	1640	1820	2275	2730	3185	3640	4550	5460	7280	9100
4,0	320	480	635	795	955	1195	1435	1590	1990	2390	2785	3185	3980	4775	6370	7960
4,5	285	425	565	710	850	1060	1275	1415	1770	2125	2475	2830	3540	4245	5960	7075
5,0	255	380	510	635	765	955	1145	1275	1590	1910	2230	2550	3185	3820	5095	6370
5,5	230	345	465	580	695	870	1040	1160	1450	1735	2025	2315	2895	3475	4630	5790
6,0	210	320	425	530	635	795	955	1060	1325	1590	1860	2125	2655	3185	4245	5310
6,5	195	295	390	490	590	735	880	980	1225	1470	1715	1960	2450	2940	3920	4900
7,0	180	275	365	455	545	680	820	810	1140	1365	1590	1820	2275	2730	3640	4550
7,5	170	255	340	425	510	635	765	850	1060	1275	1485	1700	2125	2550	3395	4245
8,0	160	240	320	400	480	595	715	795	995	1195	1395	1590	1990	2385	3185	3980
8,5	150	225	300	375	450	560	675	750	935	1125	1310	1495	1875	2250	2995	3745
9,0	140	210	285	355	425	530	635	710	885	1060	1240	1415	1770	2125	2830	3540
9,5	135	200	270	335	400	505	605	670	840	1005	1175	1340	1675	2010	2680	3350
10,0	125	190	255	320	380	480	575	635	795	955	1115	1275	1595	1910	2550	3185
11,0	115	175	230	290	345	435	520	580	725	870	1015	1160	1450	1735	2315	2895
12,0	105	160	210	265	320	400	480	530	665	795	930	1060	1325	1590	2125	2655
13,0	100	145	195	245	295	365	440	490	610	735	855	980	1225	1470	1960	2450
14,0	90	135	180	230	275	340	410	455	570	680	795	910	1135	1365	1820	2275
15,0	85	130	170	210	250	320	380	420	530	640	740	850	1060	1275	1700	2120
16,0	80	120	160	200	235	300	360	400	495	595	695	795	995	1195	1590	1990
17,0	75	110	150	185	225	280	335	375	470	560	655	750	935	1125	1500	1875
18,0	70	105	140	175	210	265	320	355	440	530	620	710	885	1060	1415	1770
19,0	65	100	135	170	200	250	300	335	420	500	585	670	840	1005	1340	1675
20,0	60	95	125	160	190	240	285	320	400	480	560	640	795	955	1275	1590

BUČOVICE TOOLS a.s.



$$v = \frac{\pi \cdot D \cdot n}{1000}$$

$$v = \frac{1000v}{\pi \cdot D}$$

$$\pi = 3,14159265358979$$

D = Ø vrtáku [mm]; v = řezná rychlost [m/min]; n = otáčky vrtáku [1/min]

D = Ø drill [mm]; v = cutting speed [m/min]; n = revolution by drill [rpm]

D = Ø Bohrerdurchmesser [mm]; v = Schnittgeschwindigkeit [m/min]; n = Drehzahl bei Bohrer [U/min]

D = Ø сверла (мм); v = скорость резания (м/мин); n = обороты (1/мин)

EVROPSKÁ UNIE
EVROPSKÝ FOND PRO REGIONÁLNÍ ROZVOJ
INVESTICE DO VAŠÍ BUDOUCNOSTI



EUROPEAN UNION
EUROPEAN REGIONAL DEVELOPMENT FUND
INVESTING IN YOUR FUTURE

NÁZEV PROJEKTU:

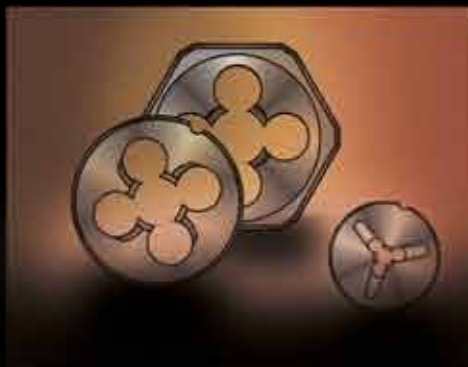
**POŘÍZENÍ SPECIÁLNÍCH
CNC CENTER
K ROZŠÍŘENÍ PRODUKCE
ZÁVITOVÝCH
KRUHOVÝCH ČELISTÍ**



THE NAME OF THE PROJECT:

**ACQUISITION OF SPECIAL
CNC CENTER
FOR EXTENDED PRODUCTION
OF CIRCULAR DIES**





BUČOVICE TOOLS a.s.
Nová 985
685 01 Bučovice
Czech Republic

tel. : +420 517 380 832

fax: +420 517 380 729

tel./fax export: +420 517 380 842

e-mail: bucovice@tools-bu.cz

http: www.tools-bu.cz

